

СМИТ. ТАМ, ГДЕ ВАЖНА НАДЕЖНОСТЬ!

СОРТАМЕНТ

ТРУБЫ,
ФАСОННЫЕ ЧАСТИ
И ЗАПОРНАЯ АРМАТУРА
ПРЕДВАРИТЕЛЬНО
ИЗОЛИРОВАННАЯ
ПЕНОПОЛИУРЕТАНОМ

КОМПЛЕКТУЮЩИЕ
ИЗДЕЛИЯ



СМИТ
ТАМ, ГДЕ ВАЖНА НАДЕЖНОСТЬ

ООО «СМИТ-Ярцево» - предприятие, специализирующееся на производстве труб и фасонных изделий с тепловой изоляцией из пенополиуретана в гидрозащитной оболочке (далее - изолированные изделия) для прокладки новых и реконструкции действующих трубопроводов систем теплоснабжения с рабочим давлением до 1,6 МПа, температурой теплоносителя не более 140°C (с допустимым кратковременным повышением температуры не более 150°C в пределах графика качественного регулирования отпуска тепла 150-70°C).

ООО «СМИТ-Ярцево» с 2009 г. входит в состав некоммерческого партнерства содействия в предупреждении вреда и повышении качества работ в области строительства Альянс строителей, Совет проектировщиков и Межрегиональная ассоциация проектировщиков.

ООО «СМИТ-Ярцево» внесено в Реестр организаций, рекомендуемых Некоммерческим Партнерством «Российское теплоснабжение» в раздел «Производители/поставщики систем предизолированных трубопроводов и их элементов в ППУ-изоляции».

Настоящий сортамент содержит сведения о конструкции и размерах, а также условные обозначения изолированных изделий в соответствии с требованиями: ГОСТ 30732-2020 «Трубы и фасонные изделия стальные с тепловой изоляцией из пенополиуретана в защитной оболочке».

На предприятии сертифицированы:

СИСТЕМА МЕНЕДЖМЕНТА КАЧЕСТВА на соответствие стандарту ИСО 9001:2015

ПРОДУКЦИЯ - в Системе добровольной сертификации ГОСТ Р.

Трубы и фасонные изделия имеют разрешение на применение, выданное Федеральной службой по экологическому, технологическому и атомному надзору.

Российская Федерация,
215801, Смоленская обл., г. Ярцево, ул. Кузнецова, 56
тел./факс: +7 (48143) 3-40-31, 3-40-38, 3-38-63
e-mail: smit@smit.su <http://www.smit.su>

БУДЕМ РАДЫ СТАТЬ ДЛЯ ВАС НАДЕЖНЫМ ПАРТНЕРОМ!

СОДЕРЖАНИЕ

СОРТАМЕНТ ИЗДЕЛИЙ

Условные обозначения используемые в таблицах..... 08

Условные обозначения используемые в тексте..... 08

ОБЩИЕ ПОЛОЖЕНИЯ..... 09

НОРМАТИВНЫЕ ССЫЛКИ..... 13

ТРУБЫ ПРЯМЫЕ С ТЕПЛОЙ ИЗОЛЯЦИЕЙ ИЗ ПЕНОПОЛИУРЕТАНА

1.1 Трубы стальные в полиэтиленовой трубе-оболочке..... 14

1.2 Трубы стальные в полиэтиленовой трубе-оболочке с металлической заглушкой изоляции..... 15

1.3 Трубы стальные в полиэтиленовой и трубе-оболочке с металлической заглушкой изоляции и кабелем вывода..... 16

1.4 Трубы стальные в полиэтиленовой трубе-оболочке усиленной бандажами..... 18

1.5 Трубы стальные в полиэтиленовой трубе-оболочке, усиленной бандажами с металлической заглушкой изоляции..... 19

1.6 Трубы стальные в полиэтиленовой трубе-оболочке, усиленной бандажами с металлической заглушкой изоляции и кабелем вывода..... 20

1.7 Трубы стальные в оцинкованной трубе-оболочке..... 22

1.8 Трубы стальные в оцинкованной трубе-оболочке с металлической заглушкой изоляции..... 23

1.9 Трубы стальные в оцинкованной трубе -оболочке с металлической заглушкой изоляции и кабелем вывода..... 24

2. ФАСОННЫЕ ИЗДЕЛИЯ С ТЕПЛОЙ ИЗОЛЯЦИЕЙ ИЗ ПЕНОПОЛИУРЕТАНА

2.1 Отводы стальные в полиэтиленовой трубе-оболочке..... 26

2.2 Отводы стальные в полиэтиленовой трубе-оболочке с металлической заглушкой изоляции..... 28

2.3 Отводы стальные в полиэтиленовой трубе-оболочке с металлической заглушкой изоляции и торцевым кабелем вывода..... 30

2.4 Отводы стальные в оцинкованной трубе-оболочке..... 32

2.5 Отводы стальные в оцинкованной трубе-оболочке с металлической заглушкой изоляции..... 34

2.6 Отводы стальные в оцинкованной трубе-оболочке с металлической заглушкой изоляции и торцевым кабелем вывода..... 36

2.7 Отводы укороченные стальные в полиэтиленовой трубе-оболочке..... 38

2.8 Отводы укороченные стальные в оцинкованной трубе-оболочке..... 40

2.9 Тройник прямой стальной в полиэтиленовой трубе-оболочке..... 42

2.10 Тройник прямой стальной в полиэтиленовой трубе-оболочке с металлической заглушкой изоляции..... 44

2.11 Тройник прямой стальной в полиэтиленовой трубе-оболочке с металлической заглушкой изоляции и кабелем вывода..... 46

2.12 Тройник прямой стальной в оцинкованной трубе-оболочке..... 48

2.13 Тройник прямой стальной в оцинкованной трубе-оболочке с металлической заглушкой изоляции..... 50

2.14 Тройник прямой стальной в оцинкованной трубе-оболочке с металлической заглушкой изоляции и кабелем вывода..... 52

2.15 Тройник стальной с шаровым краном воздушника в полиэтиленовой трубе-оболочке..... 54

2.16 Тройник стальной с шаровым краном воздушника в полиэтиленовой трубе-оболочке с металлической заглушкой изоляции..... 55

2.17 Тройник стальной с шаровым краном воздушника в полиэтиленовой трубе оболочке с металлической заглушкой изоляции и кабелем вывода..... 56

2.18 Тройник стальной с шаровым краном воздушника в оцинкованной трубе оболочке..... 58

2.19 Тройник стальной с шаровым краном воздушника в оцинкованной трубе оболочке с металлической заглушкой изоляции..... 60

2.20 Тройник стальной с шаровым краном воздушника в оцинкованной трубе-оболочке с металлической заглушкой изоляции и кабелем вывода..... 61

2.21 Тройник стальной с шаровым краном для спуска воды в оцинкованной трубе-оболочке..... 63

СОДЕРЖАНИЕ

2.22 Тройник стальной с шаровым краном для спуска воды в оцинкованной трубе-оболочке.....	64
2.23 Тройниковое ответвление стальное в полиэтиленовой трубе-оболочке с металлической заглушкой изоляции.....	66
2.24 Тройниковое ответвление стальное в полиэтиленовой трубе-оболочке с металлической заглушкой изоляции и торцевым выводом кабеля.....	68
2.25 Тройниковое ответвление стальное в оцинкованной трубе-оболочке.....	70
2.26 Тройниковое ответвление стальное в оцинкованной трубе-оболочке с металлической заглушкой изоляции.....	72
2.27 Тройниковое ответвление стальное в оцинкованной трубе-оболочке с металлической заглушкой изоляции и торцевым выводом кабеля.....	74
2.28 Тройниковое ответвление с переходом стальное в полиэтиленовой трубе-оболочке.....	76
2.29 Тройниковое ответвление с переходом стальное в полиэтиленовой трубе-оболочке с металлической заглушкой изоляции.....	78
2.30 Тройниковое ответвление с переходом стальное в полиэтиленовой трубе-оболочке с металлической заглушкой изоляции и торцевым выводом кабеля.....	80
2.31 Тройниковое ответвление с переходом стальное в оцинкованной трубе-оболочке.....	82
2.32 Тройниковое ответвление с переходом стальное в оцинкованной трубе-оболочке с металлической заглушкой изоляции.....	84
2.33 Тройниковое ответвление с переходом стальное в оцинкованной трубе-оболочке с металлической заглушкой изоляции и торцевым выводом кабеля.....	86
2.34 Тройник параллельный стальной в полиэтиленовой трубе-оболочке.....	88
2.35 Тройник параллельный стальной в полиэтиленовой трубе-оболочке с металлической заглушкой изоляции.....	90
2.36 Тройник параллельный стальной в полиэтиленовой трубе-оболочке с металлической заглушкой изоляции и торцевым выводом кабеля.....	92
2.37 Тройник параллельный стальной в оцинкованной трубе-оболочке.....	94
2.38 Тройник параллельный стальной в оцинкованной трубе-оболочке с металлической заглушкой изоляции.....	96
2.39 Тройник параллельный стальное в оцинкованной трубе-оболочке с металлической заглушкой изоляции и торцевым выводом кабеля.....	98
2.40 Переходы стальные в полиэтиленовой трубе-оболочке.....	100
2.41 Переходы стальные в полиэтиленовой трубе-оболочке с металлической заглушкой изоляции.....	102
2.42 Переходы стальные в полиэтиленовой трубе-оболочке с металлической заглушкой изоляции и торцевым кабелем вывода.....	104
2.43 Переходы стальные в оцинкованной трубе-оболочке.....	106
2.44 Переходы стальные в оцинкованной трубе-оболочке с металлической заглушкой изоляции.....	108
2.45 Переходы стальные в оцинкованной трубе-оболочке с металлической заглушкой изоляции и торцевым кабелем вывода.....	110
2.46 Опора неподвижная стальная в полиэтиленовой трубе-оболочке.....	112
2.47 Опора неподвижная стальная в полиэтиленовой трубе-оболочке с металлической заглушкой изоляции.....	113
2.48 Опора неподвижная стальная в полиэтиленовой трубе-оболочке с металлической заглушкой изоляции и торцевым кабелем вывода.....	114
2.49 Опора неподвижная стальная в оцинкованной трубе-оболочке.....	116
2.50 Опора неподвижная стальная в оцинкованной трубе-оболочке с металлической заглушкой изоляции.....	117
2.51 Опора неподвижная стальная в оцинкованной трубе-оболочке с металлической заглушкой изоляции и кабелем вывода.....	118
2.52 Опора неподвижная диэлектрическая стальная в полиэтиленовой трубе-оболочке.....	120
2.53 Опора неподвижная стальная в полиэтиленовой трубе-оболочке.....	121
2.54 Опора неподвижная диэлектрическая стальная в полиэтиленовой трубе-оболочке с металлической заглушкой изоляции и тоцевым кабелем вывода.....	122
2.55 Опора неподвижная стальная в оцинкованной трубе-оболочке.....	124

СОДЕРЖАНИЕ

2.56 Опора неподвижная диэлектрическая стальная в оцинкованной трубе-оболочке с металлической заглушкой изоляции.....	125
2.57 Опора неподвижная диэлектрическая стальная в оцинкованной трубе-оболочке с металлической заглушкой изоляции и кабелем вывода.....	126
2.58 Концевой элемент стальной в полиэтиленовой трубе-оболочке.....	128
2.59 Концевой элемент стальной в полиэтиленовой трубе-оболочке с верхним кабелем вывода.....	130
2.60 Концевой элемент стальной в полиэтиленовой трубе-оболочке с торцевым кабелем вывода.....	132
2.61 Концевой элемент стальной в оцинкованной трубе-оболочке.....	134
2.62 Концевой элемент стальной в оцинкованной трубе-оболочке с верхним кабелем вывода.....	136
2.63 Концевой элемент стальной в оцинкованной трубе-оболочке с торцевым кабелем вывода.....	138
2.64 Элемент трубопровода с кабелем вывода стальной в полиэтиленовой трубе-оболочке.....	140
2.65 Элемент трубопровода с кабелем вывода стальной в оцинкованной трубе-оболочке.....	141
2.66 П-образный элемент трубопровода стальной в полиэтиленовой трубе-оболочке.....	142
2.67 П-образный элемент трубопровода стальной в оцинкованной трубе-оболочке.....	143
2.68 Z-образный элемент трубопровода стальной в полиэтиленовой трубе-оболочке.....	144
2.69 Z-образный элемент трубопровода с кабелем вывода стальной в оцинкованной трубе-оболочке.....	145
2.70 Сильфонное компенсирующее устройство стальное в полиэтиленовой трубе-оболочке.....	146
2.71 Сильфонное компенсирующее устройство стальное в оцинкованной трубе-оболочке.....	147
2.72 Сильфонное компенсирующее устройство стальное в полиэтиленовой трубе-оболочке.....	148
3. ЗАПОРНАЯ АРМАТУРА С ТЕПЛОЙ ИЗОЛЯЦИЕЙ ИЗ ПЕНОПОЛИУРЕТАНА	
3.1 Кран шаровой стальной в полиэтиленовой трубе-оболочке.....	149
3.2 Кран шаровой стальной в полиэтиленовой трубе-оболочке с металлической заглушкой изоляции.....	150
3.3 Кран шаровой стальной в полиэтиленовой трубе-оболочке с металлической заглушкой изоляции и торцевым кабелем вывода.....	151
3.4 Кран шаровой стальной в оцинкованной трубе-оболочке.....	152
3.5 Кран шаровой стальной в оцинкованной трубе-оболочке с металлической заглушкой изоляции.....	153
3.6 Кран шаровой стальной в оцинкованной трубе-оболочке с металлической заглушкой изоляции и торцевым кабелем вывода.....	154
3.7 Кран шаровой с воздушником стальной в полиэтиленовой трубе-оболочке.....	155
3.8 Кран шаровой с воздушником стальной в оцинкованной трубе-оболочке.....	156
3.9 Кран шаровой с двумя воздушниками стальной в полиэтиленовой трубе-оболочке.....	157
3.10 Кран шаровой с двумя воздушниками стальной в оцинкованной трубе-оболочке.....	158
4. КОМПЛЕКТУЮЩИЕ ИЗДЕЛИЯ	
4.1 Опора скользящая.....	159
4.2 Комплект заделки стыка трубопровода с термоусаживаемой муфтой.....	160
4.3 Комплект заделки стыка трубопровода с электросварной муфтой.....	161
4.4 Комплект заделки стыка трубопровода с термоусаживаемой муфтой.....	162
4.5 Манжета стенового ввода.....	163
4.6 Маты компенсационные из вспененного полиэтилена.....	164
4.7 Лента маркировочная.....	165
4.8 Защитный экран.....	165
4.9 Концевая заглушка изоляции.....	166
4.10 заглушка изоляции монтажная.....	166

**УСЛОВНЫЕ ОБОЗНАЧЕНИЯ
ИСПОЛЬЗУЕМЫЕ В ТАБЛИЦАХ**

d_y	Условный проход стальной (стальной оцинкованной) трубы
d, d_1, d_2	Наружный диаметр стальной (стальной оцинкованной) трубы
$D_n, D_c, D_{1n}, D_{1c}, D_{2n}, D_{2c}$	Наружный диаметр гидрозащитной трубы-оболочки
S	Номинальная толщина стенки стальной (стальной оцинкованной) трубы
S_n	Номинальная толщина стенки полиэтиленовой трубы-оболочки
S_c	Номинальная толщина стенки спирально-навивной трубы-оболочки из тонколистовой оцинкованной стали
S_{n1}	Толщина усиления полиэтиленовой трубы-оболочки
L, L_1, L_2	Длина изделия
L', L''	Длина неизолированной части изделия
H	Высота изделия
B	Длина или ширина части конструкции изделия
α	Угол поворота трассы
N	Толщина щита неподвижных опор
h	Высота штока шарового крана
ЗМКв	Металлическая заглушка изоляции с верхним кабелем вывода СОДК из полиэтиленовой и оцинкованной трубы-оболочки
ЗМКт	Металлическая заглушка изоляции с торцевым выводом кабеля СОДК
ЗМ	Металлическая заглушка изоляции

**УСЛОВНЫЕ ОБОЗНАЧЕНИЯ
ИСПОЛЬЗУЕМЫЕ В ТЕКСТЕ**

ППУ	Пенополиуретан
ППУ-изоляция	Тепловая изоляция из ППУ стальных труб и фасонных изделий
ПЭ	Полиэтиленовая труба-оболочка
ОЦ	Оцинкованная труба-оболочка
Ц	Труба стальная оцинкованная
СТ	Труба стальная
Б	Труба-оболочка, усиленная бандажом
ПБ	Правила по безопасности
ГОСТ, ТУ	Нормативный документ, содержащий технические требования к стальной трубе
СОДК	Система оперативного дистанционного контроля

ОБЩИЕ ПОЛОЖЕНИЯ

1. Трубы и фасонные изделия с тепловой изоляцией из ППУ (далее - изолированные) изготавливают в соответствии с требованиями:

- ГОСТ 30732-2020 - для тепловых сетей с параметрами теплоносителя: рабочее давление не более 1,6 МПа, температурой не более 140°C, допускается повышение температуры до 150°C в пределах графика качественного регулирования отпуска тепла 150°-70°C.

2. При производстве изолированных труб и фасонных изделий следует использовать стальные и стальные оцинкованные электросварные прямошовные или бесшовные трубы с наружным диаметром от 25 до 1020 мм по ГОСТ 8731, ГОСТ 10705, ГОСТ 20295.

В соответствии с ПБ 10-573, СП 41-105 в производстве применяют следующие марки сталей: СтЗсп5 (рекомендована только для систем горячего водоснабжения); 10; 20; 17ГС; 17Г1С; 17Г1СУ; 09Г2С.

3. Длина стальных или стальных оцинкованных труб должна быть не менее 6 м и не более 12 м, толщина стенки труб определяется проектом и не может быть менее толщины, приведенной в таблице сортамента на конкретное изделие.

При температуре теплоносителя менее 115°C или диаметре труб менее 76 мм допускается применение марок стали и толщин стенок труб в соответствии с проектом, согласованным в установленном порядке.

4. По толщине пенополиуретановой изоляции трубы и фасонные изделия могут быть изготовлены двух типов:

тип 1 - стандартный, тип 2 - усиленный.

Выбор типа пенополиуретановой изоляции для строительства теплотрасс в различных климатических регионах Российской Федерации представлен в таблице 1.

Таблица 1

Наружный диаметр стальных труб d, мм	Тип изолированных труб по толщине изоляции	Климатические районы строительства
57	1	Европейский район - юг, центр, север; Урал, Западная Сибирь, Дальний Восток
	2	Восточная Сибирь
76	1	Европейский район - юг, центр
	2	Европейский район - север; Восточная Сибирь, Урал, Западная Сибирь, Дальний Восток
89	1	Европейский район - юг, центр
	2	Европейский район - север; Восточная Сибирь, Урал, Западная Сибирь, Дальний Восток
108	1	Европейский район - юг, центр
	2	Европейский район - север; Восточная Сибирь, Урал, Западная Сибирь, Дальний Восток
133	1	Европейский район - юг, центр, север; Урал, Западная Сибирь, Дальний Восток
	2	Восточная Сибирь
159	1	Европейский район - юг, центр, Урал
	2	Европейский район - север; Восточная Сибирь, Западная Сибирь, Дальний Восток
219	1	Европейский район - центр
	2	Европейский район - центр, север; Урал, Западная Сибирь, Дальний Восток
273	1	Европейский район - юг, центр, север; Урал, Западная Сибирь, Дальний Восток
	2	Восточная Сибирь
325	1	Европейский район - юг, центр, Урал, Западная Сибирь, Дальний Восток
	2	Европейский район - север; Восточная Сибирь
426	1	Европейский район - юг, центр
	2	Европейский район - север; Восточная Сибирь, Урал, Западная Сибирь, Дальний Восток

Таблица 1 (продолжение)

Наружный диаметр стальных труб d, мм	Тип изолированных труб по толщине изоляции	Климатические районы строительства
530	1	Все районы
630	1	Все районы
720	1	Все районы
820	1	Европейский район - юг, центр; Урал, Западная Сибирь, Восточная Сибирь, Дальний Восток
	2	Европейский район - север
920	1	Европейский район - юг, центр; Урал, Западная Сибирь, Дальний Восток
	2	Европейский район - север, Восточная Сибирь
1020	1	Европейский район - юг, центр, север; Урал, Восточная Сибирь (юг, центр)
1220	1	Европейский район - юг, центр, север; Урал, Восточная Сибирь (юг, центр)
1420	1	Европейский район - юг, центр, север; Урал, Восточная Сибирь (юг, центр)

Изолированные трубы диаметром 32, 38,45, 530, 630, 720 и 1020 мм с типом изоляции 1 могут применяться для прокладки тепловых сетей во всех климатических зонах.

Тип изоляции 1 представлен в сорimente.

Параметры изоляции типа 2 предполагают увеличение толщины пенополиуретановой изоляции и указаны в таблице 2.

Таблица 2

Наружный диаметр стальных труб, d, мм	Наружный диаметр изоляции по полиэтиленовой оболочке, Dп, мм	Толщина слоя пенополиуретана, мм
57	140	38,5
76	160	39,0
89	180	42,5
108	200	43,0
133	250	54,5
159	280	55,5
219	355	62,0
273	450	81,5
325	500	79,5
426	600, 630	77,6; 92,5
820	1100	122,5
920	1200	120,5

5. При изготовлении фасонных изделий используют следующие приварные детали:

- для отводов - стальные крутоизогнутые отводы по ГОСТ 17375, стальные и стальные оцинкованные сварные секторные и гнутые отводы по ТУ 5263-006-70843705; ТУ 5263-013-70843705.

- для тройников прямых, параллельных, тройниковых ответвлений - стальные бесшовные приварные равнопроходные и переходные тройники по ГОСТ 17376, стальные и стальные оцинкованные сварные тройники по ТУ 5263-006-70843705; ТУ 5263-013-70843705.

- для переходов - стальные бесшовные приварные переходы по ГОСТ 17378;

- для сильфонных компенсирующих устройств - компенсаторы сильфонные осевые неразгруженные [КСО], сильфонные компенсирующие устройства (КСУ) по ТУ заводов-изготовителей.

Диаметр, толщина стенки и материал приварных патрубков должны соответствовать диаметру, толщине и материалу прямых труб, толщина стенки приварных деталей фасонных изделий определяется проектом.

6. Изолированные трубы и фасонные изделия могут быть изготовлены с двумя типами гидрозащитной оболочки:

- в полиэтиленовой оболочке, изготавливаемой из светостабилизированного полиэтилена

марки ПЭ 80, ПЭ100, для подземной бесканальной прокладки и прокладки в непроходимых каналах (таблица 3);

- в полиэтиленовой оболочке, усиленной бандажами, для монтажа в стальных футлярах.
- в оцинкованной спирально-навивной оболочке, изготавливаемой из оцинкованной тонколистовой стали по ГОСТ 14918 с толщиной стенки от 0,55 до 1,00 мм, для надземной прокладки тепловых сетей, прокладки в полупроходных, проходных каналах, тоннелях (таблица 4).

Таблица 3

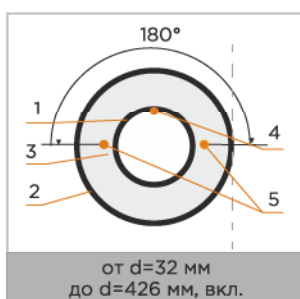
Размеры полиэтиленовых труб-оболочек по ГОСТ 30732-2006			
Средний наружный диаметр		Толщина стенки	
Номинальный	Предельное отклонение (+)	Минимальная	Предельное отклонение (+)
90	0,9	2,2	0,4
110	1,0	2,5	0,5
125	1,2	2,5	0,5
140	1,3	3,0	0,5
160	1,5	3,0	0,5
180	1,7	3,0	0,5
200	1,8	3,2	0,5
225	2,1	3,5	0,6
250	2,3	3,9	0,7
280	2,6	4,4	0,7
315	2,9	4,9	0,7
355	3,2	5,6	0,8
400	3,6	5,6	0,9
450	4,1	5,6	1,1
500	4,5	6,2	1,2
560	5,0	7,0	1,3
630	5,7	7,9	1,5
710	6,4	8,9	1,7
800	7,2	10,0	1,9
900	8,1	11,2	2,2
1000	9,0	12,4	2,4
1100	9,9	13,8	2,7
1200	10,8	14,9	2,9
1425	12,6	17,3	3,4
1600	14,4	19,6	3,9

Таблица 4

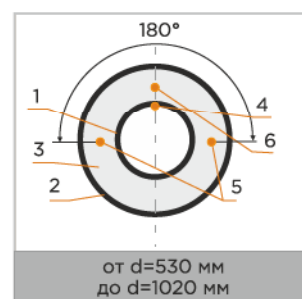
Размеры труб в оцинкованной трубе-оболочке по ГОСТ 30732-2006			
Наружный диаметр стальной трубы и минимальная толщина стенки стальной трубы*	Размер оболочки из тонколистовой оцинкованной стали		Расчетная толщина слоя пенополиуретана**
	номинальный диаметр	минимальная толщина	
32 x 3,0	100; 125; 140	0,55	46,0; 53,5
38 x 3,0	125; 140	0,55	43,0; 50,5
45 x 3,0	125; 140	0,55	39,5; 47,0
57 x 3,0	140	0,55	40,9
76 x 3,0	160	0,55	41,4
89 x 4,0	180	0,6	44,9
108 x 4,0	200	0,6	45,4
133 x 4,0	225	0,6	45,4
159 x 4,5	250	0,7	44,8
219 x 6,0	315	0,7	47,3
273 x 7,0	400	0,8	62,7
325 x 7,0	450	0,8	61,7
426 x 7,0	560	1,0	66,2
530 x 7,0	675; 710	1,0	71,5; 89,0
630 x 8,0	775; 800	1,0	71,5; 84,0
720 x 8,0	875; 900	1,0	76,5; 89,0
820 x 9,0	975; 1000	1,0	76,5; 89,0
920 x 10,0	1075; 1100	1,0	76,5; 89,0
1020 x 11,0	1175; 1200	1,0	76,7; 89,2
1220 x 11,0	1375; 1400	1,0	79,0; 91,5
1420 x 12,0	1575; 1600	1,0	77,0; 89,5

7. Размер неизолированной части металлической трубы для труб диаметром до 219 мм включительно - 150 (-20) мм, для труб диаметром от 273 до 1020 мм - 210 (-20) мм.

8. Схема расположения проводников-индикаторов СОДК:



1	Труба стальная (стальная оцинкованная)
2	Гидрозащитная труба-оболочка
3	ППУ-изоляция
4	Сварной шов
5	Проводники-индикаторы СОДК
6	Проводники-индикаторы технологические



9. По заявке потребителей и при согласовании с производителем изолированные трубы и фасонные изделия могут быть изготовлены с размерами, отличными от указанных в сортаменте.

10. При проектировании участков теплосетей с применением укороченных фасонных изделий следует учитывать технологию установки неразъемной герметизирующей муфты.

**НОРМАТИВНЫЕ
ССЫЛКИ**

ИСО 9001:2015 - Требования.

ГОСТ 8731-74 - Трубы стальные бесшовные горячедеформированные. Технические требования.

ГОСТ 8732-78 - Трубы стальные бесшовные горячедеформированные. Сортамент.

ГОСТ 10704-91 - Трубы стальные электросварные прямошовные. Сортамент.

ГОСТ 10705-80 - Трубы стальные электросварные. Технические требования.

ГОСТ 14918-80 - Сталь тонколистовая оцинкованная с непрерывных линий.
Технические условия.

ГОСТ 17375-2001 - Детали трубопроводов бесшовные приварные из углеродистой и низколегированной стали. Отводы крутоизогнутые типа 3D. Конструкция.

ГОСТ 17376-2001 - Детали трубопроводов бесшовные приварные из углеродистой и низколегированной стали. Тройники. Конструкция.

ГОСТ 17378-2001 - Детали трубопроводов бесшовные приварные из углеродистой и низколегированной стали. Переходы. Конструкция.

ГОСТ 17380-2001 - Детали трубопроводов бесшовные приварные из углеродистой и низколегированной стали. Общие технические условия.

ГОСТ 20295-85 - Трубы стальные сварные для магистральных газонефтепроводов.
Технические условия.

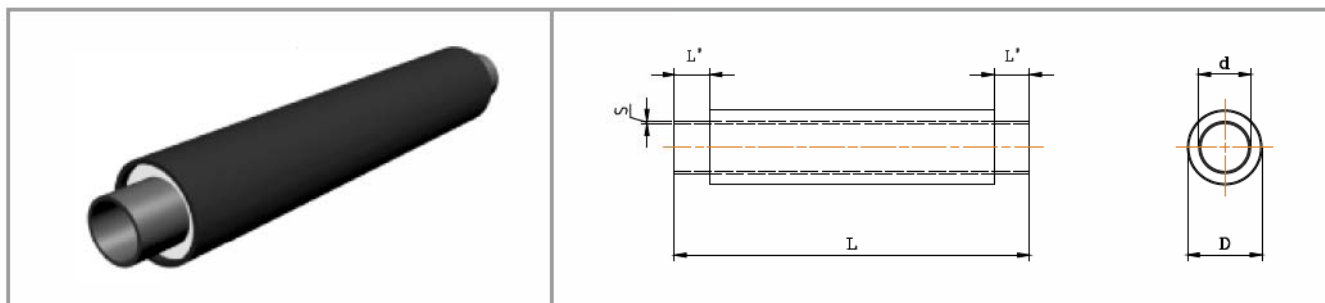
ГОСТ 30732-2020 - Трубы и фасонные изделия стальные с тепловой изоляцией из пенополиуретана с защитной оболочкой. Технические условия.

СНиП 3.05.03-85 - Тепловые сети.

ПБ 10-573-2003 - Правила устройства и безопасной эксплуатации трубопроводов пара и горячей воды.

СП 41-105-2002 - Проектирование и строительство тепловых сетей бесканальной прокладки из стальных труб с промышленной тепловой изоляцией из пенополиуретана в полиэтиленовой оболочке.

МГСН 6.03.-03 (ТСН 41-307-2003 г. Москвы) - Проектирование и строительство тепловых сетей с промышленной теплоизоляцией из пенополиуретана.

**1.1 ТРУБЫ СТАЛЬНЫЕ
В ПОЛИЭТИЛЕНОВОЙ ТРУБЕ-ОБОЛОЧКЕ**


d, мм	S, мм	Защитная труба-оболочка				L', мм	Расчетная масса 1 м.п. изделия, кг	
		1 тип		2 тип			1 тип	2 тип
		Дп, мм	СП, мм	Дп, мм	СП, мм		ПЭ	ПЭ
32	3	110	2,5	-	-	150	3,6	-
38	3	110	2,5	-	-	150	4	-
45	3	125	2,5	-	-	150	4,8	-
57	3	125	2,5	140	3	150	5,6	6,4
76	3	140	3	160	3	150	7,4	8,2
89	4	160	3	180	3	150	10,8	11,7
108	4	180	3	200	3,5	150	13	14,1
133	4	225	3,5	250	3,9	150	17	18,8
159	4,5	250	3,9	280	4,4	150	22,2	25,8
219	6	315	4,9	355	5,6	150	38,9	42,7
273	7	400	5,6	450	5,6	210	57,2	62,1
325	7	450	5,6	500	5,6	210	68,4	74,4
426	7	560	7	630	7,9	210	92,2	102,3
530	7	710	8,9	-	-	210	122,3	-
630	8	800	10	-	-	210	161,4	-
720	8	900	11,2	-	-	210	188,1	-
820	9	1000	12,4	1100	-	210	236,8	262,1
920	10	1100	13,8	1200	-	210	292,5	318,1
1020	11	1200	14,9	-	-	210	351	-
1220	11	1425	17,3	-	-	210	433,5	-
1420	12	1600	19,6	-	-	210	543,3	-

ПРИМЕЧАНИЕ:

! Для систем горячего водоснабжения применяются стальные оцинкованные трубы по ГОСТ 3262(СтЗсп) до dy40 включительно, свыше dy40 по ГОСТ 10705 (Ст10,Ст20)

Условное обозначение изделия:

Трубы стальной с наружным диаметром 219 мм, толщиной стенки 6 мм, изоляцией типа 1 из пенополиуретана в полиэтиленовой трубе-оболочке.

Труба Ст 219х6-1-ППУ-ПЭ

Трубы стальной с наружным диаметром 219 мм, толщиной стенки 6 мм, изоляцией типа 2 из пенополиуретана в полиэтиленовой трубе-оболочке.

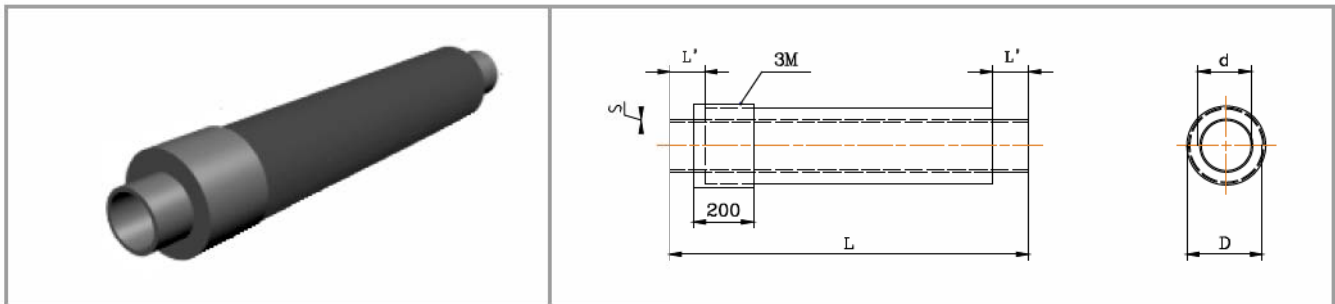
Труба Ст 219х6-2-ППУ-ПЭ

Трубы стальной оцинкованной с наружным диаметром 219 мм, толщиной стенки 6 мм, изоляцией типа 1 из пенополиуретана в полиэтиленовой трубе-оболочке.

Труба Ц 219х6-1-ППУ-ПЭ

! По техническим требованиям заказчика на трубопроводах диаметром более $\geq \varnothing 820$ возможно изготовление четырехпроводной системы, соединенных в два независимых контрольных контура.

1.2 ТРУБЫ СТАЛЬНЫЕ В ПОЛИЭТИЛЕНОВОЙ ТРУБЕ-ОБОЛОЧКЕ С МЕТАЛЛИЧЕСКОЙ ЗАГЛУШКОЙ ИЗОЛЯЦИИ



d, мм	S, мм	Защитная труба-оболочка				L', мм	Расчетная масса 1 м.п. изделия, кг	
		1 тип		2 тип			1 тип	2 тип
		Дп, мм	Sp, мм	Дп, мм	Sp, мм		ПЭ	ПЭ
32	3	110	2,5	-	-	150	3,9	-
38	3	110	2,5	-	-	150	4,3	-
45	3	125	2,5	-	-	150	5,2	-
57	3	125	2,5	140	3	150	6	6,8
76	3	140	3	160	3	150	7,8	8,6
89	4	160	3	180	3	150	11,3	12,2
108	4	180	3	200	3,5	150	13,6	14,6
133	4	225	3,5	250	3,9	150	17,7	19,5
159	4,5	250	3,9	280	4,4	150	23	26,6
219	6	315	4,9	355	5,6	150	39,9	43,7
273	7	400	5,6	450	5,6	210	58,6	63,5
325	7	450	5,6	500	5,6	210	70	76,0
426	7	560	7	630	7,9	210	94,4	104,5
530	7	710	8,9	-	-	210	125,5	-
630	8	800	10	-	-	210	167,1	-
720	8	900	11,2	-	-	210	194,8	-
820	9	1000	12,4	1100	-	210	244,5	269,8
920	10	1100	13,8	1200	-	210	301,3	326,9
1020	11	1200	14,9	-	-	210	360,9	-
1220	11	1425	17,3	-	-	210	440,6	-
1420	12	1600	19,6	-	-	210	551,1	-

ПРИМЕЧАНИЕ:

! Для систем горячего водоснабжения применяются стальные оцинкованные трубы по ГОСТ 3262(СтЗсп) до dy40 включительно, свыше dy40 по ГОСТ 10705 (Ст10,Ст20)

Назначение изделия	Длина заглушки (L, мм)
Для прохода через постоянное препятствие (фундамент, стена, и т. д.)	650
Для монтажа узла окончания участка ПИ-трубопровода	200

Условное обозначение изделия:

Трубы стальной с наружным диаметром 219 мм, толщиной стенки 6 мм, изоляцией типа 1 из пенополиуретана в полиэтиленовой трубе-оболочке с металлической заглушкой изоляции длиной 200 мм (650 мм) с закольцовкой проводников СОДК.

Труба Ст 219х6-1-ППУ-ПЭ - 200 (650) 3М

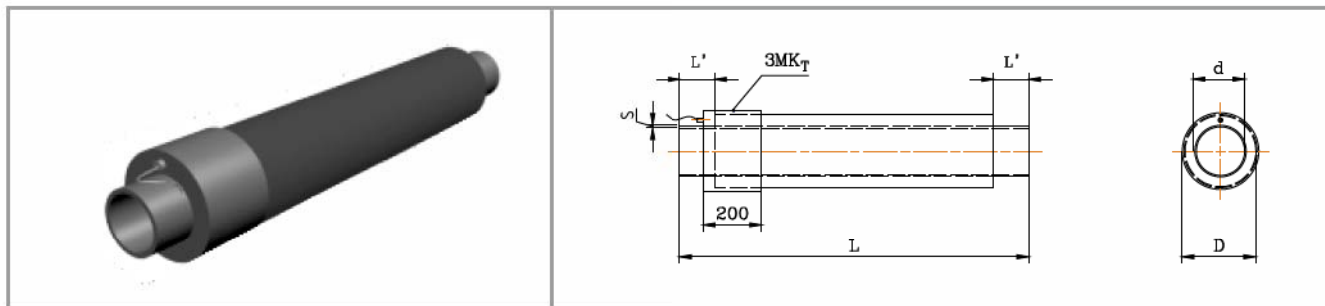
Трубы стальной с наружным диаметром 219 мм, толщиной стенки 6 мм, изоляцией типа 2 из пенополиуретана в полиэтиленовой трубе-оболочке с металлической заглушкой изоляции длиной 200 мм (650 мм) с закольцовкой проводников СОДК.

Труба Ст 219х6-2-ППУ-ПЭ - 200 (650) 3М

Трубы стальной оцинкованной с наружным диаметром 219 мм, толщиной стенки 6 мм, изоляцией типа 1 из пенополиуретана в полиэтиленовой трубе-оболочке с металлической заглушкой изоляции длиной 200 мм (650 мм) с закольцовкой проводников СОДК.

Труба Ц 219х6-1-ППУ-ПЭ - 200 (650) 3М

! По техническим требованиям заказчика на трубопроводах диаметром более $\geq \varnothing 820$ возможно изготовление четырехпроводной системы, соединенных в два независимых контрольных контура.

1.3
ТРУБЫ СТАЛЬНЫЕ В ПОЛИЭТИЛЕНОВОЙ И ТРУБЕ-ОБОЛОЧКЕ С МЕТАЛЛИЧЕСКОЙ ЗАГЛУШКОЙ ИЗОЛЯЦИИ И КАБЕЛЕМ ВЫВОДА


d, мм	S, мм	Защитная труба-оболочка				L', мм	Расчетная масса 1 м.п. изделия, кг	
		1 тип		2 тип			1 тип	2 тип
		Dп, мм	Sp, мм	Dп, мм	Sp, мм		ПЭ	ПЭ
32	3	110	2,5	-	-	150	4,1	-
38	3	110	2,5	-	-	150	4,5	-
45	3	125	2,5	-	-	150	5,4	-
57	3	125	2,5	140	3	150	6,2	6,8
76	3	140	3	160	3	150	8	8,6
89	4	160	3	180	3	150	11,5	12,2
108	4	180	3	200	3,5	150	13,8	14,6
133	4	225	3,5	250	3,9	150	17,9	19,5
159	4,5	250	3,9	280	4,4	150	23,2	26,6
219	6	315	4,9	355	5,6	150	40,1	43,7
273	7	400	5,6	450	5,6	210	58,8	63,5
325	7	450	5,6	500	5,6	210	70,2	76,0
426	7	560	7	630	7,9	210	94,6	104,5
530	7	710	8,9	-	-	210	125,7	-
630	8	800	10	-	-	210	167,3	-
720	8	900	11,2	-	-	210	195	-
820	9	1000	12,4	1100	-	210	244,7	269,8
920	10	1100	13,8	1200	-	210	301,5	326,9
1020	11	1200	14,9	-	-	210	361,1	-
1220	11	1425	17,3	-	-	210	440,8	-
1420	12	1600	19,6	-	-	210	551,3	-

ПРИМЕЧАНИЕ:

1. Для систем горячего водоснабжения применяются стальные оцинкованные трубы по ГОСТ 3262 (СтЗсп) до dy40 включительно, свыше dy40 по ГОСТ 10705 (Ст10,Ст20)

Назначение изделия	Длина заглушки (L, мм)
Для прохода через постоянное препятствие (фундамент, стена, и т. д.)	650
Для монтажа узла окончания участка ПИ-трубопровода	200

Условное обозначение изделия:

Трубы стальной с наружным диаметром 219 мм, толщиной стенки 6 мм, изоляцией типа 1 из пенополиуретана в полиэтиленовой трубе-оболочке с металлической заглушкой изоляции длиной 200 мм (650 мм) с торцевым кабелем вывода проводников СОДК.

Труба Ст 219х6-1-ППУ-ПЭ - 200 (650) ЗМКт

Трубы стальной с наружным диаметром 219 мм, толщиной стенки 6 мм, изоляцией типа 2 из пенополиуретана в полиэтиленовой трубе-оболочке с металлической заглушкой изоляции длиной 200 мм (650 мм) с торцевым кабелем вывода проводников СОДК.

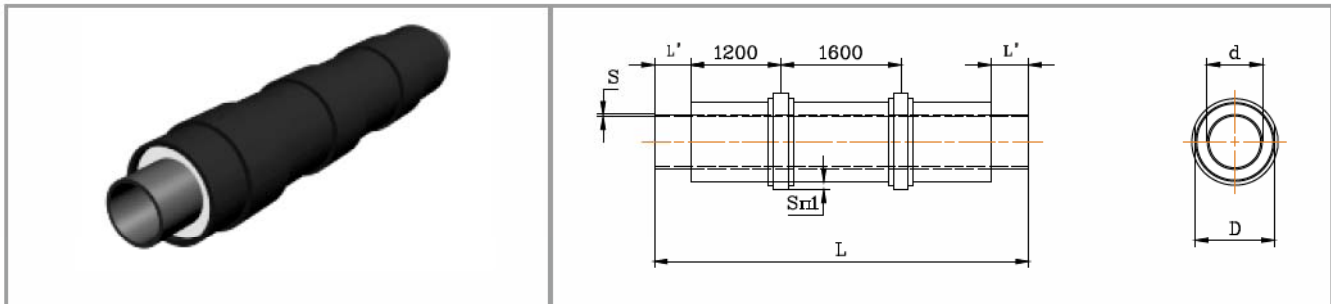
Труба Ст 219х6-2-ППУ-ПЭ - 200 (650) ЗМКт

Трубы стальной оцинкованной с наружным диаметром 219 мм, толщиной стенки 6 мм, изоляцией типа 1 из пенополиуретана в полиэтиленовой трубе-оболочке с металлической заглушкой изоляции длиной 200 мм (650 мм) с торцевым кабелем вывода проводников СОДК.

Труба Ц 219х6-1-ППУ-ПЭ - 200 (650) ЗМКт

! По техническим требованиям заказчика на трубопроводах диаметром более $\geq \varnothing 820$ возможно изготовление четырехпроводной системы, соединенных в два независимых контрольных контура.

- ! Для элементов трубопроводов $\varnothing 38 \div \varnothing 426$ мм включительно с двухпроводной системой ОДК тип кабельного вывода - NYM 3 x 1,5**
- ! Для элементов трубопроводов $\varnothing 530 \div \varnothing 1420$ мм включительно с трехпроводной системой ОДК тип кабельного вывода - NYM 3 x 1,5**
- ! Для элементов трубопроводов $\varnothing 820 \div \varnothing 1420$ мм включительно с четырехпроводной системой ОДК тип кабельного вывода - NYM 5 x 1,5**
- ! Тип кабельного вывода дополнительно указывается в заказной спецификации**
- ! Изделия с выводом кабеля NYM 3 x 1,5 при заказе необходимо комплектовать комплектом удлинения кабеля КУК-3**
- ! Изделия с выводом кабеля NYM 5 x 1,5 при заказе необходимо комплектовать комплектом удлинения кабеля КУК-5**

**1.4 ТРУБЫ СТАЛЬНЫЕ В ПОЛИЭТИЛЕНОВОЙ ТРУБЕ-ОБОЛОЧКЕ
УСИЛЕННОЙ БАНДАЖАМИ**


d, мм	S, мм	Защитная труба-оболочка 1 тип			L', мм	Размер футляра D*S, мм	Расчетная масса 1 м.п. изделия, кг
		Dп, мм	Sп, мм	сп1, мм			
32	3	110	2,5	7,8	150	159x4,5	4,1
38	3	110	2,5	7,8	150	159x4,5	4,5
45	3	125	2,5	7,8	150	219x6,0	5,4
57	3	125	2,5	7,8	150	219x6,0	6,2
76	3	140	3	7,8	150	273x7,0	8
89	4	160	3	7,8	150	273x7,0	11,5
108	4	180	3	7,8	150	325x7,0	13,8
133	4	225	3,5	9,8	150	325x7,0	18,1
159	4,5	250	3,9	11,2	150	426x7,0	23,7
219	6	315	4,9	11,2	150	426x7,0	42
273	7	400	5,6	12,4	210	530x8,0	59,6
325	7	450	5,6	14	210	630x8,0	71,4
426	7	560	7	17,8	210	720x8,0	97,1
530	7	710	8,9	22,4	210	820x10,0	130,1
630	8	800	10	24,8	210	920x10,0	171,2
720	8	900	11,2	27,6	210	1020x11,0	200,3
820	9	1000	12,4	29,8	210	1220x12,0	251,5
920	10	1100	13,8	29,8	210	1420x14,0	308,5
1020	11	1200	14,9	34,6	210	1420x14,0	371,5
1220	11	1425	17,3	39,2	210	-	466,3
1420	12	1600	19,6	39,2	210	-	580,0

ПРИМЕЧАНИЕ:

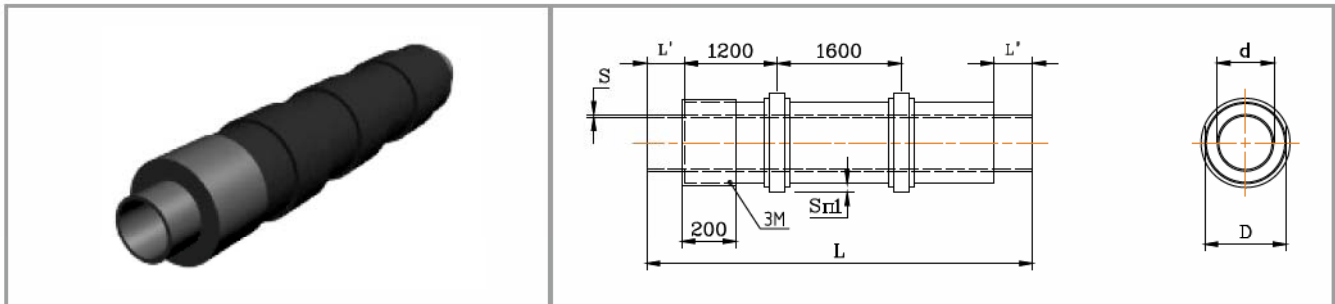
! Для систем горячего водоснабжения применяются стальные оцинкованные трубы по ГОСТ 3262(СтЗсп) до dy40 включительно, свыше dy40 по ГОСТ 10705 (Ст10,Ст20)

Условное обозначение изделия:

Трубы стальной наружным диаметром 219 мм, толщиной стенки 6 мм, изоляцией типа 1 из пенополиуретана в полиэтиленовой трубе-оболочке, усиленной бандажами.

Труба Ст 219x6-1-ППУ-ПЭ-Б

1.5 ТРУБЫ СТАЛЬНЫЕ В ПОЛИЭТИЛЕНОВОЙ ТРУБЕ-ОБОЛОЧКЕ, УСИЛЕННОЙ БАНДАЖАМИ С МЕТАЛЛИЧЕСКОЙ ЗАГЛУШКОЙ ИЗОЛЯЦИИ



d, мм	S, мм	Защитная труба-оболочка 1 тип			L', мм	Размер футляра D*S, мм	Расчетная масса 1 м.п. изделия, кг
		Dп, мм	Sp, мм	сп1, мм			ПЭ
32	3	110	2,5	7,8	150	159x4,5	4,2
38	3	110	2,5	7,8	150	159x4,5	4,6
45	3	125	2,5	7,8	150	219x6,0	5,5
57	3	125	2,5	7,8	150	219x6,0	6,3
76	3	140	3	7,8	150	273x7,0	8,1
89	4	160	3	7,8	150	273x7,0	11,6
108	4	180	3	7,8	150	325x7,0	14
133	4	225	3,5	9,8	150	325x7,0	18,3
159	4,5	250	3,9	11,2	150	426x7,0	23,9
219	6	315	4,9	11,2	150	426x7,0	42,3
273	7	400	5,6	12,4	210	530x8,0	60
325	7	450	5,6	14	210	630x8,0	71,8
426	7	560	7	17,8	210	720x8,0	97,6
530	7	710	8,9	22,4	210	820x10,0	130,8
630	8	800	10	24,8	210	920x10,0	172,7
720	8	900	11,2	27,6	210	1020x11,0	202,1
820	9	1000	12,4	29,8	210	1220x12,0	253,5
920	10	1100	13,8	29,8	210	1420x14,0	310,7
1020	11	1200	14,9	34,6	210	1420x14,0	373,9
1220	11	1425	17,3	39,2	210	-	473,7
1420	12	1600	19,6	39,2	210	-	588,2

ПРИМЕЧАНИЕ:

! Для систем горячего водоснабжения применяются стальные оцинкованные трубы по ГОСТ 3262(СтЗсп) до dy40 включительно, свыше dy40 по ГОСТ 10705 (Ст10,Ст20)

Условное обозначение изделия:

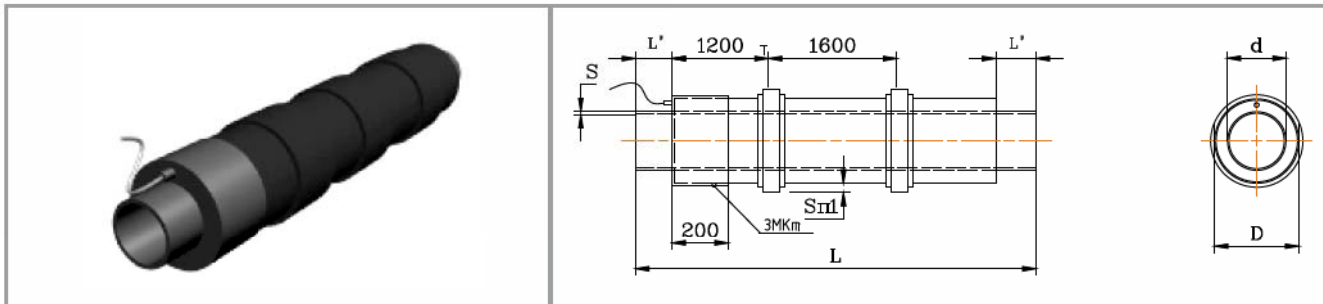
Трубы стальной с наружным диаметром 219 мм, толщиной стенки 6 мм, изоляцией типа 1 из пенополиуретана в полиэтиленовой трубе-оболочке, усиленной бандажами, с металлической заглушкой изоляции длиной 200 мм с закольцовкой проводников СОДК.

Труба Ст 219x6-1-ППУ-ПЭ- 200-3М-Б

Трубы стальной оцинкованной с наружным диаметром 219 мм, толщиной стенки 6 мм, изоляцией типа 1 из пенополиуретана в полиэтиленовой трубе-оболочке, усиленной бандажами, с металлической заглушкой изоляции длиной 200 мм с закольцовкой проводников СОДК.

Труба Ц 219x6-1-ППУ-ПЭ- 200-3М-Б

! По техническим требованиям заказчика на трубопроводах диаметром более $\geq \varnothing 820$ возможно изготовление четырехпроводной системы, соединенных в два независимых контрольных контура.

1.6
ТРУБЫ СТАЛЬНЫЕ В ПОЛИЭТИЛЕНОВОЙ ТРУБЕ-ОБОЛОЧКЕ, УСИЛЕННОЙ БАНДАЖАМИ С МЕТАЛЛИЧЕСКОЙ ЗАГЛУШКОЙ ИЗОЛЯЦИИ И КАБЕЛЕМ ВЫВОДА


d, мм	S, мм	Защитная труба-оболочка 1 тип			L', мм	Размер футляра D*S, мм	Расчетная масса 1 м.п. изделия, кг	
		Dп, мм	Sп, мм	сп1, мм			ПЭ	
32	3	110	2,5	7,8	150	159x4,5	4,2	
38	3	110	2,5	7,8	150	159x4,5	4,6	
45	3	125	2,5	7,8	150	219x6,0	5,5	
57	3	125	2,5	7,8	150	219x6,0	6,3	
76	3	140	3	7,8	150	273x7,0	8,1	
89	4	160	3	7,8	150	273x7,0	11,6	
108	4	180	3	7,8	150	325x7,0	14	
133	4	225	3,5	9,8	150	325x7,0	18,3	
159	4,5	250	3,9	11,2	150	426x7,0	23,9	
219	6	315	4,9	11,2	150	426x7,0	42,3	
273	7	400	5,6	12,4	210	530x8,0	60	
325	7	450	5,6	14	210	630x8,0	71,8	
426	7	560	7	17,8	210	720x8,0	97,6	
530	7	710	8,9	22,4	210	820x10,0	130,8	
630	8	800	10	24,8	210	920x10,0	172,7	
720	8	900	11,2	27,6	210	1020x11,0	202,1	
820	9	1000	12,4	29,8	210	1220x12,0	253,5	
920	10	1100	13,8	29,8	210	1420x14,0	310,7	
1020	11	1200	14,9	34,6	210	1420x14,0	373,9	
1220	11	1425	17,3	39,2	210	-	473,7	
1420	12	1600	19,6	39,2	210	-	588,2	

ПРИМЕЧАНИЕ:

I. Для систем горячего водоснабжения применяются стальные оцинкованные трубы по ГОСТ 3262(СтЗсп) л включительно, свыше dy40 по ГОСТ 10705 (Ст10,Ст20)

Назначение изделия	Длина заглушки (L, мм)
Для прохода через постоянное препятствие (фундамент, стена, и т. д.)	650
Для монтажа узла окончания участка ПИ-трубопровода	200

Условное обозначение изделия:

Трубы стальной с наружным диаметром 219 мм, толщиной стенки 6 мм, изоляцией типа 1 из пенополиуретана в полиэтиленовой трубе-оболочке, усиленной бандажами, с металлической заглушкой изоляции длиной 200 мм с торцевым кабелем вывода проводников СОДК.

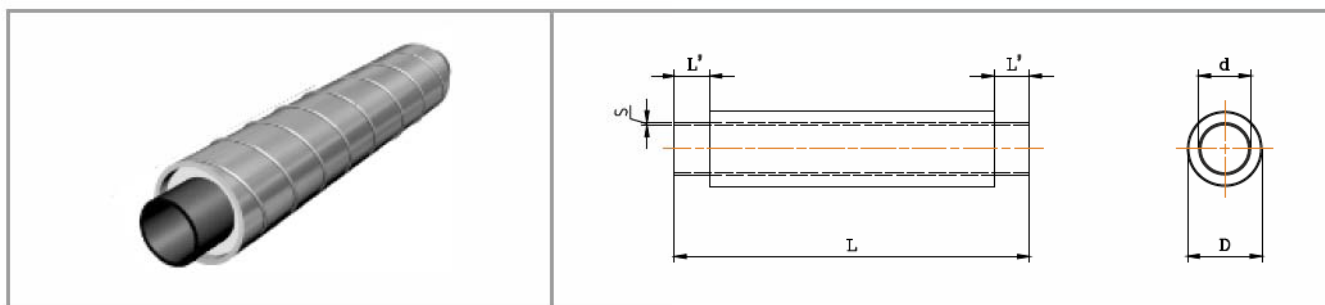
Труба Ст 219x6-1-ППУ-ПЭ-200-ЗМКт-Б

Трубы стальной оцинкованной с наружным диаметром 219 мм, толщиной стенки 6 мм, изоляцией типа 1 из пенополиуретана в полиэтиленовой трубе-оболочке, усиленной бандажами, с металлической заглушкой изоляции длиной 200 мм с торцевым кабелем вывода проводников.

Труба Ц 219x6-1-ППУ-ПЭ-200-ЗМКт-Б

! По техническим требованиям заказчика на трубопроводах диаметром более $\geq \varnothing 820$ возможно изготовление четырехпроводной системы, соединенных в два независимых контрольных контура.

- ! Для элементов трубопроводов $\varnothing 38 \div \varnothing 426$ мм включительно с двухпроводной системой ОДК тип кабельного вывода - NYM 3 x 1,5**
- ! Для элементов трубопроводов $\varnothing 530 \div \varnothing 1420$ мм включительно с трехпроводной системой ОДК тип кабельного вывода - NYM 3 x 1,5**
- ! Для элементов трубопроводов $\varnothing 820 \div \varnothing 1420$ мм включительно с четырехпроводной системой ОДК тип кабельного вывода - NYM 5 x 1,5**
- ! Тип кабельного вывода дополнительно указывается в заказной спецификации**
- ! Изделия с выводом кабеля NYM 3 x 1,5 при заказе необходимо комплектовать комплектом удлинения кабеля КУК-3**
- ! Изделия с выводом кабеля NYM 5 x 1,5 при заказе необходимо комплектовать комплектом удлинения кабеля КУК-5**

**1.7 ТРУБЫ СТАЛЬНЫЕ
В ОЦИНКОВАННОЙ ТРУБЕ-ОБОЛОЧКЕ**


d, мм	S, мм	Защитная труба-оболочка		L', мм	Расчетная масса 1 м.п. изделия, кг
		Дц, мм	Сц, мм		
32	3	100, 125, 140	0,55	150	4,5
38	3	125; 140	0,55	150	5,2
45	3	125; 140	0,55	150	5,7
57	3	140	0,55	150	7
76	3	160	0,55	150	8,9
89	4	180	0,6	150	12,4
108	4	200	0,6	150	14,8
133	4	225	0,6	150	18,9
159	4,5	250	0,7	150	24,1
219	6	315	0,7	150	40,4
273	7	400	0,8	210	58,2
325	7	450	0,8	210	69,4
426	7	560	1	210	95,8
530	7	675; 710	1	210	122,7
630	8	775; 800	1	210	159,3
720	8	875; 900	1	210	182,2
820	9	975; 1000	1	210	226,7
920	10	1075; 1100	1	210	275,7
1020	11	1175; 1200	1	210	330,1
1220	11	1375; 1400	1	210	394
1420	12	1575; 1600	1	210	492,5

ПРИМЕЧАНИЕ:

- Для систем горячего водоснабжения применяются стальные оцинкованные трубы по ГОСТ 3262(СтЗсп) до dy40 включительно, свыше dy40 по ГОСТ 10705 (Ст10,Ст20)
- Диаметр и толщина стальной оцинкованной спирально-навивной оболочки, толщина изоляционного слоя, приведенные в таблице 1, являются рекомендуемыми и могут быть уточнены в зависимости от конкретных условий проектирования и технико-экономического обоснования

Условное обозначение изделия:

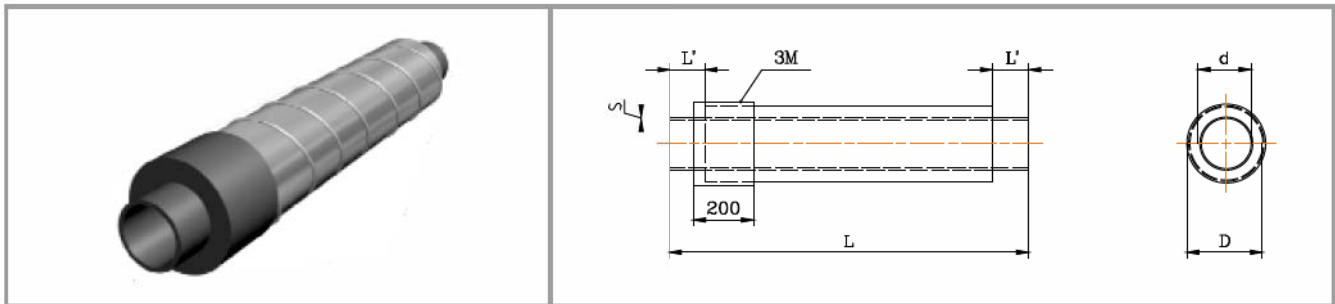
Трубы стальной с наружным диаметром 219 мм, толщиной стенки 6 мм, изоляцией из пенополиуретана в оцинкованной трубе-оболочке наружным диаметром 315мм

Труба Ст 219х6-ППУ-ОЦ/315

Трубы стальной оцинкованной с наружным диаметром 219мм, толщиной стенки 6 мм, изоляцией из пенополиуретана в оцинкованной трубе-оболочке наружным диаметром 315мм

Труба Ц 219х6-ППУ-ОЦ/315

! По техническим требованиям заказчика на трубопроводах диаметром более $\geq \varnothing 820$ возможно изготовление четырехпроводной системы, соединенных в два независимых контрольных контура.

1.8
ТРУБЫ СТАЛЬНЫЕ В ОЦИНКОВАННОЙ ТРУБЕ-ОБОЛОЧКЕ С МЕТАЛЛИЧЕСКОЙ ЗАГЛУШКОЙ ИЗОЛЯЦИИ


d, мм	S, мм	Защитная труба-оболочка		L', мм	Расчетная масса 1 м.п. изделия, кг
		Дц, мм	Сц, мм		
32	3	100, 125, 140	0,55	150	4,6
38	3	125; 140	0,55	150	5,3
45	3	125; 140	0,55	150	5,8
57	3	140	0,55	150	7,1
76	3	160	0,55	150	9,1
89	4	180	0,6	150	12,6
108	4	200	0,6	150	15
133	4	225	0,6	150	19,1
159	4,5	250	0,7	150	24,3
219	6	315	0,7	150	40,7
273	7	400	0,8	210	58,6
325	7	450	0,8	210	69,8
426	7	560	1	210	96,3
530	7	675; 710	1	210	123,4
630	8	775; 800	1	210	160,8
720	8	875; 900	1	210	183,9
820	9	975; 1000	1	210	228,6
920	10	1075; 1100	1	210	277,8
1020	11	1175; 1200	1	210	332,4
1220	11	1375; 1400	1	210	396,9
1420	12	1575; 1600	1	210	495,7

ПРИМЕЧАНИЕ:

1. Для систем горячего водоснабжения применяются стальные оцинкованные трубы по ГОСТ 3262(СтЗсп) до $du40$ включительно, свыше $du40$ по ГОСТ 10705 (Ст10, Ст20)
2. Диаметр и толщина стальной оцинкованной спирально-навивной оболочки, толщина изоляционного слоя, приведенные в таблице 1, являются рекомендуемыми и могут быть уточнены в зависимости от конкретных условий проектирования и технико-экономического обоснования.

Условное обозначение изделия:

Трубы стальной с наружным диаметром 219 мм, толщиной стенки 6 мм, изоляцией из пенополиуретана в оцинкованной трубе-оболочке с наружным диаметром 315 мм металлической заглушкой изоляции с закольцовкой проводников СОДК.

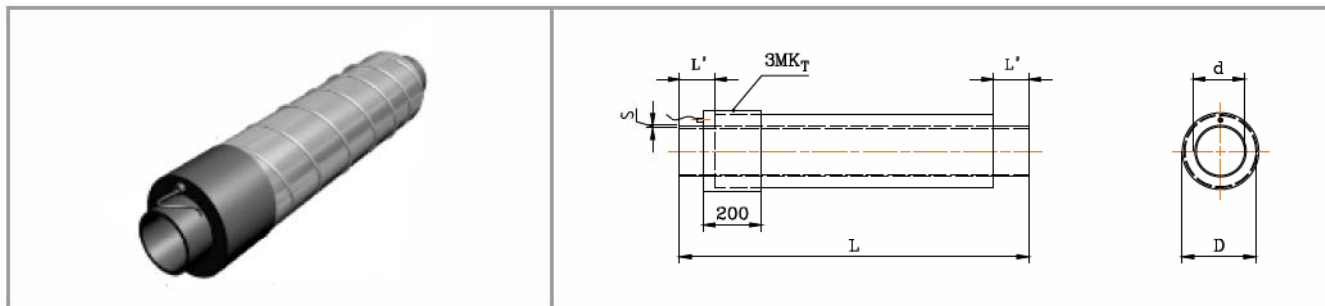
Труба Ст 219х6-ППУ-ОЦ/315- 200 3М

Трубы стальной оцинкованной с наружным диаметром 219 мм, толщиной стенки 4 мм, изоляцией из пенополиуретана в оцинкованной трубе-оболочке с наружным диаметром 315 мм с металлической заглушкой изоляции с закольцовкой проводников СОДК.

Труба Ц 219х6-ППУ-ОЦ/315 - 200 3М


Для трубопроводов в ОЦ-оболочке применяется металлическая заглушка изоляции длиной 200мм.

! По техническим требованиям заказчика на трубопроводах диаметром более $\geq \varnothing 820$ возможно изготовление четырехпроводной системы, соединенных в два независимых контрольных контура.

1.9
ТРУБЫ СТАЛЬНЫЕ В ОЦИНКОВАННОЙ ТРУБЕ -ОБОЛОЧКЕ С МЕТАЛЛИЧЕСКОЙ ЗАГЛУШКОЙ ИЗОЛЯЦИИ И КАБЕЛЕМ ВЫВОДА


d, мм	S, мм	Защитная труба-оболочка		L, мм	Расчетная масса 1 м.п. изделия, кг
		Дц, мм	Сц, мм		
32	3	100, 125, 140	0,55	150	4,8
38	3	125; 140	0,55	150	5,5
45	3	125; 140	0,55	150	6
57	3	140	0,55	150	7,3
76	3	160	0,6	150	9,3
89	4	180	0,6	150	12,8
108	4	200	0,6	150	15,2
133	4	225	0,7	150	19,3
159	4,5	250	0,7	150	24,5
219	6	315	0,8	150	40,9
273	7	400	0,8	210	58,8
325	7	450	1	210	70
426	7	560	1	210	96,5
530	7	675; 710	1	210	123,6
630	8	775; 800	1	210	161
720	8	875; 900	1	210	184,1
820	9	975; 1000	1	210	228,8
920	10	1075; 1100	1	210	278
1020	11	1175; 1200	1	210	332,6
1220	11	1375; 1400	1	210	397,1
1420	12	1575; 1600	1	210	495,9

ПРИМЕЧАНИЕ:

1. Для систем горячего водоснабжения стальные оцинкованные трубы по ГОСТ 3262 (СтЗсп) до du40 включительно, свыше du40 по ГОСТ 10705 (Ст10,Ст20)

2. Диаметр и толщина стальной оцинкованной спирально-навивной оболочки, толщина изоляционного слоя, приведенные в таблице 1, являются рекомендуемыми и могут быть уточнены в зависимости от конкретных условий проектирования и технико-экономического обоснования.

Условное обозначение изделия:

Трубы стальной с наружным диаметром 219 мм, толщиной стенки 6 мм, изоляцией из пенополиуретана в оцинкованной трубе-оболочке с наружным диаметром 315 мм, металлической заглушкой изоляции с торцевым кабелем вывода проводников СОДК.

Труба Ст 219х6-ППУ-ОЦ/315-200 ЗМКТ

Трубы стальной оцинкованной с наружным диаметром 219 мм, толщиной стенки 6 мм, изоляцией из пенополиуретана в оцинкованной трубе-оболочке с наружным диаметром 315 мм металлической заглушкой изоляции с торцевым кабелем вывода проводников СОДК.

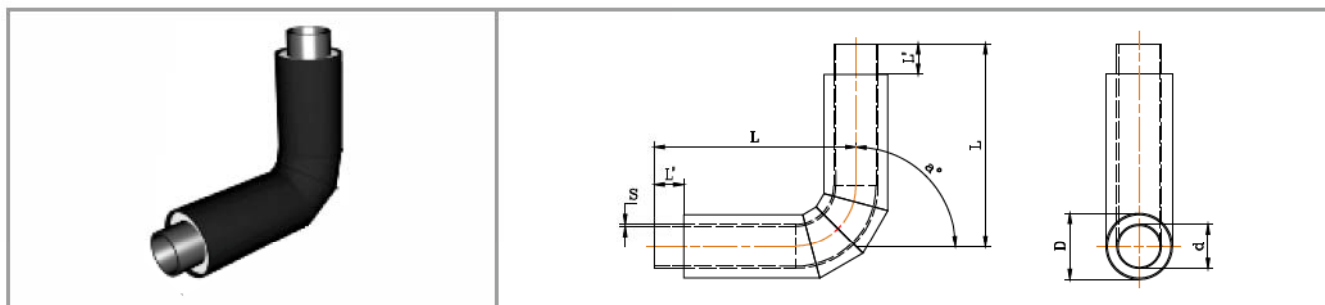
Труба Ц 219х6-ППУ-ОЦ /315- 200 ЗМКТ


Для трубопроводов в ОЦ-оболочке применяется металлическая заглушка изоляции длиной 200мм.

! По техническим требованиям заказчика на трубопроводах диаметром более $\geq \varnothing 820$ возможно изготовление четырехпроводной системы, соединенных в два независимых контрольных контура.

- ! Для элементов трубопроводов $\varnothing 38 \div \varnothing 426$ мм включительно с двухпроводной системой ОДК тип кабельного вывода - NYM 3 x 1,5**
- ! Для элементов трубопроводов $\varnothing 530 \div \varnothing 1420$ мм включительно с трехпроводной системой ОДК тип кабельного вывода - NYM 3 x 1,5**
- ! Для элементов трубопроводов $\varnothing 820 \div \varnothing 1420$ мм включительно с четырехпроводной системой ОДК тип кабельного вывода - NYM 5 x 1,5**
- ! Тип кабельного вывода дополнительно указывается в заказной спецификации**
- ! Изделия с выводом кабеля NYM 3 x 1,5 при заказе необходимо комплектовать комплектом удлинения кабеля КУК-3**
- ! Изделия с выводом кабеля NYM 5 x 1,5 при заказе необходимо комплектовать комплектом удлинения кабеля КУК-5**

2.1 ОТВОДЫ СТАЛЬНЫЕ В ПОЛИЭТИЛЕНОВОЙ ТРУБЕ-ОБОЛОЧКЕ



d, мм	S, мм	R	Полиэтиленовая труба-оболочка		L', мм	90°		60°		45°		30°					
			Дп, мм	Сп, мм		L, мм	Масса, кг.		L, мм	Масса, кг.		L, мм	Масса, кг.				
							Тип 1	Тип 2		Тип 1	Тип 2		Тип 1	Тип 2	Тип 1	Тип 2	
32	3	1,5Dy	110	2,5	150	1000	6,9	-	1000	6,8	-	1000	6,9	-	1000	6,8	-
38	3	1,5Dy	110	2,5	150	1000	7,9	-	1000	7,6	-	1000	7,7	-	1000	7,7	-
45	3	1,5Dy	125	2,5	150	1000	9,1	-	1000	9,1	-	1000	9,2	-	1000	9,2	-
57	3	1,5Dy	125	2,5	150	1000	10,8	12,3	1000	10,8	12,3	1000	10,9	12,4	1000	10,9	12,4
76	3	1,5Dy	140	3	150	1000	14,1	15,7	1000	14,1	15,7	1000	14,3	15,9	1000	14,3	15,9
89	4	1,5Dy	160	3	150	1000	20,5	22,3	1000	20,6	22,5	1000	20,9	22,8	1000	20,9	22,8
108	4	1,5Dy	180	3	150	1000	24,8	27	1000	25	27,3	1000	25,4	27,7	1000	25,4	27,7
133	4	1,5Dy	225	3,5	150	1000	31,7	35,2	1000	32	35,5	1000	32,7	36,3	1000		36,4
159	4,5	1,5Dy	250	3,9	150	1000	41,2	48,2	1000	42,5	49,7	1000	42,9	50,2	1000	43	50,3
219	6	1,5Dy	315	4,9	150	1000	71,4	78,54	1000	74,7	82,2	1000	75,5	83,1	1000	75,8	83,4
273	7	1,5Dy	400	5,6	210	1000	101,4	110,5	1000	107,7	117,4	1000	109,1	118,9	1000	109,7	119,6
325	7	1,5Dy	450	5,6	210	1050	126,8	139,5	860	109,3	120,2	786	101,1	111,2	720	92,6	101,9
426	7	1,5Dy	560	7	210	1100	184,7	206,9	889	158,3	177,3	807	144,6	162	734	130,9	146,6
530	7	1,5Dy	710	8,9	210	1200	247,8	-	946	219,6	-	848	195,7	-	761	205	-
630*	8	1Dy	800	10	210	1280	338,2	-	1014	303,8	-	911	280,5	-	819	260,5	-
720*	8	1Dy	900	11,2	210	1370	433,8	-	1066	377,5	-	948	336,1	-	843*	340,4	-
820*	9	1Dy	1000	12,4	210	1470	554,5	621,1	1073	451,3	505,5	990	424	475	820*	359,3	395,2
920*	10	1Dy	1100	13,8	210	1570	721,9	794,1	1132	605,5	666,1	1032	687,5	756,3	846*	484,1	529,1
1020*	11	1Dy	1200	14,9	210	1620	884,5	-	1189	760	-	1022	674,2	-	874*	596,1	-
1220*	11	1Dy	1425	17,3	210	1820	1303,9	-	1304	906,9	-	1105	885,3	-	927*	676,7	-
1420	12	1Dy	1600	19,6	210	2020	2037,2	-	1420	1534,2	-	1188	1269	-	980*	971,4	-

* Сварные отводы (Серия 5.903-13 в.1, ОСТ 34.10-752)

Примечание:

1. Для систем горячего водоснабжения применяются стальные оцинкованные трубы по ГОСТ 3262(СтЗсп) до dy40 включительно, свыше dy40 по ГОСТ 10705 (Ст10,Ст20)



Для трубопроводов в ОЦ-оболочке применяется металлическая заглушка изоляции длиной 200мм.

! Толщина стенки и тип стального колена отвода определяется проектом и дополнительно указывается в заказной спецификации

! По техническим требованиям заказчика на трубопроводах диаметром более $\geq \varnothing 820$ возможно изготовление четырехпроводной системы, соединенных в два независимых контрольных контура.

Условное обозначение изделия:

Отвода стального с наружным диаметром 219 мм, толщиной стенки патрубков 6 мм, толщиной стенки отвода 8 мм, углом поворота α° , изоляцией типа 1 из пенополиуретана в полиэтиленовой трубе -о болонке.

Отвод Ст 219х6(8)- α° -1-ППУ-ПЭ

Отвода стального с наружным диаметром 219 мм, толщиной стенки патрубков 6 мм, толщиной стенки отвода 8 мм, углом поворота α° , изоляцией типа 2 из пенополиуретана в полиэтиленовой трубе-оболочке.

Отвод Ст 219х6(8)- α° -2-ППУ-ПЭ

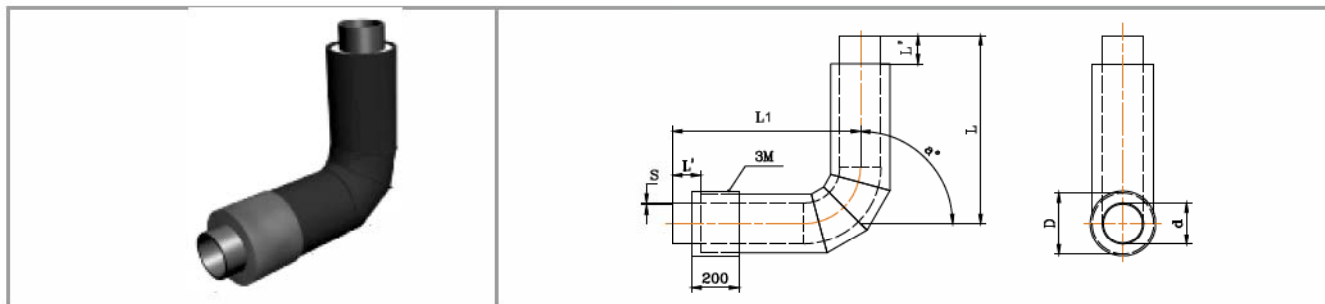
Отвода стального оцинкованного с наружным диаметром 219 мм, толщиной стенки патрубков 6 мм, толщиной стенки отвода 8 мм, углом поворота α° , изоляцией типа 1 из пенополиуретана в полиэтиленовой трубе-оболочке.

Отвод Ц 219х6(8) - α° -1-ППУ - ПЭ

При отсутствии в заказе информации о толщине стенки отвода, толщина стенки отвода принимается на 1-2мм больше толщины стенки основной трубы.



Возможно производство отводов с любым значением угла поворота трассы и любым значением длины плеча L.

2.2
ОТВОДЫ СТАЛЬНЫЕ В ПОЛИЭТИЛЕНОВОЙ ТРУБЕ-ОБОЛОЧКЕ С МЕТАЛЛИЧЕСКОЙ ЗАГЛУШКОЙ ИЗОЛЯЦИИ


d, мм	S, мм	R	Полиэтиленовая труба-оболочка		L', мм	90°				60°				45°				30°			
			Dп, мм	Sп, мм		L, мм	L1, мм	Масса, кг.		L, мм	L1, мм	Масса, кг.		L, мм	L1, мм	Масса, кг.		L, мм	L1, мм	Масса, кг.	
								Тип 1	Тип 2			Тип 1	Тип 2			Тип 1	Тип 2			Тип 1	Тип 2
32	3	1,5 Dy	110	2,5	150	1000	1200	8,6	-	1000	1200	8,5	-	1000	1200	8,6	-	1000	1200	8,5	-
38	3	1,5 Dy	110	2,5	150	1000	1200	9,3	-	1000	1200	9,3	-	1000	1200	9,4	-	1000	1200	9,4	-
45	3	1,5 Dy	125	2,5	150	1000	1200	11,0	-	1000	1200	11,0	-	1000	1200	11,1	-	1000	1200	11,1	-
57	3	1,5 Dy	125	2,5	150	1000	1200	12,7	14,2	1000	1200	12,7	14,2	1000	1200	12,8	14,3	1000	1200	12,8	14,3
76	3	1,5 Dy	140	3	150	1000	1200	16,4	18,0	1000	1200	16,4	18,0	1000	1200	16,6	18,2	1000	1200	16,6	18,2
89	4	1,5 Dy	160	3	150	1000	1200	23,1	24,9	1000	1200	23,2	25,1	1000	1200	23,5	25,4	1000	1200	23,5	25,4
108	4	1,5 Dy	180	3	150	1000	1200	27,7	29,9	1000	1200	27,9	30,2	1000	1200	28,3	30,6	1000	1200	28,3	30,6
133	4	1,5 Dy	225	3,5	150	1000	1200	35,6	39,1	1000	1200	35,9	39,4	1000	1200	36,6	40,2	1000	1200	36,7	40,3
159	4,5	1,5 Dy	250	3,9	150	1000	1200	45,7	52,7	1000	1200	47,0	54,2	1000	1200	47,4	54,7	1000	1200	47,5	54,8
219	6	1,5 Dy	315	4,9	150	1000	1200	77,7	84,8	1000	1200	81,0	88,5	1000	1200	81,8	89,4	1000	1200	82,1	89,7
273	7	1,5 Dy	400	5,6	210	1000	1200	110,2	119,3	1000	1200	116,5	126,2	1000	1200	117,9	127,7	1000	1200	118,5	128,4
325	7	1,5 Dy	450	5,6	210	1050	1250	136,8	149,5	860	1060	119,3	130,2	786	986	111,1	121,2	720	920	102,6	111,9
426	7	1,5 Dy	560	7	210	1100	1300	199,1	221,3	889	1089	172,7	191,7	807	1007	159,0	176,4	734	934	145,3	161,0
530	7	1,5 Dy	710	8,9	210	1200	1400	271,5	-	946	1146	243,3	-	848	1048	219,4	-	761	961	228,7	-
630	8	1Dy	800	10	210	1280	1480	375,3	-	1014	1214	340,9	-	911	1111	317,6	-	819	1019	297,6	-
720	8	1Dy	900	11,2	210	1370*	1570	478,5	-	1066*	1266	422,2	-	948*	1148	380,8	-	843*	1043	385,1	-
820	9	1Dy	1000	12,4	210	1470*	1670	607,0	673,6	1073*	1273	503,8	558,0	990*	1190	476,5	527,5	820*	1020	411,8	447,7
920	10	1Dy	1100	13,8	210	1570*	1770	783,3	855,5	1132*	1332	666,9	727,5	1032*	1232	748,9	817,7	846*	1046	545,5	590,5
1020	11	1Dy	1200	14,9	210	1620*	1820	954,5	-	1189*	1389	830,0	-	1022*	1222	744,2	-	874*	1074	666,1	-
1220	11	1Dy	1425	17,3	210	1820*	2020	1391,9	-	1304*	1504	994,9	-	1105*	1305	1061,3	-	927*	1127	852,7	-
1420	12	1Dy	1600	19,6	210	2020*	2220	2143,2	-	1420*	1620	1640,2	-	1188*	1388	1480,9	-	980*	1180	1183,3	-

* Сварные отводы (Серия 5.903-13 в.1, ОСТ 34.10-752)

Примечание:

1. Для систем горячего водоснабжения применяются стальные оцинкованные трубы по ГОСТ 3262(СтЗсп) до dy40 включительно, свыше dy40 по ГОСТ 10705 (Ст10,Ст20)



Диаметр, толщина стенки и материал приварных патрубков соответствует диаметру, толщине и материалу прямой трубы.

! Толщина стенки и тип стального колена отвода определяется проектом и дополнительно указывается в заказной спецификации

! По техническим требованиям заказчика на трубопроводах диаметром более $\geq \varnothing 820$ возможно изготовление четырехпроводной системы, соединенных в два независимых контрольных контура.

Условное обозначение изделия:

Отвода стального с наружным диаметром 219 мм, толщиной стенки патрубков 6 мм, толщиной стенки отвода 8 мм, углом поворота α° , изоляцией типа 1 из пенополиуретана в полиэтиленовой трубе-оболочке с металлической заглушкой изоляции длиной 200мм с закольцовкой проводников СОДК.

Отвод Ст 219х6(8)- α° -1-ППУ-ПЭ-200 ЗМ

Отвода стального с наружным диаметром 219 мм, толщиной стенки патрубков 6 мм, толщиной стенки отвода 8 мм, углом поворота α° , изоляцией типа 2 из пенополиуретана в полиэтиленовой трубе-оболочке с металлической заглушкой изоляции длиной 200мм с закольцовкой проводников СОДК.

Отвод Ст 219х6(8)- α° -2-ППУ-ПЭ-200 ЗМ

Отвода стального оцинкованного с наружным диаметром 219 мм, толщиной стенки патрубков 6 мм, толщиной стенки отвода 8 мм, углом поворота α° , изоляцией типа I из пенополиуретана в полиэтиленовой трубе-оболочке с металлической заглушкой изоляции длиной 200мм с закольцовкой проводников СОДК.

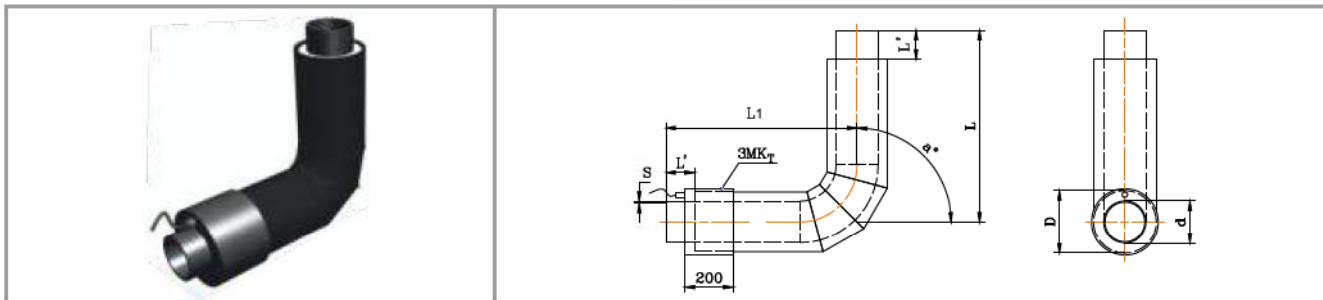
Отвод Ц 219х6(8)- α° -1-ППУ-ПЭ-200 ЗМ

При отсутствии в заказе информации о толщине стенки отвода, толщина стенки отвода принимается на 1-2мм больше толщины стенки основной трубы.



Возможно производство отводов с любым значением угла поворота трассы и любым значением длины плеча L.

! Допускается на плече отвода устанавливать металлическую заглушку изоляции длиной 650мм, при этом необходимо увеличить длину плеча L мм до размера обеспечивающего её монтаж.

2.3
ОТВОДЫ СТАЛЬНЫЕ В ПОЛИЭТИЛЕНОВОЙ ТРУБЕ-ОБОЛОЧКЕ С МЕТАЛЛИЧЕСКОЙ ЗАГЛУШКОЙ ИЗОЛЯЦИИ И ТОРЦЕВЫМ КАБЕЛЕМ ВЫВОДА


d, мм	S, мм	R	Полиэтиленовая труба-оболочка		L', мм	90°				60°				45°				30°			
			Dп, мм	Sп, мм		L, мм	L1, мм	Масса, кг.		L, мм	L1, мм	Масса, кг.		L, мм	L1, мм	Масса, кг.		L, мм	L1, мм	Масса, кг.	
								Тип 1	Тип 2			Тип 1	Тип 2			Тип 1	Тип 2			Тип 1	Тип 2
32	3	1,5 Dy	110	2,5	150	1000	1200	8,8	-	1000	1200	8,7	-	1000	1200	8,8	-	1000	1200	8,7	-
38	3	1,5 Dy	110	2,5	150	1000	1200	9,5	-	1000	1200	9,5	-	1000	1200	9,6	-	1000	1200	9,6	-
45	3	1,5 Dy	125	2,5	150	1000	1200	11,2	-	1000	1200	11,2	-	1000	1200	11,3	-	1000	1200	11,2	-
57	3	1,5 Dy	125	2,5	150	1000	1200	12,9	14,4	1000	1200	12,9	14,4	1000	1200	13,1	14,5	1000	1200	13	14,5
76	3	1,5 Dy	140	3	150	1000	1200	16,6	17,2	1000	1200	16,6	18,2	1000	1200	16,8	18,4	1000	1200	16,8	18,4
89	4	1,5 Dy	160	3	150	1000	1200	23,3	25,2	1000	1200	23,4	25,3	1000	1200	23,7	25,6	1000	1200	23,7	25,6
108	4	1,5 Dy	180	3	150	1000	1200	27,9	30,2	1000	1200	28,1	30,4	1000	1200	28,5	30,8	1000	1200	28,5	30,8
133	4	1,5 Dy	225	3,5	150	1000	1200	35,8	39,3	1000	1200	36,1	39,6	1000	1200	36,8	40,4	1000	1200	36,9	40,5
159	4,5	1,5 Dy	250	3,9	150	1000	1200	45,9	52,9	1000	1200	47,2	54,4	1000	1200	47,6	54,9	1000	1200	47,7	55,0
219	6	1,5 Dy	315	4,9	150	1000	1200	77,9	85,0	1000	1200	81,2	88,7	1000	1200	82,0	89,6	1000	1200	82,3	89,9
273	7	1,5 Dy	400	5,6	210	1000	1200	110,4	119,5	1000	1200	116,7	126,4	1000	1200	118,1	127,9	1000	1200	118,7	128,6
325	7	1,5 Dy	450	5,6	210	1050	1250	137,0	149,7	860	1060	119,5	130,4	786	986	111,3	121,4	720	920	102,8	112,1
426	7	1,5 Dy	560	7	210	1100	1300	199,1	221,5	889	1089	172,9	191,9	807	1007	159,2	176,6	734	934	145,5	161,2
530	7	1,5 Dy	710	8,9	210	1200	1400	271,7	-	946	1146	243,5	-	848	1048	219,6	-	761	961	228,9	-
630	8	1Dy	800	10	210	1280	1480	375,5	-	1014	1214	341,2	-	911	1111	317,8	-	819	1019	297,8	-
720	8	1Dy	900	11,2	210	1370*	1570	478,7	-	1066*	1266	422,4	-	948*	1148	381,0	-	843*	1043	385,3	-
820	9	1Dy	1000	12,4	210	1470*	1670	607,2	673,8	1073*	1273	504,0	558,0	990*	1190	476,7	527,7	820*	1020	412	447,9
920	10	1Dy	1100	13,8	210	1570*	1770	783,5	855,7	1132*	1332	667,1	727,7	1032*	1232	749,1	817,9	846*	1046	545,7	590,7
1020	11	1Dy	1200	14,9	210	1620*	1820	954,7	-	1189*	1389	830,2	-	1022*	1222	744,4	-	874*	1074	666,3	-
1220	11	1Dy	1425	17,3	210	1820*	2020	1392,1	-	1304*	1504	995,1	-	1105*	1305	1061,5	-	927*	1127	852,9	-
1420	12	1Dy	1600	19,6	210	2020*	2220	2143,4	-	1420*	1620	1640,4	-	1188*	1388	1481,1	-	980*	1180	1183,5	-

* Сварные отводы (Серия 5.903-13 в.1, ОСТ 34.10-752)

Примечание:

1. Для систем горячего водоснабжения применяются стальные оцинкованные трубы по ГОСТ 3262(СтЗсп) до dy40 включительно, свыше dy40 по ГОСТ 10705 (Ст10,Ст20)



Диаметр, толщина стенки и материал приварных патрубков соответствует диаметру, толщине и материалу прямой трубы.

! Толщина стенки и тип стального колена отвода определяется проектом и дополнительно указывается в заказной спецификации

! По техническим требованиям заказчика на трубопроводах диаметром более $\geq \text{Ø}820$ возможно изготовление четырехпроводной системы, соединенных в два независимых контрольных контура.

Условное обозначение изделия:

Отвода стального с наружным диаметром 219 мм, толщиной стенки патрубков 6 мм, толщиной стенки отвода 8 мм, углом поворота α° , изоляцией типа 1 из пенополиуретана в полиэтиленовой трубе-оболочке с металлической заглушкой изоляции длиной 200мм, торцевым кабелем вывода проводников СОДК.

Отвод Ст 219x6(8)- α° -1-ППУ-ПЭ-200 ЗМКт

Отвода стального с наружным диаметром 219 мм, толщиной стенки патрубков 6 мм, толщиной стенки отвода 8 мм, углом поворота α° , изоляцией типа 2 из пенополиуретана в полиэтиленовой трубе-оболочке с металлической заглушкой изоляции длиной 200мм, торцевым кабелем вывода проводников СОДК.

Отвод Ст 219x6(8)- α° -2-ППУ-ПЭ-200 ЗМКт

Отвода стального оцинкованного с наружным диаметром 219 мм, толщиной стенки патрубков 6 мм, толщиной стенки отвода 8 мм, углом поворота α° , изоляцией типа 1 из пенополиуретана в полиэтиленовой трубе-оболочке с металлической заглушкой изоляции длиной 200мм, торцевым кабелем вывода проводников СОДК.

Отвод Ц 219x6(8)- α° -1-ППУ-ПЭ-200 ЗМКт

При отсутствии в заказе информации о толщине стенки отвода, толщина стенки отвода принимается на 1-2мм больше толщины стенки основной трубы.



Возможно производство отводов с любым значением угла поворота трассы и любым значением длины плеча L.

! Допускается на плече отвода устанавливать металлическую заглушку изоляции длиной 650 мм, при этом необходимо увеличить длину плеча L мм до размера обеспечивающего её монтаж.

! Для элементов трубопроводов $\varnothing 38 \div \varnothing 426$ мм включительно с двухпроводной системой ОДК тип кабельного вывода - NYM 3 x 1,5

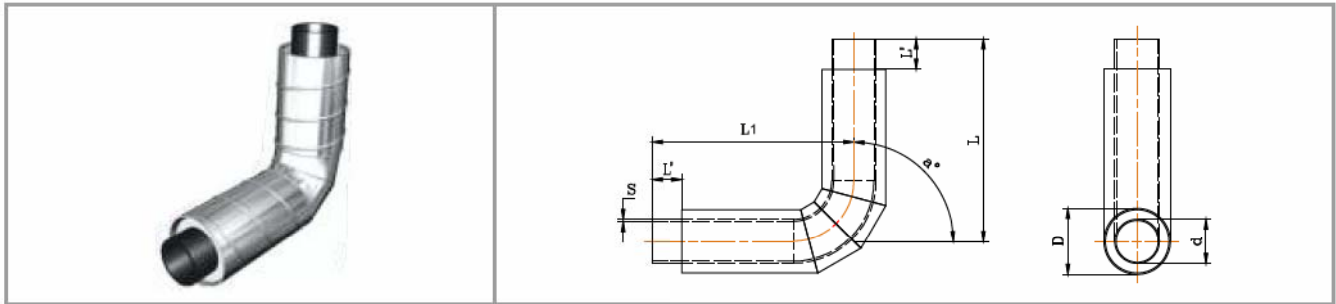
! Для элементов трубопроводов $\varnothing 530 \div \varnothing 1420$ мм включительно с трехпроводной системой ОДК тип кабельного вывода - NYM 3 x 1,5

! Для элементов трубопроводов $\varnothing 820 \div \varnothing 1420$ мм включительно с четырехпроводной системой ОДК тип кабельного вывода - NYM 5 x 1,5

! Тип кабельного вывода дополнительно указывается в заказной спецификации

! Изделия с выводом кабеля NYM 3 x 1,5 при заказе необходимо комплектовать комплектом удлинения кабеля КУК-3

! Изделия с выводом кабеля NYM 5 x 1,5 при заказе необходимо комплектовать комплектом удлинения кабеля КУК-5

2.4
**ОТВОДЫ СТАЛЬНЫЕ
В ОЦИНКОВАННОЙ ТРУБЕ-ОБОЛОЧКЕ**


d, мм	S, мм	R	Оцинкованная труба-оболочка		L', мм	90°		60°		45°		30°	
			ДЦ, мм	Сц, мм		L, мм	Масса, кг.	L, мм	Масса, кг.	L, мм	Масса, кг.	L, мм	Масса, кг.
32	3	1,5Dy	100;125;140	0,55	150	1000	13,1	1000	13,1	1000	13,1	1000	13,1
38	3	1,5Dy	125;140	0,55	150	1000	13,8	1000	13,8	1000	13,8	1000	13,8
45	3	1,5Dy	125;140	0,55	150	1000	14,7	1000	13,9	1000	13,9	1000	13,9
57	3	1,5Dy	140	0,55	150	1000	16,2	1000	15,7	1000	15,8	1000	16
76	3	1,5Dy	160	0,55	150	1000	19,6	1000	19,7	1000	20	1000	20
89	4	1,5Dy	180	0,6	150	1000	26,6	1000	27	1000	27,4	1000	27,4
108	4	1,5Dy	200	0,6	150	1000	31,1	1000	32,5	1000	33	1000	33,1
133	4	1,5Dy	225	0,6	150	1000	38,7	1000	40,32	1000	41,2	1000	42,6
159	4,5	1,5Dy	250	0,7	150	1000	47,5	1000	50,4	1000	50,8	1000	51,6
219	6	1,5Dy	315	0,7	150	1000	74,7	1000	84,4	1000	85,3	1000	85,7
273	7	1,5Dy	400	0,8	210	1000	102,3	1000	116,3	1000	117,8	1000	118,5
325	7	1,5Dy	450	0,8	210	1050	122,4	860	115,9	786	107,7	720	98,2
426	7	1,5Dy	560	1,0	210	1100	155,3	889	163	807	149,1	734	134,8
530	7	1,5Dy	675;710	1,0	210	1200	229,9	946	210,8	848	187,9	761	197,2
630*	8	1Dy	775;800	1,0	210	1280	280,4	1014	273,4	911	260,9	819	242
720*	8	1Dy	875;900	1,0	210	1370	366,9	1066	343,5	948	305,9	843	309,8
820*	9	1Dy	975;1000	1,0	210	1470	479,3	1073	406,2	990	381,6	820	323,4
920*	10	1Dy	1075;1100	1,0	210	1570	561,9	1132	546,8	1032	620,8	846	437,1
1020*	11	1Dy	1175;1200	1,0	210	1620	682,9	1189	687	1022	606,8	874	538,9
1220*	11	1Dy	1375;1400	1,0	210	1820	1173,5	1304	816,2	1105	796,8	927	609,1
1420*	12	1Dy	1575;1600	1,0	210	2020	1833,5	1420	1380,8	1188	1142,1	980	874,3

* Сварные отводы (Серия 5.903-13 в.1, ОСТ 34.10-752)

Примечание:

1. Для систем горячего водоснабжения применяются стальные оцинкованные трубы по ГОСТ 3262(СтЗсп) до dy40 включительно, свыше dy40 по ГОСТ 10705 (Ст10,Ст20)



Диаметр, толщина стенки и материал приварных патрубков соответствует диаметру, толщине и материалу прямой трубы.

! Толщина стенки и тип стального колена отвода определяется проектом и дополнительно указывается в заказной спецификации

! По техническим требованиям заказчика на трубопроводах диаметром более $\geq \text{Ø}820$ возможно изготовление четырехпроводной системы, соединенных в два независимых контрольных контура.

Условное обозначение изделия:

Отвода стального с наружным диаметром 219 мм, толщиной стенки патрубков 6 мм, толщиной стенки отвода 8 мм, углом поворота α° , изоляцией из пенополиуретана в оцинкованной трубе-оболочке наружным диаметром 315 мм.

Отвод Ст 219х6(8)- α° -ППУ-ОЦ/315

Отвода стального оцинкованного с наружным диаметром 219 мм, толщиной стенки патрубков 6 мм, толщиной стенки отвода 8 мм, углом поворота α° , изоляцией из пенополиуретана в оцинкованной трубе-оболочке наружным диаметром 315 мм.

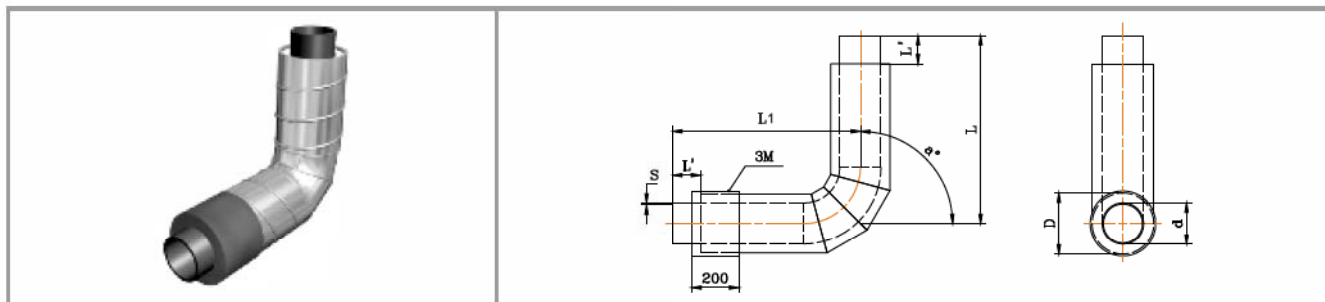
Отвод Ц 219х6(8)- α° ППУ-ОЦ/315

При отсутствии в заказе информации о толщине стенки отвода, толщина стенки отвода принимается на 1-2мм больше толщины стенки основной трубы.



Возможно производство отводов с любым значением угла поворота трассы и любым значением длины плеча L.

2.5 ОТВОДЫ СТАЛЬНЫЕ В ОЦИНКОВАННОЙ ТРУБЕ-ОБОЛОЧКЕ С МЕТАЛЛИЧЕСКОЙ ЗАГЛУШКОЙ ИЗОЛЯЦИИ



d, мм	S, мм	R	Оцинкованная труба-оболочка		L', мм	90°			60°			45°			30°		
			DЦ, мм	Sц, мм		L, мм	L1, мм	Масса, кг.	L, мм	L1, мм	Масса, кг.	L, мм	L1, мм	Масса, кг.	L, мм	L1, мм	Масса, кг.
32	3	1,5 Dy	100;125;140	0,55	150	1000	1200	14,2	1000	1200	14,4	1000	1200	14,4	1000	1200	14,4
38	3	1,5 Dy	125;140	0,55	150	1000	1200	15,1	1000	1200	15,3	1000	1200	15,3	1000	1200	15,3
45	3	1,5 Dy	125;140	0,55	150	1000	1200	16,0	1000	1200	15,4	1000	1200	15,4	1000	1200	15,4
57	3	1,5 Dy	140	0,55	150	1000	1200	17,7	1000	1200	17,4	1000	1200	17,5	1000	1200	17,7
76	3	1,5 Dy	160	0,55	150	1000	1200	21,3	1000	1200	21,6	1000	1200	21,9	1000	1200	21,9
89	4	1,5 Dy	180	0,6	150	1000	1200	28,5	1000	1200	29,1	1000	1200	29,5	1000	1200	29,5
108	4	1,5 Dy	200	0,6	150	1000	1200	33,2	1000	1200	34,8	1000	1200	35,3	1000	1200	35,4
133	4	1,5 Dy	225	0,6	150	1000	1200	41,0	1000	1200	42,8	1000	1200	43,7	1000	1200	45,1
159	4,5	1,5 Dy	250	0,7	150	1000	1200	50,0	1000	1200	53,1	1000	1200	53,5	1000	1200	54,3
219	6	1,5 Dy	315	0,7	150	1000	1200	77,9	1000	1200	87,8	1000	1200	88,7	1000	1200	89,1
273	7	1,5 Dy	400	0,8	210	1000	1200	106,5	1000	1200	120,7	1000	1200	122,2	1000	1200	122,9
325	7	1,5 Dy	450	0,8	210	1050	1250	127,2	860	1060	120,9	786	986	112,7	720	920	103,2
426	7	1,5 Dy	560	1,0	210	1100	1300	161,3	889	1089	169,2	807	1007	155,3	734	934	141,0
530	7	1,5 Dy	675;710	1,0	210	1200	1400	237,3	946	1146	218,4	848	1048	195,5	761	961	204,8
630*	8	1Dy	775;800	1,0	210	1280	1480	296,6	1014	1214	289,8	911	1111	277,3	819	1019	258,4
720*	8	1Dy	875;900	1,0	210	1370	1570	385,4	1066	1266	362,2	948	1148	324,6	843	1043	328,5
820*	9	1Dy	975;1000	1,0	210	1470	1670	500,0	1073	1273	427,1	990	1190	402,5	820	1020	344,3
920*	10	1Dy	1075;1100	1,0	210	1570	1770	584,7	1132	1332	569,8	1032	1232	643,8	846	1046	460,1
1020*	11	1Dy	1175;1200	1,0	210	1620	1820	707,8	1189	1389	712,1	1022	1222	631,9	874	1074	564,0
1220*	11	1Dy	1375;1400	1,0	210	1820	2020	1206,9	1304	1504	849,6	1105	1305	830,2	927	1127	642,5
1420*	12	1Dy	1575;1600	1,0	210	2020	2220	1868,8	1420	1620	1416,1	1188	1388	1177,4	980	1180	909,6

* Сварные отводы (Серия 5.903-13 в.1, ОСТ 34.10-752)

Примечание:

1. Для систем горячего водоснабжения применяются стальные оцинкованные трубы по ГОСТ 3262(СтЗсп) до dy40 включительно, свыше dy40 по ГОСТ 10705 (Ст10,Ст20)



Диаметр, толщина стенки и материал приварных патрубков соответствует диаметру, толщине и материалу прямой трубы.

! Толщина стенки и тип стального колена отвода определяется проектом и дополнительно указывается в заказной спецификации

! По техническим требованиям заказчика на трубопроводах диаметром более $\geq \varnothing 820$ возможно изготовление четырехпроводной системы, соединенных в два независимых контрольных контура.

Условное обозначение изделия:

Отвода стального с наружным диаметром 219 мм, толщиной стенки патрубков 6 мм, толщиной стенки отвода 8 мм, углом поворота α° , изоляцией из пенополиуретана в оцинкованной трубе-оболочке наружным диаметром 315 мм с металлической заглушкой изоляции длиной 200 мм с закольцовкой проводников СОДК.

Отвод Ст 219x6(8)- α° -ППУ-ОЦ/315- 200 ЗМ

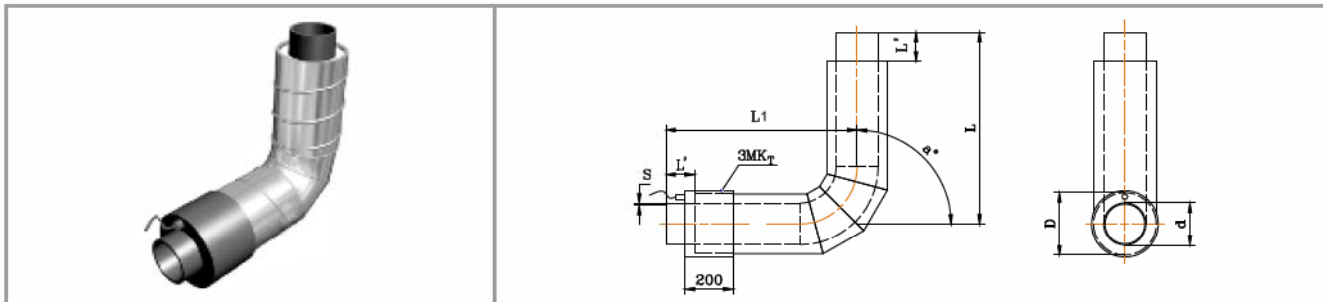
Отвода стального оцинкованного с наружным диаметром 219 мм, толщиной стенки патрубков 6 мм, толщиной стенки отвода 8 мм, углом поворота α° , изоляцией из пенополиуретана в оцинкованной трубе-оболочке наружным диаметром 315 мм с металлической заглушкой изоляции длиной 200 мм с закольцовкой проводников СОДК.

Отвод Ц 219x6(8)- α° -ППУ-ОЦ/315- 200 ЗМ

При отсутствии в заказе информации о толщине стенки отвода, толщина стенки отвода принимается на 1-2мм больше толщины стенки основной трубы.



Возможно производство отводов с любым значением угла поворота трассы и любым значением длины плеча L.

2.6
ОТВОДЫ СТАЛЬНЫЕ В ОЦИНКОВАННОЙ ТРУБЕ-ОБОЛОЧКЕ С МЕТАЛЛИЧЕСКОЙ ЗАГЛУШКОЙ ИЗОЛЯЦИИ И ТОРЦЕВЫМ КАБЕЛЕМ ВЫВОДА


d, мм	S, мм	R	Оцинкованная труба-оболочка		L', мм	90°			60°			45°			30°		
			Dц, мм	Sц, мм		L, мм	L1, мм	Масса, кг.	L, мм	L1, мм	Масса, кг.	L, мм	L1, мм	Масса, кг.	L, мм	L1, мм	Масса, кг.
32	3	1,5 Dy	100;125;140	0,55	150	1000	1200	14,4	1000	1200	14,4	1000	1200	14,4	1000	1200	14,4
38	3	1,5 Dy	125;140	0,55	150	1000	1200	15,3	1000	1200	15,3	1000	1200	15,3	1000	1200	15,3
45	3	1,5 Dy	125;140	0,55	150	1000	1200	16,2	1000	1200	15,4	1000	1200	15,4	1000	1200	15,4
57	3	1,5 Dy	140	0,55	150	1000	1200	17,9	1000	1200	17,4	1000	1200	17,5	1000	1200	17,7
76	3	1,5 Dy	160	0,6	150	1000	1200	21,5	1000	1200	21,6	1000	1200	21,9	1000	1200	21,9
89	4	1,5 Dy	180	0,6	150	1000	1200	28,7	1000	1200	29,1	1000	1200	29,5	1000	1200	29,5
108	4	1,5 Dy	200	0,6	150	1000	1200	33,4	1000	1200	34,8	1000	1200	35,3	1000	1200	35,4
133	4	1,5 Dy	225	0,7	150	1000	1200	41,2	1000	1200	42,8	1000	1200	43,7	1000	1200	45,1
159	4,5	1,5 Dy	250	0,7	150	1000	1200	50,2	1000	1200	53,1	1000	1200	53,5	1000	1200	54,3
219	6	1,5 Dy	315	0,8	150	1000	1200	78,1	1000	1200	87,8	1000	1200	88,7	1000	1200	89,1
273	7	1,5 Dy	400	0,8	210	1000	1200	106,7	1000	1200	120,7	1000	1200	122,2	1000	1200	122,9
325	7	1,5 Dy	450	1,0	210	1050	1250	127,4	860	1060	120,9	786	986	112,7	720	920	103,2
426	7	1,5 Dy	560	1,0	210	1100	1300	161,5	889	1089	169,2	807	1007	155,3	734	934	141,0
530	7	1,5 Dy	675;710	1,0	210	1200	1400	237,5	946	1146	218,4	848	1048	195,5	761	961	204,8
630*	8	1Dy	775;800	1,0	210	1280	1480	296,8	1014	1214	289,8	911	1111	277,3	819	1019	258,4
720*	8	1Dy	875;900	1,0	210	1370	1570	385,6	1066	1266	362,2	948	1148	324,6	843	1043	328,5
820*	9	1Dy	975;1000	1,0	210	1470	1670	500,2	1073	1273	427,1	990	1190	402,5	820	1020	344,3
920*	10	1Dy	1075;1100	1,0	210	1570	1770	584,9	1132	1332	569,8	1032	1232	643,8	846	1046	460,1
1020*	11	1Dy	1175;1200	1,0	210	1620	1820	708,0	1189	1389	712,1	1022	1222	631,9	874	1074	564,0
1220*	11	1Dy	1375;1400	1,0	210	1820	2020	1207,7	1304	1504	849,6	1105	1305	830,4	927	1127	642,7
1420*	12	1Dy	1575;1600	1,0	210	2020	2220	1869,0	1420	1620	1416,1	1188	1388	1177,6	980	1180	909,8

* Сварные отводы (Серия 5.903-13 в.1, ОСТ 34.10-752)

Примечание:

1. Для систем горячего водоснабжения применяются стальные оцинкованные трубы по ГОСТ 3262(СтЗсп) до dy40 включительно, свыше dy40 по ГОСТ 10705 (Ст10,Ст20)



Диаметр, толщина стенки и материал приварных патрубков соответствует диаметру, толщине и материалу прямой трубы.

! Толщина стенки и тип стального колена отвода определяется проектом и дополнительно указывается в заказной спецификации

! По техническим требованиям заказчика на трубопроводах диаметром более $\geq \varnothing 820$ возможно изготовление четырехпроводной системы, соединенных в два независимых контрольных контура.

Условное обозначение изделия:

Отвода стального с наружным диаметром 219 мм, толщиной стенки патрубков 6 мм, толщиной стенки отвода 8 мм, углом поворота α° , изоляцией типа 1 из пенополиуретана в оцинкованной трубе-оболочке наружным диаметром 315 мм с металлической заглушкой изоляции длиной 200 мм, торцевым кабелем вывода проводников СОДК

Отвод Ст 219x6(8)- α° -ППУ-ОЦ/315-200 ЗМКт

Отвода стального оцинкованного с наружным диаметром 219 мм, толщиной стенки патрубков 6 мм, толщиной стенки отвода 8 мм, углом поворота α° , изоляцией типа 1 из пенополиуретана в оцинкованной трубе-оболочке наружным диаметром 315 мм с металлической заглушкой изоляции длиной 200 мм, торцевым кабелем вывода проводников СОДК

Отвод Ц 219x6(8)- α° -ППУ-ОЦ/315-200 ЗМКт

При отсутствии в заказе информации о толщине стенки отвода, толщина стенки отвода принимается на 1-2мм больше толщины стенки основной трубы.



Возможно производство отводов с любым значением угла поворота трассы и любым значением длины плеча L.

! Для элементов трубопроводов $\varnothing 38 \div \varnothing 426$ мм включительно с двухпроводной системой ОДК тип кабельного вывода - NYM 3 x 1,5

! Для элементов трубопроводов $\varnothing 530 \div \varnothing 1420$ мм включительно с трехпроводной системой ОДК тип кабельного вывода - NYM 3 x 1,5

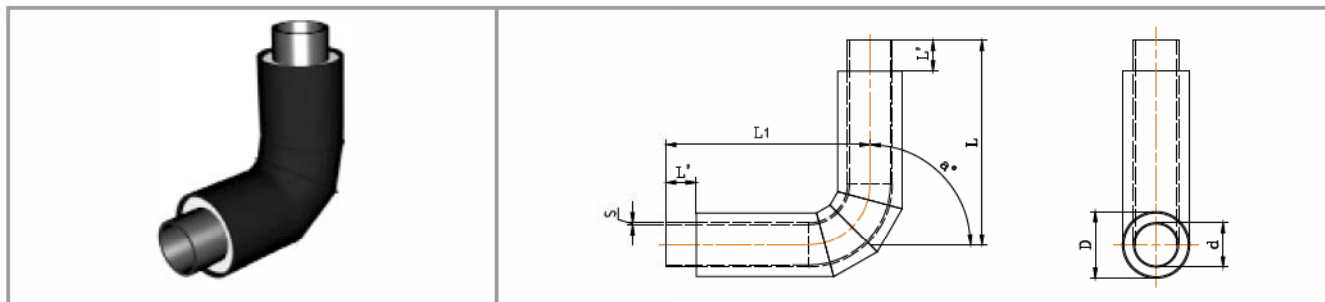
! Для элементов трубопроводов $\varnothing 820 \div \varnothing 1420$ мм включительно с четырехпроводной системой ОДК тип кабельного вывода - NYM 5 x 1,5

! Тип кабельного вывода дополнительно указывается в заказной спецификации

! Изделия с выводом кабеля NYM 3 x 1,5 при заказе необходимо комплектовать комплектом удлинения кабеля КУК-3

! Изделия с выводом кабеля NYM 5 x 1,5 при заказе необходимо комплектовать комплектом удлинения кабеля КУК-5

2.7 ОТВОДЫ УКРОЧЕННЫЕ СТАЛЬНЫЕ В ПОЛИЭТИЛЕНОВОЙ ТРУБЕ-ОБОЛОЧКЕ



d, мм	S, мм	R	Полиэтиленовая труба-оболочка		L', мм	90°			60°			45°		30°			
			Dп, мм	Sп, мм		L, мм	Масса, кг.		L, мм	Масса, кг.		L, мм	Масса, кг.		L, мм	Масса, кг.	
							Тип 1	Тип 2		Тип 1	Тип 2		Тип 1	Тип 2		Тип 1	Тип 2
32	3	1,5 Dy	110	2,5	150	490	4,8	-	450	4,5	-	420	4,2	-	420	4,2	-
38	3	1,5 Dy	110	2,5	150	490	5,5	-	450	5,2	-	420	4,9	-	420	4,9	-
45	3	1,5 Dy	125	2,5	150	490	5,7	-	450	5,3	-	420	5	-	420	5	-
57	3	1,5 Dy	125	2,5	150	490	6,5	7,4	450	6,1	7,0	420	5,7	6,498	420	5,7	6,5
76	3	1,5 Dy	140	3	150	490	8,4	9,3	450	7,8	8,7	420	7,4	8,214	420	7,4	8,2
89	4	1,5 Dy	160	3	150	510	12,5	13,6	460	11,4	12,4	420	10,6	11,554	420	10,6	11,6
108	4	1,5 Dy	180	3	150	540	15,1	16,5	470	13,3	14,5	430	12,3	13,407	430	12,3	13,4
133	4	1,5 Dy	225	3,5	150	570	20	22,2	500	17,6	19,5	430	15,3	16,983	430	15,3	17,0
159	4,5	1,5 Dy	250	3,9	150	600	26,4	30,9	500	22	25,7	440	19,3	22,581	440	19,3	22,6
219	6	1,5 Dy	315	4,9	150	700	47,2	51,9	550	35,5	39,1	450	27,7	30,47	450	27,7	30,5
273	7	1,5 Dy	400	5,6	210	840	84	91,6	680	65,4	71,3	570	52,6	57,334	570	52,6	57,3
325	7	1,5 Dy	450	5,6	210	900	103	113,3	710	76,5	84,2	570	57,1	62,81	570	57,1	62,8
426	7	1,5 Dy	560	7	210	1020	145,9	163,4	780	100,7	112,8	590	65	72,8	590	65	72,8
530	7	1Dy	710	8,9	210	950	194	-	800	153,5	-	700	134,3	-	630	121	-
630*	8	1Dy	800	10	210	1030	244	-	850	188,5	-	750	166,3	-	630	139,7	-
720*	8	1Dy	900	11,2	210	1120	325,3	-	880	242,6	-	770	212,3	-	650	179,2	-
820*	9	1Dy	1000	12,4	210	1200	427,1	478,4	920	309,4	346,5	800	269	301,28	650	218,6	244,8
920*	10	1Dy	1100	13,8	210	1300	509	559,9	970	362,9	399,2	850	318	349,8	670	250,7	275,8
1020*	11	1Dy	1200	14,9	210	1400	655,6	-	1000	446	-	870	388	-	700	312,2	-
1220*	11	1Dy	1425	17,3	210	1600	1146,3	-	1100	765,1	-	950	761,1	-	750	547,5	-
1420*	12	1Dy	1600	19,6	210	1780	1795,2	-	1200	1296,5	-	1000	1068,2	-	980	773,2	-

* Сварные отводы (Серия 5.903-13 в.1, ОСТ 34.10-752)

Примечание:

1. Для систем горячего водоснабжения применяются стальные оцинкованные трубы по ГОСТ 3262(СтЗсп) до dy40 включительно, свыше dy40 по ГОСТ 10705 (Ст10,Ст20)



Диаметр, толщина стенки и материал приварных патрубков соответствует диаметру, толщине и материалу прямой трубы.

! Толщина стенки и тип стального колена отвода определяется проектом и дополнительно указывается в заказной спецификации

! По техническим требованиям заказчика на трубопроводах диаметром более $\geq \varnothing 820$ возможно изготовление четырехпроводной системы.

Условное обозначение изделия:

Отвода укороченного стального с наружным диаметром 219 мм, толщиной стенки патрубков 6 мм, толщиной стенки отвода 8 мм, углом поворота α° , изоляцией типа 1 из пенополиуретана в полиэтиленовой трубе-оболочке.

Отвод УК Ст 219х6(8)- α° -1-ППУ-ПЭ

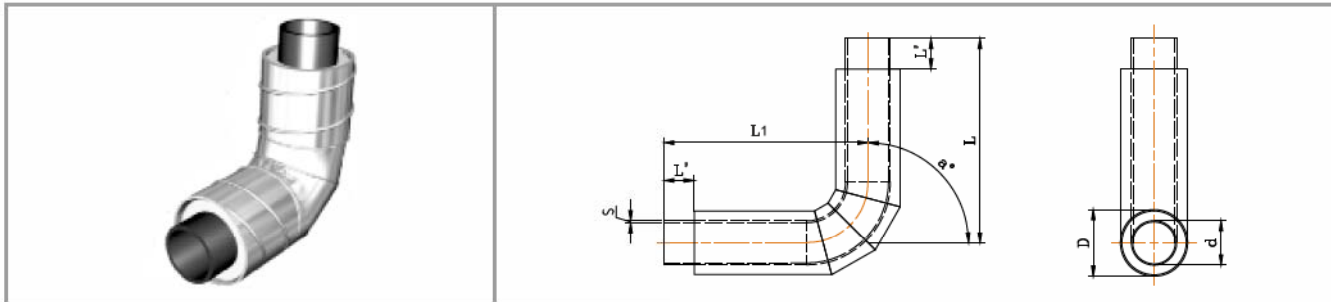
Отвода укороченного стального с наружным диаметром 219 мм, толщиной стенки патрубков 6 мм, толщиной стенки отвода 8 мм, углом поворота α° , изоляцией типа 2 из пенополиуретана в полиэтиленовой трубе-оболочке.

Отвод УК Ст 219х6(8)- α° -2-ППУ-ПЭ

Отвода укороченного стального оцинкованного с наружным диаметром 219 мм, толщиной стенки патрубков 6 мм, толщиной стенки отвода 8 мм, углом поворота α° , изоляцией типа 1 из пенополиуретана в полиэтиленовой трубе-оболочке.

Отвод УК Ц 219х6(8)- α° -1-ППУ-ПЭ

При отсутствии в заказе информации о толщине стенки отвода, толщина стенки отвода принимается на 1-2мм больше толщины стенки основной трубы.

2.8
**ОТВОДЫ УКРОЧЕННЫЕ СТАЛЬНЫЕ
В ОЦИНКОВАННОЙ ТРУБЕ-ОБОЛОЧКЕ**


d, мм	S, мм	R	Оцинкованная труба-оболочка		L', мм	90°		60°		45°		30°	
			ДЦ, мм	СЦ, мм		L, мм	Масса, кг.	L, мм	Масса, кг.	L, мм	Масса, кг.	L, мм	Масса, кг.
32	3	1,5 Dy	100;125;140	0,55	150	490	6,4	450	6,0	420	5,6	420	5,6
38	3	1,5 Dy	125;140	0,55	150	490	7,2	450	6,8	420	6,4	420	6,4
45	3	1,5 Dy	125;140	0,55	150	490	7,3	450	6,8	420	6,4	420	6,4
57	3	1,5 Dy	140	0,55	150	490	8,1	450	7,6	420	7,1	420	7,1
76	3	1,5 Dy	160	0,6	150	490	10,0	450	9,3	420	8,8	420	8,8
89	4	1,5 Dy	180	0,6	150	510	14,4	460	13,1	420	12,2	420	12,2
108	4	1,5 Dy	200	0,6	150	540	17,1	470	15,1	430	14,0	430	14,0
133	4	1,5 Dy	225	0,7	150	570	22,3	500	19,6	430	17,1	430	17,1
159	4,5	1,5 Dy	250	0,7	150	600	28,6	500	23,8	440	20,9	440	20,9
219	6	1,5 Dy	315	0,8	150	700	49,0	550	36,9	450	28,8	450	28,8
273	7	1,5 Dy	400	0,8	210	840	85,4	680	66,5	570	53,5	570	53,5
325	7	1,5 Dy	450	1,0	210	900	104,4	710	77,6	570	57,9	570	57,9
426	7	1,5 Dy	560	1,0	210	1020	151,4	780	104,5	590	67,4	590	67,4
530	7	1Dy	675;710	1,0	210	950	194,6	800	153,9	700	134,7	630	121,3
630*	8	1Dy	775;800	1,0	210	1030	235,9	850	182,3	750	160,8	630	135,1
720*	8	1Dy	875;900	1,0	210	1120	315,4	880	235,2	770	205,9	650	173,8
820*	9	1Dy	975;1000	1,0	210	1200	409,4	920	296,6	800	257,9	650	209,5
920*	10	1Dy	1075;1100	1,0	210	1300	481,7	970	343,4	850	300,9	670	237,2
1020*	11	1Dy	1175;1200	1,0	210	1400	617,8	1000	420,3	870	365,6	700	294,2
1220*	11	1Dy	1375;1400	1,0	210	1600	1059,7	1100	737,1	950	719,5	750	550,1
1420*	12	1Dy	1575;1600	1,0	210	1780	1657,5	1200	1247,5	1000	1032,5	780	790,4

* Сварные отводы (Серия 5.903-13 в.1, ОСТ 34.10-752)

Примечание:

1. Для систем горячего водоснабжения применяются стальные оцинкованные трубы по ГОСТ 3262(СтЗсп) до dy40 включительно, свыше dy40 по ГОСТ 10705 (Ст10,Ст20)



Диаметр, толщина стенки и материал приварных патрубков соответствует диаметру, толщине и материалу прямой трубы.

! Толщина стенки и тип стального колена отвода определяется проектом и дополнительно указывается в заказной спецификации

! По техническим требованиям заказчика на трубопроводах диаметром более $\geq \varnothing 820$ возможно изготовление четырехпроводной системы.

Условное обозначение изделия:

Отвода укороченного стального с наружным диаметром 219 мм, толщиной стенки патрубков 6 мм, толщиной стенки отвода 8 мм, углом поворота α° , изоляцией из пенополиуретана в оцинкованной трубе-оболочке наружным диаметром 315мм.

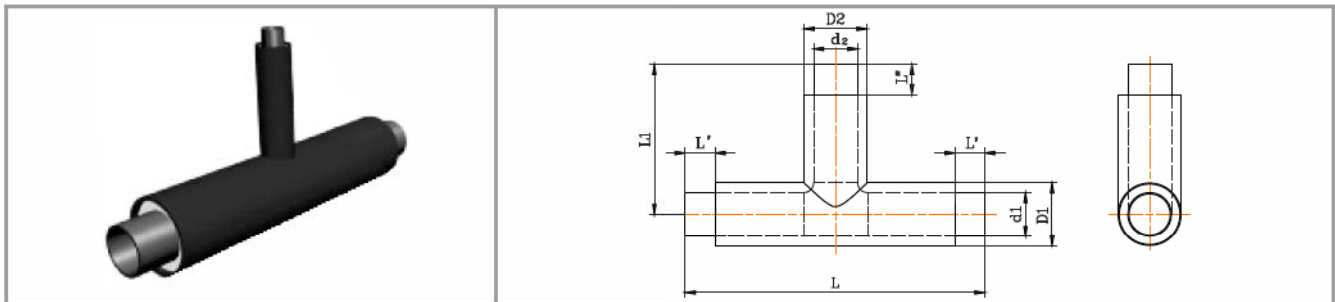
Отвод УК Ст 219\6(8)- α° -1-ППУ-ОЦ/315

Отвода укороченного стального оцинкованного с наружным диаметром 219 мм, толщиной стенки патрубков 6 мм, толщиной стенки отвода 8 мм, углом поворота α° , изоляцией из пенополиуретана в оцинкованной трубе-оболочке наружным диаметром 315мм.

Отвод УК Ц 219x6(8)- α° -ППУ-ОЦ/315

При отсутствии в заказе информации о толщине стенки отвода, толщина стенки отвода принимается на 1-2мм больше толщины стенки основной трубы.

2.9 ТРОЙНИК ПРЯМОЙ СТАЛЬНОЙ В ПОЛИЭТИЛЕНОВОЙ ТРУБЕ-ОБОЛОЧКЕ



d2, мм	D2, мм	d1, мм	Расчетная масса изделия, кг																					
			32	38	45	57	76	89	108	133	159	219	273	325	426	530	630	720	820	920	1020	1220	1420	
		D1, мм	110	110	125	125	140	160	180	225	250	315	400	450	560	710	800	900	1000	1100	1200	1425	1600	
		L, мм	1200	1200	1200	1200	1300	1300	1300	1300	1400	1400	1800	1800	1900	2000	2000	2000	2000	2100	2100	2400	2700	
		L1, мм	700	700	700	700	700	700	700	700	700	900	900	900	1000	1000	1000	1100	1200	1200	1300	1400	1500	
32	110		6,3	6,8	7,6	8,7	11,4	15,6	18,4	23,1	31,8	54,5	102,0	120,9	170,9	235,2	311,1	360,8	455,1	590,6	710,0	970,8	1126,2	
38	110			7,1	7,9	8,9	11,7	15,9	18,7	23,4	32,1	54,7	102,4	121,2	171,2	235,5	311,4	361,1	455,4	590,9	710,4	971,1	1126,5	
45	125				8,5	9,5	12,2	16,4	19,2	23,8	32,5	55,2	102,9	121,7	171,8	236,0	311,9	361,6	456,0	591,4	710,9	971,4	1126,8	
57	125					10,1	12,7	17,0	19,7	24,4	33,1	55,7	103,5	122,3	172,5	236,7	312,4	362,2	456,6	592,1	711,6	971,9	1127,4	
76	140						14,0	18,1	20,9	25,4	34,1	56,6	104,8	123,6	173,8	237,9	313,5	363,4	457,9	593,3	712,8	973,1	1128,5	
89	160							20,5	23,0	27,5	36,1	58,5	107,3	125,9	176,3	240,2	315,7	365,8	460,4	595,6	715,4	975,4	1130,8	
108	180								24,8	28,9	37,5	59,8	108,9	127,5	177,9	241,7	317,1	367,3	462,0	597,1	717,0	976,9	1132,4	
133	225										33,5	41,8	65,2	115,8	134,3	186,1	251,4	328,5	380,4	477,7	613,0	737,6	979,7	1135,1
159	250											46,2	69,3	121,2	140,5	193,2	258,5	335,8	388,9	487,8	623,7	750,0	983,3	1289,9
219	315												82,4	136,1	154,2	207,7	272,4	349,6	403,9	504,3	640,0	767,9	1083,2	1406,3
273	400													154,7	169,6	223,2	287,1	364,0	419,5	521,6	657,4	787,3	1094,1	1489,1
325	450														183,9	234,0	297,1	373,9	433,0	522,5	678,9	794,6	1106,5	1498,3
426	560															254,6	321,3	403,5	469,0	600,1	715,4	827,8	1125,2	1646,0
530	710																379,5	423,0	508,8	620,2	732,6	855,8	1243,7	1662,5
630	800																	499,0	545,0	649,8	766,2	949,9	1276,1	1703,8
720	900																		649,7	728,7	845,4	1000,5	1338,4	1871,8
820	1000																			849,6	882,4	1035,8	1462,3	1902,5
920	1100																				1028,5	1127,9	1598,6	2060,0
1020	1200																					1417,9	1631,8	2089,6
1220	1425																						2097,7	2289,6
1420	1600																							2776,3

Примечание:

1. Для систем горячего водоснабжения применяются стальные оцинкованные трубы по ГОСТ 3262(СтЗсп) до du40 включительно, свыше du40 по ГОСТ 10705 (Ст10,Ст20)



Диаметр, толщина стенки и материал приварных патрубков соответствует диаметру, толщине и материалу прямой трубы.



Тип и толщина стальных приварных деталей в изделии определяются проектом и дополнительно указываются в заказной спецификации.

! По техническим требованиям заказчика на трубопроводах диаметром более $\geq \varnothing 820$ возможно изготовление четырехпроводной системы, при этом проводники основного контура заводятся в ответвления, а магистральный контур проходит транзитом.

Условное обозначение изделия:

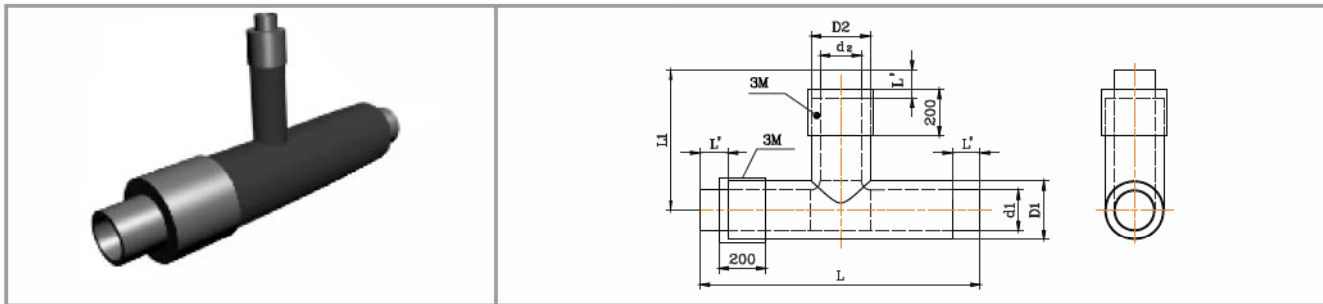
Тройника стального с наружным диаметром 219 мм, толщиной стенки патрубков 6 мм, диаметром трубы ответвления 89 мм и толщиной стенки 4мм, изоляцией типа 1 из пенополиуретана в полиэтиленовой трубе-оболочке.

Тройник Ст 219х6-89х4-1-ППУ-ПЭ

Тройника стального оцинкованного с наружным диаметром 219 мм, толщиной стенки патрубков 6 мм, диаметром трубы ответвления 89 мм и толщиной стенки 4мм, изоляцией типа 1 из пенополиуретана в полиэтиленовой трубе-оболочке.

Тройник Ц 219х6-89х4-1-ППУ-ПЭ

2.10 ТРОЙНИК ПРЯМОЙ СТАЛЬНОЙ В ПОЛИЭТИЛЕНОВОЙ ТРУБЕ-ОБОЛОЧКЕ С МЕТАЛЛИЧЕСКОЙ ЗАГЛУШКОЙ ИЗОЛЯЦИИ



d2, мм	D2, мм	d1, мм	32	38	45	57	76	89	108	133	159	219	273	325	426	530	630	720	820	920	1020	1220	1420
		D1, мм	110	110	125	125	140	160	180	225	250	315	400	450	560	710	800	900	1000	1100	1200	1425	1600
		L, мм	1200	1200	1200	1200	1300	1300	1300	1300	1400	1400	1800	1800	1900	2000	2000	2000	2000	2100	2100	2400	2700
		L1, мм	700	700	700	700	700	700	700	700	700	700	900	900	1000	1000	1000	1100	1200	1200	1300	1400	1500
32	110	Расчетная масса изделия, кг	8,0	8,5	9,5	10,6	13,6	18,2	21,3	27,0	36,4	60,8	110,9	135,3	194,6	272,3	355,8	413,2	516,5	652,0	780,1	1058,8	1231,6
38	110			8,8	9,8	10,9	13,9	18,5	21,5	27,3	36,6	61,0	111,2	135,6	195,0	272,6	356,1	413,5	516,8	652,3	780,4	1059,1	1231,9
45	125				10,4	11,4	14,4	18,9	22,0	27,7	37,0	61,4	111,7	136,1	195,5	273,1	356,5	414,0	517,4	652,8	780,9	1059,4	1232,2
57	125					12,0	15,0	19,5	22,6	28,2	37,6	61,9	112,4	136,7	196,2	273,8	357,1	414,7	518,0	653,4	781,6	1059,9	1232,8
76	140						16,3	20,7	23,7	29,3	38,6	62,9	113,6	137,9	197,5	275,0	358,2	415,9	519,3	654,6	782,9	1061,1	1233,9
89	160							23,0	25,8	31,4	40,6	64,8	116,1	140,3	200,0	277,3	360,4	418,2	521,8	657,0	785,4	1063,4	1236,2
108	180								27,6	32,8	42,0	66,0	117,7	141,9	201,6	278,8	361,8	419,7	523,4	658,5	787,0	1064,9	1237,8
133	225									37,4	46,3	71,5	124,6	148,7	209,8	288,5	373,2	432,8	539,1	674,4	807,6	1067,7	1240,5
159	250										50,7	75,5	130,0	154,9	216,9	295,6	380,5	441,3	549,2	685,1	820,0	1071,3	1395,3
219	315											88,7	144,9	168,6	231,4	309,5	394,3	456,3	565,7	701,4	837,9	1171,3	1511,7
273	400												163,5	184,0	246,9	324,2	408,7	471,9	583,0	718,8	857,3	1182,2	1594,5
325	450													198,3	257,7	334,2	418,6	485,4	583,9	740,3	864,6	1194,5	1603,7
426	560														278,3	247,2	297,6	367,5	421,3	519,7	650,5	1213,2	1751,4
530	710															416,6	467,7	561,2	681,6	794,0	925,8	1331,7	1767,9
630	800																543,7	597,4	711,2	827,6	1019,9	1364,1	1809,2
720	900																	702,1	790,1	906,8	1070,5	1426,4	1977,2
820	1000																		911,0	943,8	1105,8	1550,3	2007,9
920	1100																			1089,9	951,7	1686,7	2165,4
1020	1200																				1487,9	1719,8	2195,0
1220	1425																					2185,7	2395,0
1420	1600																						2881,7

Примечание:

1. Для систем горячего водоснабжения применяются стальные оцинкованные трубы по ГОСТ 3262(СтЗсп) до du40 включительно, свыше du40 по ГОСТ 10705 (Ст10,Ст20)



Диаметр, толщина стенки и материал приварных патрубков соответствует диаметру, толщине и материалу прямой трубы.



Тип и толщина стальных приварных деталей в изделии определяются проектом и дополнительно указываются в заказной спецификации.

! По техническим требованиям заказчика на трубопроводах диаметром более $\geq \varnothing 820$ возможно изготовление четырехпроводной системы, при этом проводники основного контура заводятся в ответвления, а магистральный контур проходит транзитом.

Условное обозначение изделия:

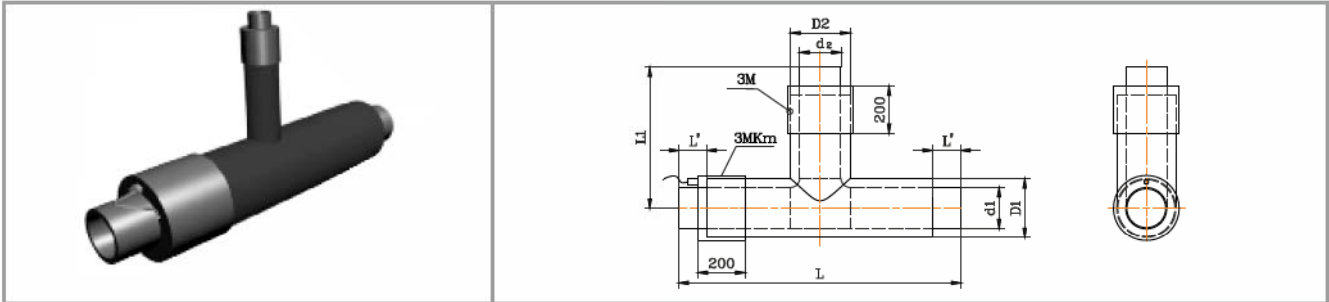
Тройника стального с наружным диаметром 219 мм, толщиной стенки патрубков 6 мм, диаметром трубы ответвления 89 мм и толщиной стенки 4 мм, изоляцией типа 1 из пенополиуретана в полиэтиленовой трубе-оболочке с металлической заглушкой изоляции длиной 200 мм с закольцовкой проводников СОДК.

Тройник Ст 219х6-89х4-1-ППУ-ПЭ-200 ЗМ

Тройника стального оцинкованного с наружным диаметром 219 мм, толщиной стенки патрубков 6 мм, диаметром трубы ответвления 89 мм и толщиной стенки 4 мм, изоляцией типа 1 из пенополиуретана в полиэтиленовой трубе-оболочке с металлической заглушкой изоляции длиной 200 мм с закольцовкой проводников СОДК.

Тройник Ц 219х6-89х4-1-ППУ-ПЭ-200 ЗМ

При заказе тройников с металлической заглушкой изоляции на основании, увеличить длину изделия на длину металлической заглушки.

2.11
ТРОЙНИК ПРЯМОЙ СТАЛЬНОЙ В ПОЛИЭТИЛЕНОВОЙ ТРУБЕ-ОБОЛОЧКЕ С МЕТАЛЛИЧЕСКОЙ ЗАГЛУШКОЙ ИЗОЛЯЦИИ И КАБЕЛЕМ ВЫВОДА


d2, мм	D2, мм	Расчетная масса изделия, кг																						
		d1, мм	32	38	45	57	76	89	108	133	159	219	273	325	426	530	630	720	820	920	1020	1220	1420	
		D1, мм	110	110	125	125	140	160	180	225	250	315	400	450	560	710	800	900	1000	1100	1200	1425	1600	
		L, мм	1200	1200	1200	1200	1300	1300	1300	1300	1400	1400	1800	1800	1900	2000	2000	2000	2000	2100	2100	2400	2700	
		L1, мм	700	700	700	700	700	700	700	700	700	700	900	900	1000	1000	1000	1100	1200	1200	1300	1400	1500	
32	110		8,0	8,5	9,5	10,6	13,6	18,2	21,3	27,0	36,4	60,8	110,9	135,3	194,6	272,3	355,8	413,2	516,5	652,0	780,1	1058,8	1231,6	
38	110			8,8	9,8	10,9	13,9	18,5	21,5	27,3	36,6	61,0	111,2	135,6	195,0	272,6	356,1	413,5	516,8	652,3	780,4	1059,1	1231,9	
45	125				10,4	11,4	14,4	18,9	22,0	27,7	37,0	61,4	111,7	136,1	195,5	273,1	356,5	414,0	517,4	652,8	780,9	1059,4	1232,2	
57	125					12,0	15,0	19,5	22,6	28,2	37,6	61,9	112,4	136,7	196,2	273,8	357,1	414,7	518,0	653,4	781,6	1059,9	1232,8	
76	140						16,3	20,7	23,7	29,3	38,6	62,9	113,6	137,9	197,5	275,0	358,2	415,9	519,3	654,6	782,9	1061,1	1233,9	
89	160							23,0	25,8	31,4	40,6	64,8	116,1	140,3	200,0	277,3	360,4	418,2	521,8	657,0	785,4	1063,4	1236,2	
108	180								27,6	32,8	42,0	66,0	117,7	141,9	201,6	278,8	361,8	419,7	523,4	658,5	787,0	1064,9	1237,8	
133	225									37,4	46,3	71,5	124,6	148,7	209,8	288,5	373,2	432,8	539,1	674,4	807,6	1067,7	1240,5	
159	250										50,7	75,5	130,0	154,9	216,9	295,6	380,5	441,3	549,2	685,1	820,0	1071,3	1395,3	
219	315											88,7	144,9	168,6	231,4	309,5	394,3	456,3	565,7	701,4	837,9	1171,3	1511,7	
273	400												163,5	184,0	246,9	324,2	408,7	471,9	583,0	718,8	857,3	1182,2	1594,5	
325	450													198,3	257,7	334,2	418,6	485,4	583,9	740,3	864,6	1194,5	1603,7	
426	560														278,3	247,2	297,6	367,5	421,3	519,7	650,5	1213,2	1751,4	
530	710															416,6	467,7	561,2	681,6	794,0	925,8	1331,7	1767,9	
630	800																543,7	597,4	711,2	827,6	1019,9	1364,1	1809,2	
720	900																		702,1	790,1	906,8	1070,5	1426,4	1977,2
820	1000																			911,0	943,8	1105,8	1550,3	2007,9
920	1100																				1089,9	951,7	1686,7	2165,4
1020	1200																					1487,9	1719,8	2195,0
1220	1425																						2185,7	2395,0
1420	1600																							2881,7

Примечание:

1. Для систем горячего водоснабжения применяются стальные оцинкованные трубы по ГОСТ 3262(СтЗсп) до du40 включительно, свыше du40 по ГОСТ 10705 (Ст10,Ст20)



Диаметр, толщина стенки и материал приварных патрубков соответствует диаметру, толщине и материалу прямой трубы.



Тип и толщина стальных приварных деталей в изделии определяются проектом и дополнительно указываются в заказной спецификации.

! По техническим требованиям заказчика на трубопроводах диаметром более $\geq \varnothing 820$ возможно изготовление четырехпроводной системы, при этом проводники основного контура заводятся в ответвления, а магистральный контур проходит транзитом.

Условное обозначение изделия:

Тройника стального с наружным диаметром 219 мм, толщиной стенки патрубков 6 мм, диаметром трубы ответвления 89 мм и толщиной стенки 4 мм, изоляцией типа 1 из пенополиуретана в полиэтиленовой трубе-оболочке с металлической заглушкой изоляции длиной 200 мм с торцевым кабелем вывода проводников СОДК.

Тройник Ст 219х6-89х4-1-ППУ-ПЭ-200 ЗМКт

Тройника стального оцинкованного с наружным диаметром 219 мм, толщиной стенки патрубков 6 мм, диаметром трубы ответвления 89 мм и толщиной стенки 4 мм, изоляцией типа 1 из пенополиуретана в полиэтиленовой трубе-оболочке с металлической заглушкой изоляции длиной 200 мм с торцевым кабелем вывода проводников СОДК.

Тройник Ц 219х6-89х4-1-ППУ-ПЭ-200 ЗМКт

При заказе тройников с металлической заглушкой изоляции на основании, увеличить длину изделия на длину металлической заглушки.

! Для элементов трубопроводов $\varnothing 38 \div \varnothing 426$ мм включительно с двухпроводной системой ОДК тип кабельного вывода - NYM 3 x 1,5

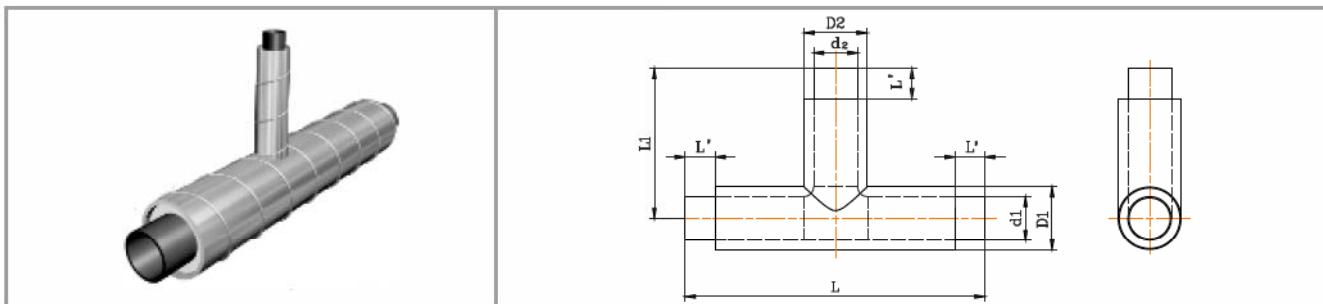
! Для элементов трубопроводов $\varnothing 530 \div \varnothing 1420$ мм включительно с трехпроводной системой ОДК тип кабельного вывода - NYM 3 x 1,5

! Для элементов трубопроводов $\varnothing 820 \div \varnothing 1420$ мм включительно с четырехпроводной системой ОДК тип кабельного вывода - NYM 5 x 1,5

! Тип кабельного вывода дополнительно указывается в заказной спецификации

! Изделия с выводом кабеля NYM 3 x 1,5 при заказе необходимо комплектовать комплектом удлинения кабеля КУК-3

! Изделия с выводом кабеля NYM 5 x 1,5 при заказе необходимо комплектовать комплектом удлинения кабеля КУК-5

2.12
**ТРОЙНИК ПРЯМОЙ СТАЛЬНОЙ
В ОЦИНКОВАННОЙ ТРУБЕ-ОБОЛОЧКЕ**


d2, мм	D2, мм	d1, мм	32	38	45	57	76	89	108	133	159	219	273	325	426	530	630	720	820	920	1020	1220	1420		
		D1, мм	110,125, 140	125, 140	125, 141	140	160	180	200	225	250	315	400	450	560	675, 710	775, 800	875, 900	975, 1000	1075, 1100	1175, 1200	1375, 1400	1575, 1600		
		L, мм	1200	1200	1200	1200	1300	1300	1300	1300	1400	1400	1800	1800	1900	2000	2000	2000	2000	2100	2100	2400	2700		
		L1, мм	700	700	700	700	700	700	700	700	700	700	900	900	1000	1000	1000	1100	1200	1200	1300	1400	1500		
32	110,125, 140	Расчетная масса изделия, кг	8,5	8,8	9,8	10,7	13,6	18,0	21,0	25,6	34,4	57,6	104,1	122,1	177,7	235,9	301,8	350,0	436,9	561,1	667,4	1300,9	1509,1		
38	125, 140			9,3	10,1	11,1	13,9	18,3	21,3	25,9	34,7	56,9	104,4	122,4	178,1	236,2	302,1	350,3	437,2	561,4	667,7	1262,4	1464,5		
45	125, 141				10,8	11,7	14,5	18,8	21,9	26,4	35,1	57,4	104,9	122,9	178,7	236,7	302,5	350,8	437,7	561,9	668,2	1243,4	1442,3		
57	140					12,5	15,2	19,5	22,5	27,0	35,7	57,9	105,6	123,6	179,7	237,4	303,1	351,4	438,4	562,5	668,9	1205,2	1398,0		
76	160						16,7	20,8	23,8	28,2	36,8	58,9	106,9	124,8	180,7	238,6	304,1	352,5	439,6	563,6	670,1	1158,0	1342,9		
89	180							23,6	26,2	30,5	39,0	60,9	109,4	127,2	183,3	240,9	306,2	354,8	442,0	565,8	672,4	1121,7	1300,4		
108	200								28,2	32,1	40,5	62,2	111,0	128,7	185,0	242,4	307,6	356,3	443,6	567,3	674,0	1113,7	1290,9		
133	225									37,2	45,1	67,8	118,1	135,6	193,5	252,2	318,6	369,0	458,6	582,4	693,3	1087,5	1260,0		
159	250										49,9	72,1	123,6	141,9	200,9	259,3	325,7	377,2	468,3	592,5	705,0	1061,9	1393,1		
219	315											85,7	138,8	155,7	216,0	273,2	339,1	391,8	484,1	608,0	721,8	1126,6	1462,6		
273	400												157,8	171,3	232,1	288,0	353,1	406,9	500,7	624,5	740,1	1116,0	1518,9		
325	450														185,7	243,4	298,0	362,7	420,0	501,6	645,0	746,9	1117,5	1513,3	
426	560															264,8	322,3	391,4	454,9	576,1	679,6	778,1	1170,2	1711,9	
530	675, 710																380,6	410,3	493,5	595,4	696,0	804,5	1243,7	1662,5	
630	775, 800																	484,0	528,7	623,8	727,9	892,9	1237,8	1652,6	
720	875, 900																		630,2	699,6	803,1	940,5	1298,2	1815,6	
820	975, 1000																			815,6	838,3	973,7	1403,8	1826,4	
920	1075, 1100																				977,1	1060,2	1518,7	1957,0	
1020	1175, 1200																						1332,8	1533,9	1964,2
1220	1375, 1400																							1894,2	2067,5
1420	1575, 1600																							2509,7	

Примечание:

1. Для систем горячего водоснабжения применяются стальные оцинкованные трубы по ГОСТ 3262(СтЗсп) до du40 включительно, свыше du40 по ГОСТ 10705 (Ст10,Ст20)



Диаметр, толщина стенки и материал приварных патрубков соответствует диаметру, толщине и материалу прямой трубы.



Тип и толщина стальных приварных деталей в изделии определяются проектом и дополнительно указываются в заказной спецификации.

! По техническим требованиям заказчика на трубопроводах диаметром более $\geq \varnothing 820$ возможно изготовление четырехпроводной системы, при этом проводники основного контура заводятся в ответвления, а магистральный контур проходит транзитом.

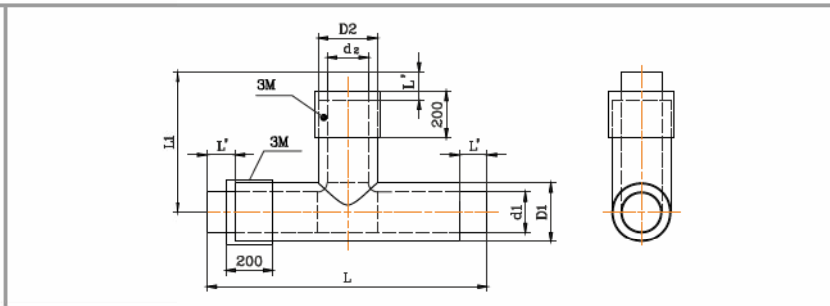
Условное обозначение изделия:

Тройника стального с наружным диаметром 219 мм, толщиной стенки патрубков 6 мм, диаметром трубы ответвления 89 мм и толщиной стенки 4 мм, изоляцией из пенополиуретана в оцинкованной трубе-оболочке наружным диаметром основания 315мм и ответвления 180мм.

Тройник Ст 219х6-89х4-ППУ-ОЦ/315/180

Тройника стального оцинкованного с наружным диаметром 219 мм, толщиной стенки патрубков 6 мм, диаметром трубы ответвления 89 мм и толщиной стенки 4 мм, изоляцией из пенополиуретана в оцинкованной трубе-оболочке наружным диаметром основания 315мм и ответвления 180мм.

Тройник Ц 219х6-89х4-ППУ-ОЦ/315/180

2.13
ТРОЙНИК ПРЯМОЙ СТАЛЬНОЙ В ОЦИНКОВАННОЙ ТРУБЕ-ОБОЛОЧКЕ С МЕТАЛЛИЧЕСКОЙ ЗАГЛУШКОЙ ИЗОЛЯЦИИ


d2, мм	D2, мм	Расчетная масса изделия, кг																							
		d1, мм	32	38	45	57	76	89	108	133	159	219	273	325	426	530	630	720	820	920	1020	1220	1420		
		D1, мм	110,125,140	125,140	125,141	140	160	180	200	225	250	315	400	450	560	675,710	775,800	875,900	975,1000	1075,1100	1175,1200	1375,1400	1575,1600		
		L, мм	1200	1200	1200	1200	1300	1300	1300	1300	1400	1400	1800	1800	1900	2000	2000	2000	2000	2100	2100	2400	2700		
		L1, мм	700	700	700	700	700	700	700	700	700	900	900	1000	1000	1000	1000	1100	1200	1200	1300	1400	1500		
32	110,125,140		9,6	10,1	11,1	12,2	15,2	19,8	23,1	27,9	36,9	59,8	108,3	128,2	185,1	252,1	320,3	370,6	459,7	583,9	692,3	1334,3	1544,4		
38	125,140			10,6	11,4	12,6	15,6	20,2	23,4	28,2	37,2	60,1	108,6	128,5	185,5	252,4	320,6	370,9	460,0	584,2	692,6	1259,8	1499,8		
45	125,141				12,1	13,2	16,1	20,7	23,9	28,7	37,7	60,5	109,2	129,0	186,0	252,9	321,0	371,4	460,5	584,7	693,2	1276,8	1477,6		
57	140					14,0	16,8	21,4	24,5	29,3	38,2	61,0	109,8	129,6	186,7	253,5	321,6	372,0	461,1	585,2	693,8	1238,6	1433,3		
76	160						18,3	22,7	25,8	30,5	39,3	62,1	111,1	130,8	188,1	254,7	322,7	373,2	462,4	586,4	695,0	1191,4	1378,2		
89	180							25,4	28,3	32,8	41,5	64,0	113,6	133,2	190,7	257,1	324,8	375,5	464,8	588,6	697,3	1155,1	1335,7		
108	200								30,3	34,4	43,0	65,3	115,3	134,8	192,4	258,6	326,1	376,9	466,3	590,0	698,9	1147,1	1326,2		
133	225									39,5	47,7	71,0	122,3	141,7	200,9	268,3	337,2	389,6	481,4	605,1	718,3	1120,9	1295,3		
159	250										52,4	75,2	127,9	148,0	208,3	275,5	344,3	397,9	491,1	615,3	729,9	1095,3	1428,4		
219	315											88,9	143,0	161,8	223,4	289,4	357,6	412,4	506,9	630,8	746,7	1160,0	1497,9		
273	400												162,0	177,3	239,5	304,1	371,6	427,6	523,5	647,3	765,0	1149,4	1554,2		
325	450														191,8	250,7	314,2	381,2	440,7	524,4	667,7	771,8	1150,9	1548,6	
426	560															272,1	338,5	409,9	475,6	598,9	702,4	803,0	1203,6	1747,2	
530	675,710																396,8	428,8	514,2	618,2	718,8	829,4	1277,1	1697,8	
630	775,800																	502,6	549,3	646,6	750,7	917,8	1271,2	1687,9	
720	875,900																		650,9	722,3	825,9	965,4	1331,6	1850,9	
820	975,1000																			838,4	861,1	998,6	1437,2	1861,7	
920	1075,1100																				999,9	894,6	1552,1	1992,3	
1020	1175,1200																						1357,7	1567,3	1999,5
1220	1375,1400																							1927,6	2102,8
1420	1575,1600																								2545,0

Примечание:

1. Для систем горячего водоснабжения применяются стальные оцинкованные трубы по ГОСТ 3262(СтЗсп) до du40 включительно, свыше du40 по ГОСТ 10705 (Ст10,Ст20)



Диаметр, толщина стенки и материал приварных патрубков соответствует диаметру, толщине и материалу прямой трубы.



Тип и толщина стальных приварных деталей в изделии определяются проектом и дополнительно указываются в заказной спецификации.

! По техническим требованиям заказчика на трубопроводах диаметром более $\geq \varnothing 820$ возможно изготовление четырехпроводной системы, при этом проводники основного контура заводятся в ответвления, а магистральный контур проходит транзитом.

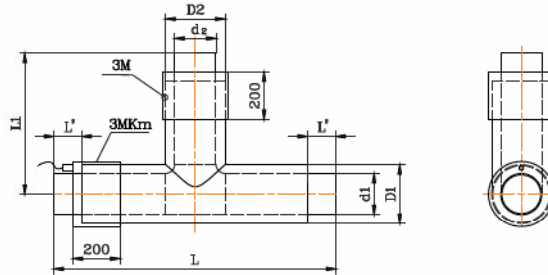
Условное обозначение изделия:

Тройника стального с наружным диаметром 219 мм, толщиной стенки патрубков 6 мм, диаметром трубы ответвления 89 мм и толщиной стенки 4мм, изоляцией из пенополиуретана в оцинкованной трубе-оболочке наружным диаметром основания 315мм и ответвления 180мм с металлической заглушкой изоляции длиной 200 мм с закольцовкой проводников СОДК.

Тройник Ст 219х6-89х4-ППУ-ОЦ/315/180-200 ЗМ

Тройника стального оцинкованного с наружным диаметром 219 мм, толщиной стенки патрубков 6 мм, диаметром трубы ответвления 89 мм и толщиной стенки 4мм, изоляцией из пенополиуретана в оцинкованной трубе-оболочке наружным диаметром 315мм с металлической заглушкой изоляции длиной 200 мм с закольцовкой проводников СОДК.

Тройник Ц 219х6-89х4-ППУ-ОЦ/315-200 ЗМ

2.14
ТРОЙНИК ПРЯМОЙ СТАЛЬНОЙ В ОЦИНКОВАННОЙ ТРУБЕ-ОБОЛОЧКЕ С МЕТАЛЛИЧЕСКОЙ ЗАГЛУШКОЙ ИЗОЛЯЦИИ И КАБЕЛЕМ ВЫВОДА


d2, мм	D2, мм	d1, мм	32	38	45	57	76	89	108	133	159	219	273	325	426	530	630	720	820	920	1020	1220	1420		
		D1, мм	110,125,140	125,140	125,141	140	160	180	200	225	250	315	400	450	560	675,710	775,800	875,900	975,1000	1075,1100	1175,1200	1375,1400	1575,1600		
		L, мм	1200	1200	1200	1200	1300	1300	1300	1300	1400	1400	1800	1800	1900	2000	2000	2000	2000	2100	2100	2400	2700		
		L1, мм	700	700	700	700	700	700	700	700	700	700	900	900	1000	1000	1000	1100	1200	1200	1300	1400	1500		
		Расчетная масса изделия, кг																							
32	110,125,140		9,8	10,3	11,3	12,4	15,4	20,0	23,3	28,1	37,1	60,0	108,5	128,4	185,3	252,3	320,5	370,8	459,9	584,1	692,5	1334,5	1544,6		
38	125,140			10,8	11,6	12,8	15,8	20,4	23,6	28,4	37,4	60,3	108,8	128,7	185,7	252,6	320,8	371,1	460,2	584,4	692,8	1296,0	1500,0		
45	125,141				12,3	13,4	16,3	20,9	24,1	28,9	37,9	60,7	109,4	129,2	186,2	252,9	321,2	371,6	460,7	584,9	693,4	1277,0	1477,8		
57	140					14,2	17,0	21,6	24,7	29,5	38,4	61,2	110,0	129,8	186,9	253,1	321,8	372,2	461,3	585,4	694,0	1238,8	1433,5		
76	160						18,5	22,9	26,0	30,7	39,5	62,3	111,3	131,0	188,3	254,9	322,9	373,4	462,6	586,6	695,2	1191,6	1378,4		
89	180							25,6	28,5	33,0	41,7	64,2	113,8	133,4	190,9	257,3	325,0	375,7	465,0	588,8	697,5	1155,3	1335,9		
108	200								30,5	34,6	43,2	65,5	115,5	135,0	192,6	258,8	326,3	377,1	466,5	590,2	699,1	1147,3	1326,4		
133	225									39,7	47,9	71,2	122,5	141,9	201,1	268,5	337,4	389,8	481,6	605,3	718,5	1121,1	1295,5		
159	250										52,6	75,4	128,1	148,2	208,5	275,7	344,5	398,1	491,3	615,5	730,1	1095,5	1428,6		
219	315											89,1	143,2	162,0	223,6	289,6	357,8	412,6	507,1	631,0	746,9	1160,2	1498,1		
273	400												162,2	177,5	239,7	304,3	371,8	427,8	523,7	647,5	765,2	1149,6	1554,4		
325	450														192,0	250,9	314,4	381,4	440,9	524,6	667,9	772,0	1151,1	1548,8	
426	560															272,3	338,7	410,1	475,8	599,1	702,6	803,2	1203,8	1747,4	
530	675,710																397,0	429,0	514,4	618,4	719,0	829,6	1277,3	1698,0	
630	775,800																	502,8	549,5	646,8	750,9	918,0	1271,4	1688,1	
720	875,900																		651,1	722,5	826,1	965,6	1331,8	1851,1	
820	975,1000																			838,6	861,3	998,8	1437,4	1861,9	
920	1075,1100																				1000,1	894,8	1552,3	1992,5	
1020	1175,1200																						1357,9	1567,5	1999,7
1220	1375,1400																							1927,8	2103,0
1420	1575,1600																								2545,2

Примечание:

1. Для систем горячего водоснабжения применяются стальные оцинкованные трубы по ГОСТ 3262(СтЗсп) до du40 включительно, свыше du40 по ГОСТ 10705 (Ст10,Ст20)



Диаметр, толщина стенки и материал приварных патрубков соответствует диаметру, толщине и материалу прямой трубы.



Тип и толщина стальных приварных деталей в изделии определяются проектом и дополнительно указываются в заказной спецификации.

! По техническим требованиям заказчика на трубопроводах диаметром более $\geq \varnothing 820$ возможно изготовление четырехпроводной системы, при этом проводники основного контура заводятся в ответвления, а магистральный контур проходит транзитом.

Условное обозначение изделия:

Тройника стального с наружным диаметром 219 мм, толщиной стенки патрубков 6 мм, диаметром трубы ответвления 89 мм и толщиной стенки 4мм, изоляцией из пенополиуретана в оцинкованной трубе-оболочке наружным диаметром основания 315мм и ответвления 180мм с металлической заглушкой изоляции длиной 200 мм с торцевым кабелем вывода проводников СОДК.

Тройник Ст 219х6-89х4-ППУ-ОЦ/315/180-200 ЗМКт

Тройника стального оцинкованного с наружным диаметром 219 мм, толщиной стенки патрубков 6мм, диаметром трубы ответвления 89 мм и толщиной стенки 4мм, изоляцией из пенополиуретана в оцинкованной трубе-оболочке наружным диаметром основания 315мм и ответвления 180мм с металлической заглушкой изоляции длиной 200 мм с торцевым кабелем вывода проводников СОДК.

Тройник Ц 219х6-89х4-ППУ-ОЦ/315/180-200 ЗМКт

При заказе тройников с металлической заглушкой изоляции на основании, увеличить длину изделия на длину металлической заглушки.

! Для элементов трубопроводов $\varnothing 38 \div \varnothing 426$ мм включительно с двухпроводной системой ОДК тип кабельного вывода - NYM 3 x 1,5

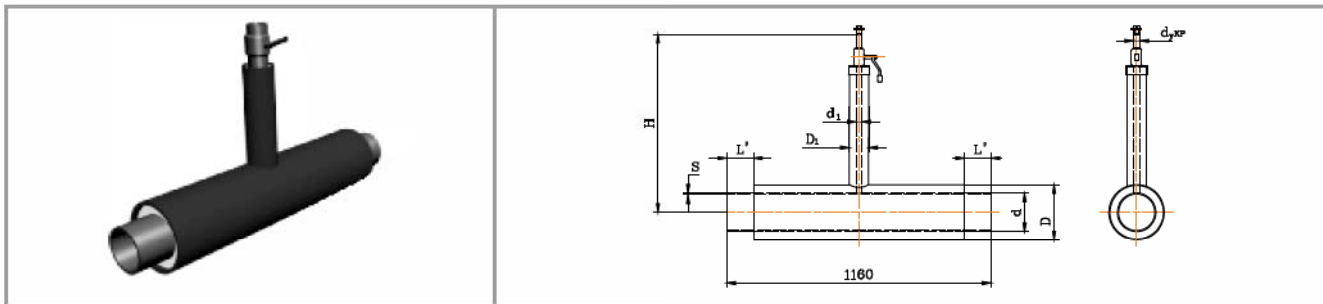
! Для элементов трубопроводов $\varnothing 530 \div \varnothing 1420$ мм включительно с трехпроводной системой ОДК тип кабельного вывода - NYM 3 x 1,5

! Для элементов трубопроводов $\varnothing 820 \div \varnothing 1420$ мм включительно с четырехпроводной системой ОДК тип кабельного вывода - NYM 5 x 1,5

! Тип кабельного вывода дополнительно указывается в заказной спецификации

! Изделия с выводом кабеля NYM 3 x 1,5 при заказе необходимо комплектовать комплектом удлинения кабеля КУК-3

! Изделия с выводом кабеля NYM 5 x 1,5 при заказе необходимо комплектовать комплектом удлинения кабеля КУК-5

2.15 ТРОЙНИК СТАЛЬНОЙ С ШАРОВЫМ КРАНОМ ВОЗДУШНИКА В ПОЛИЭТИЛЕНОВОЙ ТРУБЕ-ОБОЛОЧКЕ


d, мм	S, мм	d1xS1, мм ГОСТ 8732	дукр, мм	Защитная труба-оболочка 1-тип изоляции				H, мм	L', мм	Расчетная масса изделия, кг
				D, мм	S, мм	D1, мм	S1, мм			
32	3	25x4	20	110	2,5	110	2,5	541	150	5,7
38	3	25x4	20	110	2,5	110	2,5	544	150	6,2
45	3	25x4	20	125	2,5	110	2,5	548	150	7,1
57	3	32x4	25	125	2,5	110	2,5	554	150	8,4
76	3	32x4	25	140	3	110	2,5	560	150	10,4
89	4	32x4	25	160	3	110	2,5	570	150	14,2
108	4	32x4	25	180	3	110	2,5	580	150	16,7
133	4	32x4	25	225	3,5	110	2,5	595	150	20,9
159	4,5	32x4	25	250	3,9	110	2,5	605	150	26,8
219	6	32x4	25	315	4,9	110	2,5	635	150	45,5
273	7	32x4	25	400	5,6	110	2,5	665	210	64,4
325	7	32x4	25	450	5,6	110	2,5	690	210	77,4
426	7	32x4	25	560	7	110	2,5	740	210	103,2
530	7	57x5	50	710	8,9	125	2,5	790	210	135,5
630	8	57x5	50	800	10	125	2,5	840	210	179,3
720	8	57x5	50	900	11,2	125	2,5	870	210	206,4
820	9	57x5	50	1000	12,4	125	2,5	940	210	260,0
920	10	57x5	50	1100	13,8	125	2,5	985	210	320,0
1020	11	57x5	50	1200	14,9	125	2,5	1035	210	384,6
1220	11	57x5	50	1425	17,3	125	2,5	1135	210	469,9
1420	12	57x5	50	1600	19,6	125	2,5	1235	210	589,5

ПРИМЕЧАНИЕ:

- Для систем горячего водоснабжения применяются стальные оцинкованные трубы по ГОСТ 3262(СтЗсп) до dy40 включительно, свыше dy40 по ГОСТ 10705 (Ст10,Ст20)
- Высота H указанная в сортаменте обеспечивает работоспособность элемента, увеличение штока H должно быть обосновано проектом, с учетом исключения возможности его промерзания в зоне управления краном воздушника.
- При определении высоты H необходимо учитывать расстояние до крышки люка, которое должно быть не более 200-250 мм.

Условное обозначение изделия:

Тройника стального с шаровым краном воздушника, наружным диаметром основной трубы 219 мм, толщиной стенки 6 мм, наружным диаметром штуцера 32 мм, с изоляцией типа 1 из пенополиуретана в полиэтиленовой трубе-оболочке.

Тройник с шаровым краном воздушника Ст 219x6-32-1-ППУ-ПЭ

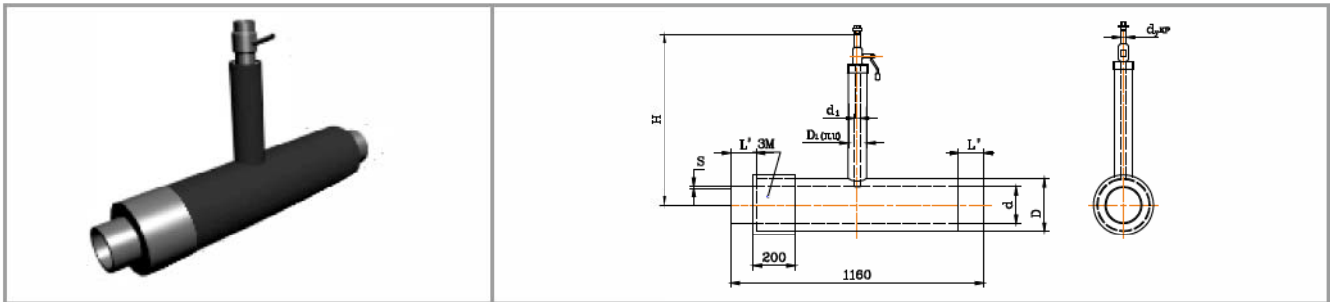
Тройника стального с шаровым краном воздушника, наружным диаметром основной трубы 219 мм, толщиной стенки 6 мм, наружным диаметром штуцера 32 мм, с изоляцией типа 2 из пенополиуретана в полиэтиленовой трубе-оболочке.

Тройник с шаровым краном воздушника Ст 219x6-32-2-ППУ-ПЭ

Тройника стального оцинкованного с шаровым краном воздушника, наружным диаметром основной трубы 219 мм, толщиной стенки 6 мм, наружным диаметром штуцера 32 мм с изоляцией типа 1 из пенополиуретана в полиэтиленовой трубе-оболочке.

Тройник с шаровым краном воздушника Ц 219x6-32-1-ППУ-ПЭ

! По техническим требованиям заказчика на трубопроводах диаметром более $\geq \varnothing 820$ возможно изготовление четырехпроводной системы, соединенных в два независимых контрольных контура.

2.16
ТРОЙНИК СТАЛЬНОЙ С ШАРОВЫМ КРАНОМ ВОЗДУШНИКА В ПОЛИЭТИЛЕНОВОЙ ТРУБЕ - ОБОЛОЧКЕ С МЕТАЛЛИЧЕСКОЙ ЗАГЛУШКОЙ ИЗОЛЯЦИИ


d, мм	S, мм	d1xS1, мм ГОСТ 8732	dyкр, мм	Защитная труба-оболочка 1-тип изоляции				H, мм	L', мм	Расчетная масса изделия, кг
				D, мм	S, мм	D1, мм	S1, мм			
32	3	25x4	20	110	2,5	110	2,5	541	150	7,4
38	3	25x4	20	110	2,5	110	2,5	544	150	7,9
45	3	25x4	20	125	2,5	110	2,5	548	150	9,0
57	3	32x4	25	125	2,5	110	2,5	554	150	10,3
76	3	32x4	25	140	3	110	2,5	560	150	12,7
89	4	32x4	25	160	3	110	2,5	570	150	16,8
108	4	32x4	25	180	3	110	2,5	580	150	19,6
133	4	32x4	25	225	3,5	110	2,5	595	150	24,8
159	4,5	32x4	25	250	3,9	110	2,5	605	150	31,3
219	6	32x4	25	315	4,9	110	2,5	635	150	51,8
273	7	32x4	25	400	5,6	110	2,5	665	210	73,2
325	7	32x4	25	450	5,6	110	2,5	690	210	87,4
426	7	32x4	25	560	7	110	2,5	740	210	117,6
530	7	57x5	50	710	8,9	125	2,5	790	210	159,2
630	8	57x5	50	800	10	125	2,5	840	210	216,4
720	8	57x5	50	900	11,2	125	2,5	870	210	251,1
820	9	57x5	50	1000	12,4	125	2,5	940	210	312,5
920	10	57x5	50	1100	13,8	125	2,5	985	210	381,4
1020	11	57x5	50	1200	14,9	125	2,5	1035	210	454,6
1220	11	57x5	50	1425	17,3	125	2,5	1135	210	557,0
1420	12	57x5	50	1600	19,6	125	2,5	1235	210	694,9

ПРИМЕЧАНИЕ:

1. Для систем горячего водоснабжения применяются стальные оцинкованные трубы по ГОСТ 3262(Ст3сп) до dy40 включительно, свыше dy40 по ГОСТ 10705 (Ст10,Ст20)

2. Высота H указанная в сортаменте обеспечивает работоспособность элемента, увеличение штока H должно быть обосновано проектом, с учетом исключения возможности его промерзания в зоне управления краном воздушника.

3. При определении высоты H необходимо учитывать расстояние до крышки люка, которое должно быть не более 200-250 мм.

Условное обозначение изделия:

Тройника стального с шаровым краном воздушника, наружным диаметром основной трубы 219 мм, толщиной стенки 6 мм, наружным диаметром штуцера 32 мм, изоляцией типа 1 из пенополиуретана в полиэтиленовой трубе-оболочке с металлической заглушкой изоляции длиной 200 мм, с закольцовкой проводников СОДК.

Тройник с шаровым краном воздушника Ст 219х6-32-1-ППУ-ПЭ-200 3М

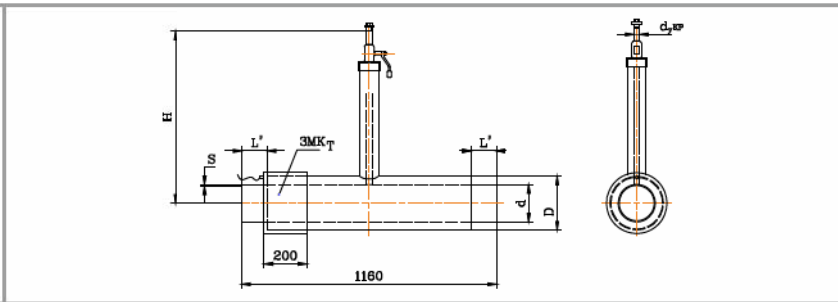
Тройника стального с шаровым краном воздушника, наружным диаметром основной трубы 219 мм, толщиной стенки 6 мм, наружным диаметром штуцера 32 мм, изоляцией типа 2 из пенополиуретана в полиэтиленовой трубе-оболочке с металлической заглушкой изоляции длиной 200 мм, с закольцовкой проводников СОДК.

Тройник с шаровым краном воздушника Ст 219х6-32-2-ППУ-ПЭ-200 3М

Тройника стального оцинкованного с шаровым краном воздушника, наружным диаметром основной трубы 219 мм, толщиной стенки 6 мм, наружным диаметром штуцера 32 мм, изоляцией типа 1 из пенополиуретана в полиэтиленовой трубе-оболочке с металлической заглушкой изоляции длиной 200 мм, с закольцовкой проводников СОДК.

Тройник с шаровым краном воздушника Ц 219х6-32-1-ППУ-ПЭ-200 3М

! По техническим требованиям заказчика на трубопроводах диаметром более $\geq \varnothing 820$ возможно изготовление четырехпроводной системы, соединенных в два независимых контрольных контура.

2.17
ТРОЙНИК СТАЛЬНОЙ С ШАРОВЫМ КРАНОМ ВОЗДУШНИКА В ПОЛИЭТИЛЕНОВОЙ ТРУБЕ ОБОЛОЧКЕ С МЕТАЛЛИЧЕСКОЙ ЗАГЛУШКОЙ ИЗОЛЯЦИИ И КАБЕЛЕМ ВЫВОДА


d, мм	S, мм	d1xS1, мм ГОСТ 8732	dyкр, мм	Защитная труба-оболочка 1-тип изоляции				H, мм	L', мм	Расчетная масса изделия, кг
				D, мм	S, мм	D1, мм	S1, мм			
32	3	25x4	20	110	2,5	110	2,5	541	150	7,6
38	3	25x4	20	110	2,5	110	2,5	544	150	8,1
45	3	25x4	20	125	2,5	110	2,5	548	150	9,2
57	3	32x4	25	125	2,5	110	2,5	554	150	10,5
76	3	32x4	25	140	3	110	2,5	560	150	12,9
89	4	32x4	25	160	3	110	2,5	570	150	17,0
108	4	32x4	25	180	3	110	2,5	580	150	19,8
133	4	32x4	25	225	3,5	110	2,5	595	150	25,0
159	4,5	32x4	25	250	3,9	110	2,5	605	150	31,5
219	6	32x4	25	315	4,9	110	2,5	635	150	52,0
273	7	32x4	25	400	5,6	110	2,5	665	210	73,4
325	7	32x4	25	450	5,6	110	2,5	690	210	87,6
426	7	32x4	25	560	7	110	2,5	740	210	117,8
530	7	57x5	50	710	8,9	125	2,5	790	210	159,4
630	8	57x5	50	800	10	125	2,5	840	210	216,6
720	8	57x5	50	900	11,2	125	2,5	870	210	251,3
820	9	57x5	50	1000	12,4	125	2,5	940	210	312,7
920	10	57x5	50	1100	13,8	125	2,5	985	210	381,6
1020	11	57x5	50	1200	14,9	125	2,5	1035	210	454,8
1220	11	57x5	50	1425	17,3	125	2,5	1135	210	557,2
1420	12	57x5	50	1600	19,6	125	2,5	1235	210	695,1

ПРИМЕЧАНИЕ:

1. Для систем горячего водоснабжения применяются стальные оцинкованные трубы по ГОСТ 3262(СтЗсп) до dy40 включительно, свыше dy40 по ГОСТ 10705 (Ст10,Ст20)

2. Высота H указанная в сортаменте обеспечивает работоспособность элемента, увеличение штока H должно быть обосновано проектом, с учетом исключения возможности его промерзания в зоне управления краном воздушника.

3. При определении высоты H необходимо учитывать расстояние до крышки люка, которое должно быть не более 200-250 мм.

Условное обозначение изделия:

Тройника стального с шаровым краном воздушника, наружным диаметром основной трубы 219 мм, толщиной стенки 6 мм, наружным диаметром штуцера 32 мм, изоляцией типа 1 из пенополиуретана в полиэтиленовой трубе-оболочке с металлической заглушкой изоляции длиной 200 мм, с торцевым кабелем вывода проводников СОДК.

Тройник с шаровым краном воздушника Ст 219x6-32-1-ППУ-ПЭ-200 ЗМКт

Тройника стального с шаровым краном воздушника, наружным диаметром основной трубы 219 мм, толщиной стенки 6 мм, наружным диаметром штуцера 32 мм, изоляцией типа 2 из пенополиуретана в полиэтиленовой трубе-оболочке с металлической заглушкой изоляции длиной 200 мм, с торцевым кабелем вывода проводников СОДК.

Тройник с шаровым краном воздушника Ст 219x6-32-2-ППУ-ПЭ-200 ЗМКт

Тройника стального оцинкованного с шаровым краном воздушника, наружным диаметром основной трубы 219 мм, толщиной стенки 6 мм, наружным диаметром штуцера 32 мм, изоляцией типа 1 из пенополиуретана в полиэтиленовой трубе-оболочке с металлической заглушкой изоляции длиной 200 мм, с торцевым кабелем вывода проводников СОДК.

Тройник с шаровым краном воздушника Ц 219x6-32-1-ППУ-ПЭ-200 ЗМКт

! По техническим требованиям заказчика на трубопроводах диаметром более $\geq \varnothing 820$ возможно изготовление четырехпроводной системы, соединенных в два независимых контрольных контура.

! Для элементов трубопроводов $\varnothing 38 \div \varnothing 426$ мм включительно с двухпроводной системой ОДК тип кабельного вывода - NYM 3 x 1,5

! Для элементов трубопроводов $\varnothing 530 \div \varnothing 1420$ мм включительно с трехпроводной системой ОДК тип кабельного вывода - NYM 3 x 1,5

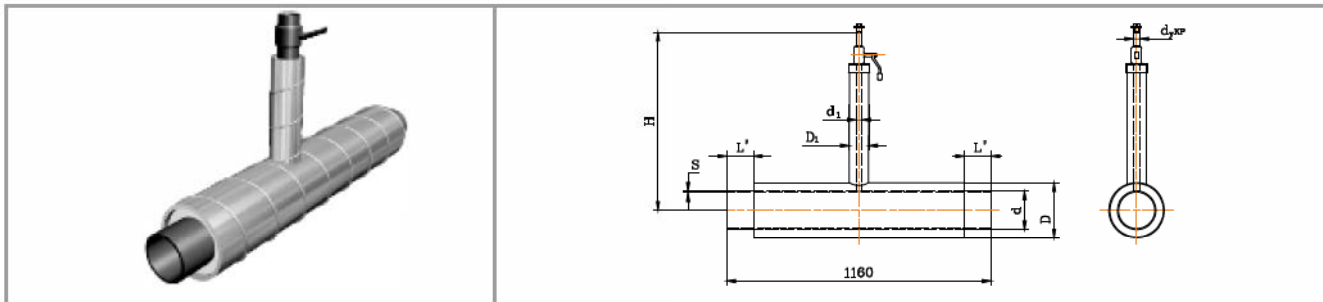
! Для элементов трубопроводов $\varnothing 820 \div \varnothing 1420$ мм включительно с четырехпроводной системой ОДК тип кабельного вывода - NYM 5 x 1,5

! Тип кабельного вывода дополнительно указывается в заказной спецификации

! Изделия с выводом кабеля NYM 3 x 1,5 при заказе необходимо комплектовать комплектом удлинения кабеля КУК-3

! Изделия с выводом кабеля NYM 5 x 1,5 при заказе необходимо комплектовать комплектом удлинения кабеля КУК-5

2.18 ТРОЙНИК СТАЛЬНОЙ С ШАРОВЫМ КРАНОМ ВОЗДУШНИКА В ОЦИНКОВАННОЙ ТРУБЕ ОБОЛОЧКЕ



d, мм	S, мм	d1xS1, мм ГОСТ 8732	dукр, мм	Защитная труба-оболочка 1-тип изоляции				H, мм	L', мм	Расчетная масса изделия, кг
				D, мм	S, мм	D1, мм	S1, мм			
32	3	25x4	20	100;125;140	0,55	100	0,55	541	150	7,6
38	3	25x4	20	125;140	0,55	100	0,55	544	150	8,1
45	3	25x4	20	125;140	0,55	100	0,55	548	150	9,1
57	3	32x4	25	140	0,55	125	0,55	554	150	10,4
76	3	32x4	25	160	0,55	125	0,55	560	150	12,4
89	4	32x4	25	180	0,6	125	0,55	570	150	16,3
108	4	32x4	25	200	0,6	125	0,55	580	150	19,0
133	4	32x4	25	225	0,6	125	0,55	595	150	23,2
159	4,5	32x4	25	250	0,7	125	0,55	605	150	28,9
219	6	32x4	25	315	0,7	125	0,55	635	150	47,3
273	7	32x4	25	400	0,8	125	0,55	665	210	65,7
325	7	32x4	25	450	0,8	125	0,55	690	210	78,2
426	7	32x4	25	560	1	125	0,55	740	210	107,3
530	7	57x5	50	675;710	1	140	0,55	790	210	134,1
630	8	57x5	50	775;800	1	140	0,55	840	210	173,9
720	8	57x5	50	875;900	1	140	0,55	870	210	200,2
820	9	57x5	50	975;1000	1	140	0,55	940	210	249,6
920	10	57x5	50	1075;1100	1	140	0,55	985	210	304,0
1020	11	57x5	50	1175;1200	1	140	0,55	1035	210	361,5
1220	11	57x5	50	1375;1400	1	140	0,55	1135	210	441,2
1420	12	57x5	50	1575;1600	1	140	0,55	1235	210	555,3

ПРИМЕЧАНИЕ:

1. Для систем горячего водоснабжения применяются стальные оцинкованные трубы по ГОСТ 3262(Ст3сп) до dу40 включительно, свыше dу40 по ГОСТ 10705 (Ст10,Ст20)

2. При определении высоты H необходимо учитывать расстояние до крышки люка, которое должно быть не более 200-250 мм.

Условное обозначение изделия:

Тройника стального с шаровым краном воздушника, наружным диаметром основной трубы 219 мм, толщиной стенки 6 мм, наружным диаметром штуцера 32 мм, с изоляцией из пенополиуретана в оцинкованной трубе-оболочке наружным диаметром 315 мм с металлической заглушкой изоляции длиной 200 мм, с закольцовкой проводников СОДК.

Тройник с шаровым краном воздушника Ст 219х6-32-ППУ-ОЦ/315-200 ЗМ

Тройника стального оцинкованного с шаровым краном воздушника, наружным диаметром основной трубы 219 мм, толщиной стенки 6 мм, наружным диаметром штуцера 32 мм, с изоляцией из пенополиуретана в оцинкованной трубе-оболочке с наружным диаметром 315 мм с металлической заглушкой изоляции длиной 200 мм, с закольцовкой проводников СОДК.

Тройник с шаровым краном воздушника Ц 219х6-32-ППУ-ОЦ/315-200 ЗМ

! По техническим требованиям заказчика на трубопроводах диаметром более $\geq \varnothing 820$ возможно изготовление четырехпроводной системы, соединенных в два независимых контрольных контура.

! Для элементов трубопроводов $\varnothing 38 \div \varnothing 426$ мм включительно с двухпроводной системой ОДК тип кабельного вывода - NYM 3 x 1,5

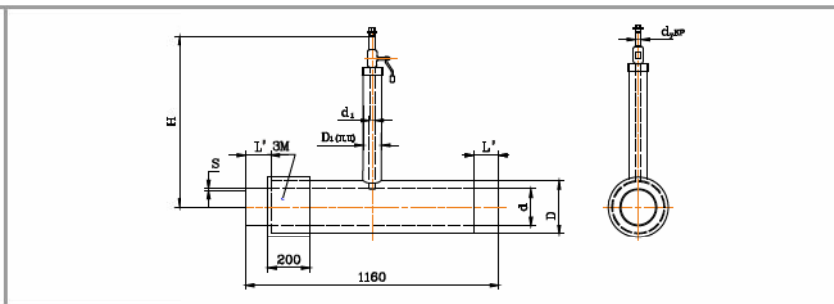
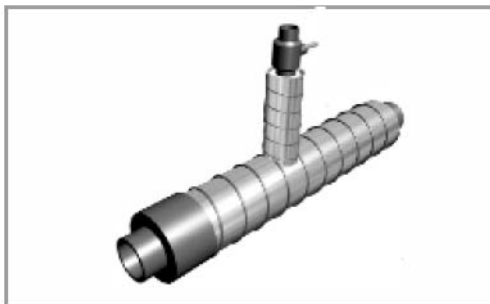
! Для элементов трубопроводов $\varnothing 530 \div \varnothing 1420$ мм включительно с трехпроводной системой ОДК тип кабельного вывода - NYM 3 x 1,5

! Для элементов трубопроводов $\varnothing 820 \div \varnothing 1420$ мм включительно с четырехпроводной системой ОДК тип кабельного вывода - NYM 5 x 1,5

! Тип кабельного вывода дополнительно указывается в заказной спецификации

! Изделия с выводом кабеля NYM 3 x 1,5 при заказе необходимо комплектовать комплектом удлинения кабеля КУК-3

! Изделия с выводом кабеля NYM 5 x 1,5 при заказе необходимо комплектовать комплектом удлинения кабеля КУК-5

2.19
**ТРОЙНИК СТАЛЬНОЙ С ШАРОВЫМ КРАНОМ ВОЗДУШНИКА
В ОЦИНКОВАННОЙ ТРУБЕ ОБОЛОЧКЕ С МЕТАЛЛИЧЕСКОЙ ЗАГЛУШКОЙ ИЗОЛЯЦИИ**


d, мм	S, мм	d1xS1, мм ГОСТ 8732	дугр, мм	Защитная труба-оболочка I-тип изоляции				H, мм	L', мм	Расчетная масса изделия, кг
				D, мм	S, мм	D1, мм	S1, мм			
32	3	25x4	20	100;125;140	0,55	100	0,55	541	150	8,7
38	3	25x4	20	125;140	0,55	100	0,55	544	150	9,4
45	3	25x4	20	125;140	0,55	100	0,55	548	150	10,4
57	3	32x4	25	140	0,55	125	0,55	554	150	11,9
76	3	32x4	25	160	0,55	125	0,55	560	150	14,0
89	4	32x4	25	180	0,6	125	0,55	570	150	18,2
108	4	32x4	25	200	0,6	125	0,55	580	150	21,1
133	4	32x4	25	225	0,6	125	0,55	595	150	25,5
159	4,5	32x4	25	250	0,7	125	0,55	605	150	31,5
219	6	32x4	25	315	0,7	125	0,55	635	150	50,5
273	7	32x4	25	400	0,8	125	0,55	665	210	69,9
325	7	32x4	25	450	0,8	125	0,55	690	210	83,0
426	7	32x4	25	560	1	125	0,55	740	210	113,4
530	7	57x5	50	675;710	1	140	0,55	790	210	141,5
630	8	57x5	50	775;800	1	140	0,55	840	210	190,1
720	8	57x5	50	875;900	1	140	0,55	870	210	218,7
820	9	57x5	50	975;1000	1	140	0,55	940	210	270,3
920	10	57x5	50	1075;1100	1	140	0,55	985	210	326,8
1020	11	57x5	50	1175;1200	1	140	0,55	1035	210	386,4
1220	11	57x5	50	1375;1400	1	140	0,55	1135	210	474,6
1420	12	57x5	50	1575;1600	1	140	0,55	1235	210	590,6

ПРИМЕЧАНИЕ:

! Для систем горячего водоснабжения применяются стальные оцинкованные трубы по ГОСТ 3262(Ст3сп) до dy40 включительно, свыше dy40 по ГОСТ 10705 (Ст10,Ст20)

! Для трубопроводов в ОЦ-оболочке применяется металлическая заглушка изоляции длиной 200 мм

! В таблице указаны минимальные значения высоты H, мм для надземной прокладки

Условное обозначение изделия:

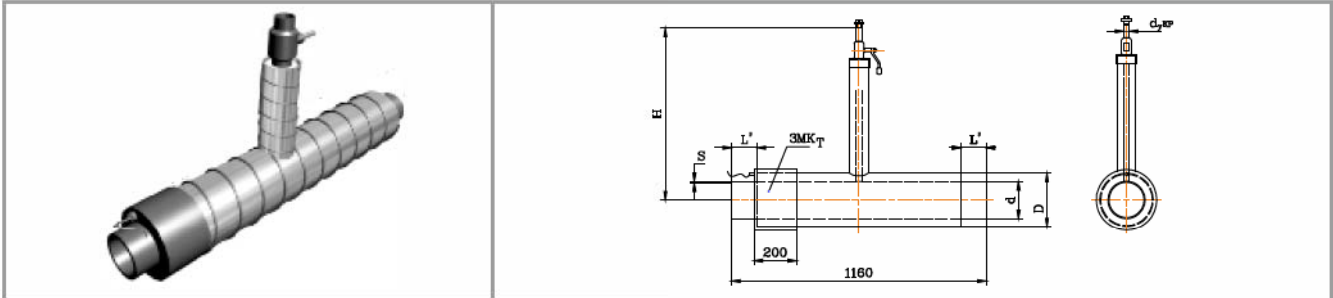
Тройника стального с шаровым краном воздушника, наружным диаметром основной трубы 219 мм, толщиной стенки 6 мм, наружным диаметром штуцера 32 мм, с изоляцией из пенополиуретана в оцинкованной трубе-оболочке наружным диаметром 315 мм с металлической заглушкой изоляции длиной 200 мм, с закольцовкой проводников СОДК.

Тройник с шаровым краном воздушника Ст 219x6-32-ППУ-ОЦ/315-200 3М

Тройника стального оцинкованного с шаровым краном воздушника, наружным диаметром основной трубы 219 мм, толщиной стенки 6 мм, наружным диаметром штуцера 32 мм, с изоляцией из пенополиуретана в оцинкованной трубе-оболочке с наружным диаметром 315 мм с металлической заглушкой изоляции длиной 200 мм, с закольцовкой проводников СОДК.

Тройник с шаровым краном воздушника Ц 219x6-32-ППУ-ОЦ/315-200 3М

! По техническим требованиям заказчика на трубопроводах диаметром более $\geq \varnothing 820$ возможно изготовление четырехпроводной системы, соединенных в два независимых контрольных контура.

2.20
ТРОЙНИК СТАЛЬНОЙ С ШАРОВЫМ КРАНОМ ВОЗДУШНИКА В ОЦИНКОВАННОЙ ТРУБЕ-ОБОЛОЧКЕ С МЕТАЛЛИЧЕСКОЙ ЗАГЛУШКОЙ ИЗОЛЯЦИИ И КАБЕЛЕМ ВЫВОДА


d, мм	S, мм	d1xS1, мм ГОСТ 8732	dyкр, мм	Защитная труба-оболочка 1-тип изоляции				H, мм	L', мм	Расчетная масса изделия, кг
				D, мм	S, мм	D1, мм	S1, мм			
32	3	25x4	20	100;125;140	0,55	100	0,55	541	150	8,9
38	3	25x4	20	125;140	0,55	100	0,55	544	150	9,6
45	3	25x4	20	125;140	0,55	100	0,55	548	150	10,6
57	3	32x4	25	140	0,55	125	0,55	554	150	12,1
76	3	32x4	25	160	0,55	125	0,55	560	150	14,2
89	4	32x4	25	180	0,6	125	0,55	570	150	18,4
108	4	32x4	25	200	0,6	125	0,55	580	150	21,3
133	4	32x4	25	225	0,6	125	0,55	595	150	25,7
159	4,5	32x4	25	250	0,7	125	0,55	605	150	31,7
219	6	32x4	25	315	0,7	125	0,55	635	150	50,7
273	7	32x4	25	400	0,8	125	0,55	665	210	70,1
325	7	32x4	25	450	0,8	125	0,55	690	210	83,2
426	7	32x4	25	560	1	125	0,55	740	210	113,6
530	7	57x5	50	675;710	1	140	0,55	790	210	141,7
630	8	57x5	50	775;800	1	140	0,55	840	210	190,3
720	8	57x5	50	875;900	1	140	0,55	870	210	218,9
820	9	57x5	50	975;1000	1	140	0,55	940	210	270,5
920	10	57x5	50	1075;1100	1	140	0,55	985	210	327,0
1020	11	57x5	50	1175;1200	1	140	0,55	1035	210	386,6
1220	11	57x5	50	1375;1400	1	140	0,55	1135	210	474,8
1420	12	57x5	50	1575;1600	1	140	0,55	1235	210	590,8

ПРИМЕЧАНИЕ:

! Для систем горячего водоснабжения применяются стальные оцинкованные трубы по ГОСТ 3262(СтЗсп) до dy40 включительно, свыше dy40 по ГОСТ 10705 (Ст10,Ст20)

! Для трубопроводов в ОЦ-оболочке применяется металлическая заглушка изоляции длиной 200 мм

! Увеличение высот H допускается по согласованию с проектной документацией

! В таблице указаны минимальные значения высоты H, мм для надземной прокладки

Условное обозначение изделия:

Тройника стального с шаровым краном воздушника, наружным диаметром основной трубы 219 мм, толщиной стенки 6 мм, наружным диаметром штуцера 32 мм, с изоляцией из пенополиуретана в оцинкованной трубе-оболочке наружным диаметром 315 мм с металлической заглушкой изоляции длиной 200 мм, с торцевым кабелем вывода проводников СОДК.

Тройник с шаровым краном воздушника Ст 219x6-32-ППУ-ОЦ/315-200 ЗМКТ

Тройника стального оцинкованного с шаровым краном воздушника, наружным диаметром основной трубы 219 мм, толщиной стенки 6 мм, наружным диаметром штуцера 32 мм, изоляцией из пенополиуретана в оцинкованной трубе-оболочке с наружным диаметром 315 мм с металлической заглушкой изоляции длиной 200 мм, с торцевым кабелем вывода проводников СОДК.

Тройник с шаровым краном воздушника Ц 219x6-32-ППУ-ОЦ/315-200 ЗМ

! По техническим требованиям заказчика на трубопроводах диаметром более $\geq \varnothing 820$ возможно изготовление четырехпроводной системы, соединенных в два независимых контрольных контура.

! Для элементов трубопроводов $\varnothing 38 \div \varnothing 426$ мм включительно с двухпроводной системой ОДК тип кабельного вывода - NYM 3 x 1,5

! Для элементов трубопроводов $\varnothing 530 \div \varnothing 1420$ мм включительно с трехпроводной системой ОДК тип кабельного вывода - NYM 3 x 1,5

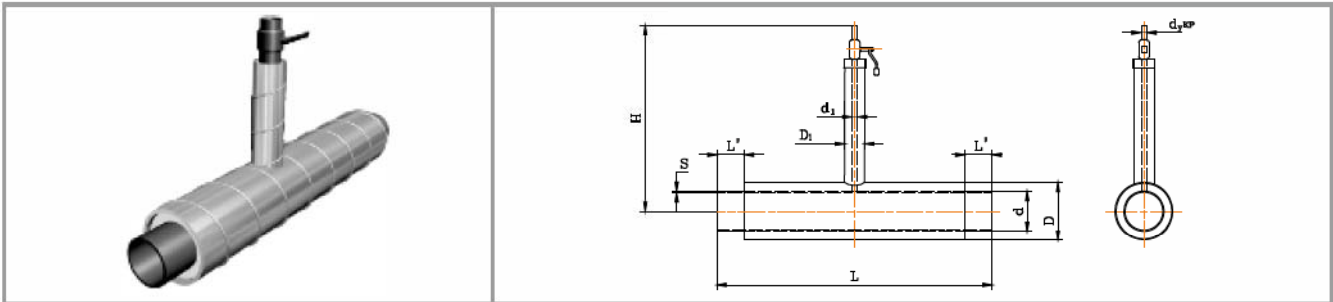
! Для элементов трубопроводов $\varnothing 820 \div \varnothing 1420$ мм включительно с четырехпроводной системой ОДК тип кабельного вывода - NYM 5 x 1,5

! Тип кабельного вывода дополнительно указывается в заказной спецификации

! Изделия с выводом кабеля NYM 3 x 1,5 при заказе необходимо комплектовать комплектом удлинения кабеля КУК-3

! Изделия с выводом кабеля NYM 5 x 1,5 при заказе необходимо комплектовать комплектом удлинения кабеля КУК-5

2.21 ТРОЙНИК СТАЛЬНОЙ С ШАРОВЫМ КРАНОМ ДЛЯ СПУСКА ВОДЫ В ОЦИНКОВАННОЙ ТРУБЕ - ОБОЛОЧКЕ



d, мм	S, мм	d1xS1, мм ГОСТ 8732	дукр, мм	Защитная труба-оболочка				H, мм	L', мм	Расчетная масса изделия, кг
				D, мм	S, мм	D1, мм	S1, мм			
32	3	32x4	25	125;140	0,55	125	0,55	600	150	8,1
38	3	32x4	25	125;140	0,55	125	0,55	600	150	8,5
45	3	32x4	25	125;140	0,55	125	0,55	600	150	9,6
57	3	32x4	25	140	0,55	125	0,55	600	150	10,9
76	3	32x4	25	160	0,55	125	0,55	610	150	12,9
89	4	45x5	40	180	0,6	140	0,55	650	150	16,8
108	4	45x5	40	200	0,6	140	0,55	660	150	19,5
133	4	45x5	40	225	0,6	140	0,55	700	150	23,7
159	4,5	57x5	50	250	0,7	140	0,55	730	150	30,3
219	6	89x5	80	315	0,7	180	0,6	830	150	50,3
273	7	89x5	80	400	0,8	180	0,6	870	210	68,7
325	7	108x6	100	450	0,8	200	0,6	920	210	85,2
426	7	108x6	100	560	1	200	0,6	970	210	113,4
530	7	159x6	150	675;710	1	250	0,7	1050	210	149,1
630	8	219x8	200	775;800	1	315	0,7	1100	210	248,9
720	8	219x8	200	875;900	1	315	0,7	1150	210	265,2
820	9	273x9	250	975;1000	1	400	0,8	1450	210	375,6
920	10	273x9	250	1075;1100	1	400	0,8	1480	210	430,0
1020	11	325x10	300	1175;1200	1	450	0,8	1630	210	501,5
1220	11	325x10	300	1375;1400	1	450	0,8	1730	210	580,5
1420	12	325x10	300	1575;1600	1	450	0,8	1830	210	694,3

ПРИМЕЧАНИЕ:

1. Для систем горячего водоснабжения применяются стальные оцинкованные трубы по ГОСТ 3262(СтЗсп) до dy40 включительно, свыше dy40 по ГОСТ 10705 (Ст10,Ст20)

Условное обозначение изделия:

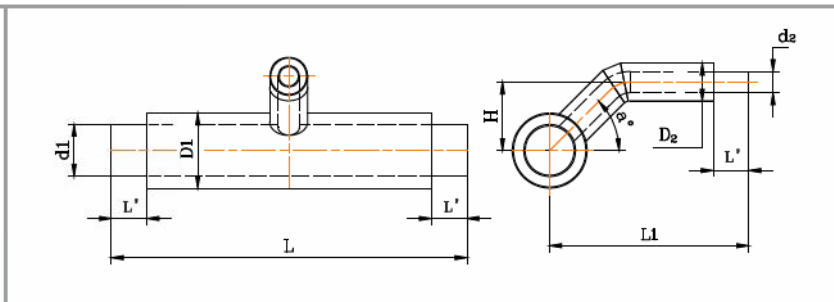
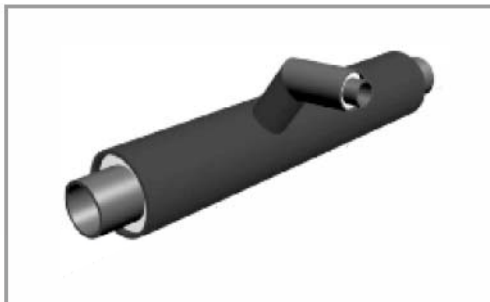
Тройника стального с шаровым краном для спуска воды, наружным диаметром основной трубы 219 мм, толщиной стенки 6 мм, наружным диаметром штуцера 89 мм, с изоляцией из пенополиуретана в оцинкованной трубе-оболочке наружным диаметром основания 315мм и ответвления 180мм.

Тройник с шаровым краном для спуска воды Ст 219x6-89x5-ППУ-ОЦ/315/180

Тройника стального оцинкованного с шаровым краном для спуска воды, наружным диаметром основной трубы 219 мм, толщиной стенки 6 мм, наружным диаметром штуцера 89 мм, с изоляцией из пенополиуретана в оцинкованной трубе-оболочке наружным диаметром основания 315мм и ответвления 180мм.

Тройник с шаровым краном для спуска воды Ц 219x6-89x5-ППУ-ОЦ/315/180

! По техническим требованиям заказчика на трубопроводах диаметром более $\geq \varnothing 820$ возможно изготовление четырехпроводной системы, соединенных в два независимых контрольных контура.

2.22
**ТРОЙНИКОВОЕ ОТВЕТВЛЕНИЕ СТАЛЬНОЕ
В ПОЛИЭТИЛЕНОВОЙ ТРУБЕ-ОБОЛОЧКЕ**


d2, мм	D2, мм	d1, мм	32	38	45	57	76	89	108	133	159	219	273	325	426	530	630	720	820	920	1020	1220	1420
		D1, мм	110	110	125	125	140	160	180	225	250	315	400	450	560	710	800	900	1000	1100	1200	1425	1600
		L, мм	1200	1200	1200	1200	1300	1300	1300	1300	1400	1400	1800	1800	1900	2000	2000	2000	2000	2000	2100	2400	2700
32	110	L1, мм	730*	730	730	730	760	790	810	850	880	980											
		м, кг	6,7	7,3	8,1	9,1	12,0	15,9	18,8	23,5	32,4	54,7											
38	110	L1, мм		730*	730	730	760	790	810	850	880	980	1100										
		м, кг		9,3	9,4	10,4	13,3	17,6	20,5	25,2	34,3	57,4	104,8										
45	125	L1, мм			730*	730	760	790	810	850	880	980	1100	1170									
		м, кг				9,7	10,7	13,6	18,0	20,9	25,6	37,4	57,8	104,7	124,5								
57	125	L1, мм				730*	760	790	810	850	880	980	1100	1170	1320								
		м, кг					10,9	13,7	18,1	21,0	25,7	34,8	57,9	106,3	124,5	174,9							
76	140	L1, мм					770*	800	820	860	900	990	1110	1180	1330	1550							
		м, кг						16,5	20,8	23,8	28,5	37,8	61,0	108,8	128,1	178,8	252,4						
89	160	L1, мм						810*	830	870	910	1000	1120	1190	1340	1560	1680						
		м, кг							24,0	26,6	31,4	40,7	64,1	112,2	131,7	182,9	257,5	336,6					
108	180	L1, мм							850*	880	920	1010	1130	1200	1360	1570	1700	1840					
		м, кг								31,0	35,5	44,9	68,4	116,8	136,4	193,4	263,3	342,8	519,7				
133	225	L1, мм								900*	930	1030	1150	1220	1370	1580	1710	1850	1990				
		м, кг									41,3	50,1	73,8	119,9	142,2	201,5	272,4	325,6	406,7	506,1			
159	250	L1, мм									950*	1040	1160	1230	1390	1600	1730	1870	2010	2140			
		м, кг										60,5	85,8	134,3	156,7	211,4	283,4	364,4	419,3	519,6	614,6		
219	315	L1, мм										1070*	1190	1260	1420	1630	1760	1900	2040	2180	2290		
		м, кг											108,2	158,2	179,5	236,3	311,6	396,0	453,1	557,8	655,6	843,2	
273	400	L1, мм											1220*	1290	1450	1660	1790	1930	2070	2220	2330	2630	
		м, кг												192,9	212,2	270,6	349,4	436,0	495,5	602,9	703,8	894,4	950,9
325	450	L1, мм												1320*	1480	1690	1820	1940	2100	2260	2380	2680	2980
		м, кг													237,4	292,8	373,2	460,8	450,9	508,0	630,0	732,0	990,0
426	560	L1, мм													1540*	1750	1880	2020	2160	2300	2420	2720	3020
		м, кг														450,0	439,0	462,0	531,0	654,0	746,0	852,0	1093,6
530	710	L1, мм														1710*	1840	1980	2120	2340	2460	2760	3060
		м, кг															562,0	624,0	720,0	843,0	964,0	1124,0	1290,3
630	800	L1, мм															1940	2080	2230	2380	2510	2810	3110
		м, кг																710,0	746,0	860,1	979,0	1198,0	1424,9
720	900	L1, мм																2120	2260	2420	2555	2855	3155
		м, кг																	1000,8	1074,0	1226,0	1747,2	1614,6
820	1000	L1, мм																	2310	2455	2590	2890	3190
		м, кг																		1234,0	1342,0	1529,4	1868,5
920	1100	L1, мм																			2490	2640	2940
		м, кг																				1573,0	1694,0
1020	1200	L1, мм																					2680
		м, кг																					2016,0
1220	1425	L1, мм																					
		м, кг																					3020
1420	1600	L1, мм																					
		м, кг																					3298,2
																							3370
																							4481,1

! Толщина стенки приварного отвода и штуцера принимаются на 1-2 мм больше толщины стенки трубы ответвления в случае отсутствия данных при заказе.

! По техническим требованиям заказчика на трубопроводах диаметром более $\geq \text{Ø}820$ возможно изготовление четырехпроводной системы, при этом проводники основного контура заводятся в ответвления, а магистральный контур проходит транзитом.

Условное обозначение изделия:

Тройникового ответвления стального с наружным диаметром основной трубы 219 мм, толщиной стенки патрубков 6 мм, диаметром трубы ответвления 89 мм, толщиной стенки патрубков ответвления 4мм, толщиной стенки отвода на ответвлении 6мм с изоляцией типа 1 из пенополиуретана в полиэтиленовой трубе-оболочке.

Тройниковое ответвление Ст 219х6-89х4(6)-1-ППУ-ПЭ

Тройникового ответвления стального с наружным диаметром основной трубы 219 мм, толщиной стенки патрубков 6 мм, диаметром трубы ответвления 89 мм, толщиной стенки патрубков ответвления 4мм, толщиной стенки отвода на ответвлении 6мм с изоляцией типа 2 из пенополиуретана в полиэтиленовой трубе-оболочке.

Тройниковое ответвление Ст 219х6-89х4(6)-2-ППУ-ПЭ

Тройникового ответвления стального оцинкованного с наружным диаметром основной трубы 219 мм, толщиной стенки патрубков 6 мм, диаметром трубы ответвления 89 мм, толщиной стенки патрубков ответвления 4мм, толщиной стенки отвода на ответвлении 6мм с изоляцией типа 1 из пенополиуретана в полиэтиленовой трубе-оболочке.

Тройниковое ответвление Ц 219х6-89х4(6)-1-ППУ-ПЭ

Примечание:

1. Для систем горячего водоснабжения применяются стальные оцинкованные трубы по ГОСТ 3262(СтЗсп) до du40 включительно, свыше du40 по ГОСТ 10705 (Ст10,Ст20)



Диаметр, толщина стенки и материал приварных патрубков соответствует диаметру, толщине и материалу прямой трубы.



Тип и толщина стальных приварных деталей в изделии определяются проектом и дополнительно указываются в заказной спецификации.



Расстояние между осями (Н, мм) определяется по формуле $H=D_1/2+D_2/2+100$ (мм)

! По техническим требованиям заказчика на трубопроводах диаметром более $\geq \varnothing 820$ возможно изготовление четырехпроводной системы, соединенных в два независимых контрольных контура.

Условное обозначение изделия:

Тройникового ответвления стального с наружным диаметром основной трубы 219 мм, толщиной стенки патрубков 6 мм, диаметром трубы ответвления 89 мм, толщиной стенки патрубков ответвления 4мм, толщиной стенки отвода на ответвлении 6мм с изоляцией типа 1 из пенополиуретана в полиэтиленовой трубе-оболочке. с металлической заглушкой изоляции длиной 200 мм с закольцовкой проводников СОДК.

Тройниковое ответвление Ст 219х6-89х4(6)-1-ППУ-ПЭ-200 3М

Тройникового ответвления стального с наружным диаметром основной трубы 219 мм, толщиной стенки патрубков 6 мм, диаметром трубы ответвления 89 мм, толщиной стенки патрубков ответвления 4мм, толщиной стенки отвода на ответвлении 6мм с изоляцией типа 2 из пенополиуретана в полиэтиленовой трубе-оболочке с металлической заглушкой изоляции длиной 200 мм с закольцовкой проводников СОДК.

Тройниковое ответвление Ст 219х6-89х4(6)-2-ППУ-ПЭ-200 3М

Тройникового ответвления стального оцинкованного с наружным диаметром основной трубы 219 мм, толщиной стенки патрубков 6 мм, диаметром трубы ответвления 89 мм, толщиной стенки патрубков ответвления 4мм, толщиной стенки отвода на ответвлении 6мм с изоляцией типа 1 из пенополиуретана в полиэтиленовой трубе-оболочке с металлической заглушкой изоляции длиной 200 мм с закольцовкой проводников СОДК.

Тройниковое ответвление Ц 219х6-89х4(6)-1-ППУ-ПЭ- 200 3М

Примечание:

1. Для систем горячего водоснабжения применяются стальные оцинкованные трубы по ГОСТ 3262(СтЗсп) до du40 включительно, свыше du40 по ГОСТ 10705 (Ст10,Ст20)



Диаметр, толщина стенки и материал приварных патрубков соответствует диаметру, толщине и материалу прямой трубы.



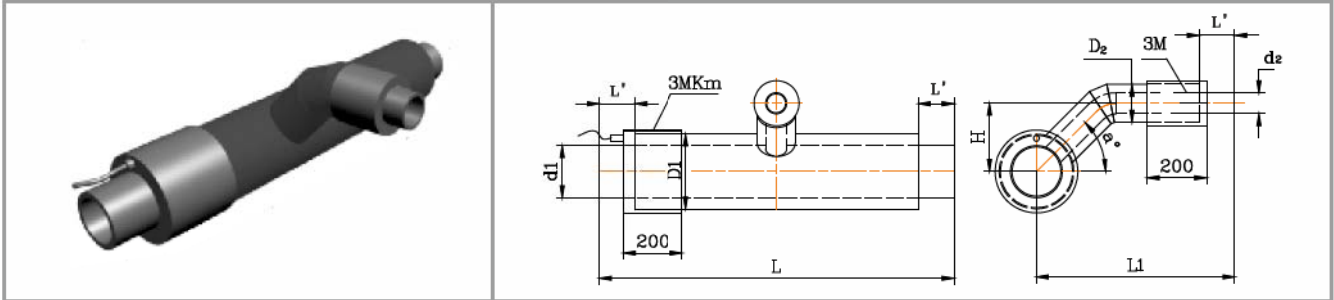
Тип и толщина стальных приварных деталей в изделии определяются проектом и дополнительно указываются в заказной спецификации.



Расстояние между осями (Н, мм) определяется по формуле $H=D_1/2+D_2/2+100$ (мм)

! Толщина стенки приварного отвода и штуцера принимаются на 1-2 мм больше толщины стенки трубы ответвления в случае отсутствия данных при заказе.

! При заказе тройниковых ответвлений с металлической заглушкой изоляции на основании, увеличить длину изделия на длину металлической заглушки.

2.24
ТРОЙНИКОВОЕ ОТВЕТВЛЕНИЕ СТАЛЬНОЕ В ПОЛИЭТИЛЕНОВОЙ ТРУБЕ-ОБОЛОЧКЕ С МЕТАЛЛИЧЕСКОЙ ЗАГЛУШКОЙ ИЗОЛЯЦИИ И ТОРЦЕВЫМ ВЫВОДОМ КАБЕЛЯ


d2, мм	D2, мм	d1, мм	32	38	45	57	76	89	108	133	159	219	273	325	426	530	630	720	820	920	1020	1220	1420			
		D1, мм	110	110	125	125	140	160	180	225	250	315	400	450	560	710	800	900	1000	1100	1200	1425	1600			
		L, мм	1200	1200	1200	1200	1300	1300	1300	1300	1400	1400	1800	1800	1900	2000	2000	2000	2000	2000	2100	2400	2700			
32	110	L1, мм	730*	730	730	730	760	790	810	850	880	980														
		м, кг	8,6	10,2	10,2	11,2	14,4	18,6	21,8	27,6	37,7	61,1														
38	110	L1, мм		730*	730	730	760	790	810	850	880	980	1100													
		м, кг		11,1	11,5	12,5	15,7	20,4	23,6	29,3	39,1	63,8	113,9													
45	125	L1, мм			730*	730	760	790	810	850	880	980	1100	1170												
		м, кг				11,9	12,8	16,0	20,7	23,9	29,6	39,4	64,3	113,7	139,1											
57	125	L1, мм				730*	760	790	810	850	880	980	1100	1170	1320											
		м, кг					13,0	16,1	20,8	24,0	29,7	39,5	64,3	115,3	139,1	198,8										
76	140	L1, мм					770*	800	820	860	900	990	1110	1180	1330	1550										
		м, кг						23,6	26,8	32,6	42,5	67,5	117,8	142,7	202,8	289,7										
89	160	L1, мм						810*	830	870	910	1000	1120	1190	1340	1560	1680									
		м, кг							26,7	29,6	35,5	45,4	70,6	121,2	146,3	206,8	294,8	381,5								
108	180	L1, мм							850*	880	920	1010	1130	1200	1360	1570	1700	1840								
		м, кг								34,1	39,6	49,6	74,9	125,8	151,0	217,3	300,6	387,7	572,3							
133	225	L1, мм								900*	930	1030	1150	1220	1370	1580	1710	1850	1990							
		м, кг									45,4	54,9	80,3	129,0	156,7	225,4	309,7	397,5	459,3	567,7						
159	250	L1, мм									950*	1040	1160	1230	1390	1600	1730	1870	2010	2140						
		м, кг										65,2	92,3	143,3	171,3	235,3	320,7	409,3	471,9	581,2	676,2					
219	315	L1, мм										1070*	1190	1260	1420	1630	1760	1900	2040	2180	2290					
		м, кг											114,7	167,2	194,1	260,2	348,9	440,9	505,7	619,4	717,2	913,4				
273	400	L1, мм											1220*	1290	1450	1660	1790	1930	2070	2220	2330	2630				
		м, кг												201,9	226,8	294,5	386,7	480,9	548,1	664,5	765,4	964,6	1039,1			
325	450	L1, мм												1320*	1480	1690	1820	1940	2100	2260	2380	2680	2980			
		м, кг													252,0	316,7	410,5	505,7	503,5	569,6	691,6	802,2	1078,2	1374,2		
426	560	L1, мм													1540*	1750	1880	2020	2160	2300	2420	2720	3020			
		м, кг														473,9	476,3	506,9	583,6	715,6	807,6	922,2	1181,8	1620,1		
530	710	L1, мм														1710*	1840	1980	2120	2340	2460	2760	3060			
		м, кг															599,3	668,9	772,6	904,6	1025,6	1194,2	1378,5	1723,1		
630	800	L1, мм															1940	2080	2230	2380	2510	2810	3110			
		м, кг																754,9	798,6	921,7	1040,6	1268,2	1513,1	1877,0		
720	900	L1, мм																2120	2260	2420	2555	2855	3155			
		м, кг																	1053,4	1135,6	1287,6	1817,4	1702,8	2189,3		
820	1000	L1, мм																	2310	2455	2590	2890	3190			
		м, кг																		1295,6	1403,6	1599,6	1956,7	2362,7		
920	1100	L1, мм																			2490	2640	2940	3240		
		м, кг																				1634,6	1764,2	2289,0	2760,2	
1020	1200	L1, мм																					2680	2980	3280	
		м, кг																						2086,2	2508,2	2990,9
1220	1425	L1, мм																						3020	3320	
		м, кг																							3386,4	3293,2
1420	1600	L1, мм																							3370	
		м, кг																								4587,2

! При заказе тройниковых ответвлений с металлической заглушкой изоляции следует уточнить место её расположения: на основной трубе или на ответвлении. В случае размещения заглушки на основной трубе, дополнительно следует указать направление ответвления: направо или налево по отношению к движению теплоносителя

Условное обозначение изделия:

Тройникового ответвления стального с наружным диаметром основной трубы 219 мм, толщиной стенки патрубков 6 мм, диаметром трубы ответвления 89 мм, толщиной стенки патрубков ответвления 4мм, толщиной стенки отвода на ответвлении 6мм с изоляцией типа 1 из пенополиуретана в полиэтиленовой трубе-оболочке с металлической заглушкой изоляции длиной 200 мм с торцевым кабелем вывода проводников СОДК..

Тройникового ответвление Ст 219х6-89х4(6)-1-ППУ-ПЭ-200 ЗМКт

Тройникового ответвления стального с наружным диаметром основной трубы 219 мм, толщиной стенки патрубков 6 мм, диаметром трубы ответвления 89 мм, толщиной стенки патрубков ответвления 4мм, толщиной стенки отвода на ответвлении 6мм с изоляцией типа 2 из пенополиуретана в полиэтиленовой трубе-оболочке с металлической заглушкой изоляции длиной 200 мм с торцевым кабелем вывода проводников СОДК..

Тройникового ответвление Ст 219х6-89х4(6)-2-ППУ-ПЭ-200 ЗМКт

Тройникового ответвления стального оцинкованного с наружным диаметром основной трубы 219 мм, толщиной стенки патрубков 6 мм, диаметром трубы ответвления 89 мм, толщиной стенки патрубков ответвления 4мм, толщиной стенки отвода на ответвлении 6мм с изоляцией типа 1 из пенополиуретана в полиэтиленовой трубе-оболочке с металлической заглушкой изоляции длиной 200 мм с торцевым кабелем вывода проводников СОДК.

Тройникового ответвление Ц 219х6-89х4(6)-1-ППУ-ПЭ- 200 ЗМКт

Примечание:

1. Для систем горячего водоснабжения применяются стальные оцинкованные трубы по ГОСТ 3262(СтЗсп) до du40 включительно, свыше du40 по ГОСТ 10705 (Ст10,Ст20)



Диаметр, толщина стенки и материал приварных патрубков соответствует диаметру, толщине и материалу прямой трубы.



Тип и толщина стальных приварных деталей в изделии определяются проектом и дополнительно указываются в заказной спецификации.



Расстояние между осями (Н, мм) определяется по формуле $H=D_1/2+D_2/2+100$ (мм)

! Толщина стенки приварного отвода и штуцера принимаются на 1-2 мм больше толщины стенки трубы ответвления в случае отсутствия данных при заказе.

! При заказе тройниковых ответвлений с металлической заглушкой изоляции на основании, увеличить длину изделия на длину металлической заглушки.

! Для элементов трубопроводов $\varnothing 38 \div \varnothing 426$ мм включительно с двухпроводной системой ОДК тип кабельного вывода - NYM 3 x 1,5

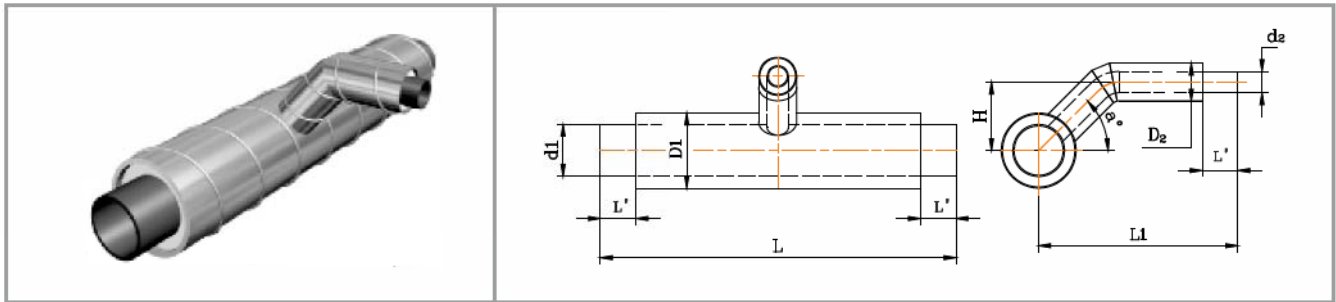
! Для элементов трубопроводов $\varnothing 530 \div \varnothing 1420$ мм включительно с трехпроводной системой ОДК тип кабельного вывода - NYM 3 x 1,5

! Для элементов трубопроводов $\varnothing 820 \div \varnothing 1420$ мм включительно с четырехпроводной системой ОДК тип кабельного вывода - NYM 5 x 1,5

! Тип кабельного вывода дополнительно указывается в заказной спецификации

! Изделия с выводом кабеля NYM 3 x 1,5 при заказе необходимо комплектовать комплектом удлинения кабеля КУК-3

! Изделия с выводом кабеля NYM 5 x 1,5 при заказе необходимо комплектовать комплектом удлинения кабеля КУК-5

**2.25 ТРОЙНИКОВОЕ ОТВЕТВЛЕНИЕ СТАЛЬНОЕ
В ОЦИНКОВАННОЙ ТРУБЕ-ОБОЛОЧКЕ**


d2, мм	D2, мм	d1, мм																					
		32	38	45	57	76	89	108	133	159	219	273	325	426	530	630	720	820	920	1020	1220	1420	
		D1, мм	100; 125; 140	125; 140	125; 140	140	160	180	200	225	250	315	400	450	560	675; 710	775; 800	875; 900	975; 1000	1075; 1100	1175; 1200	1375; 1400	1575; 1600
		L, мм	1200	1200	1200	1200	1300	1300	1300	1300	1400	1400	1800	1800	1900	2000	2000	2000	2000	2000	2100	2400	2700
32	100; 125; 140	L1, мм	730*	730	730	730	760	790	810	850	880	980											
		м, кг	9,0	10,8	10,4	11,3	14,2	18,3	21,4	26,1	35,0	56,9											
38	125; 140	L1, мм		730*	730	730	760	790	810	850	880	980	1100										
		м, кг		12,0	12,0	12,9	15,8	20,3	23,4	28,0	37,1	59,7	106,9										
45	125; 140	L1, мм			730*	730	760	790	810	850	880	980	1100	1170									
		м, кг			12,5	13,3	16,2	20,7	23,8	28,4	37,5	60,1	106,8	125,7									
57	140	L1, мм				730*	760	790	810	850	880	980	1100	1170	1320								
		м, кг				13,5	16,3	20,8	23,9	28,5	37,6	60,2	108,4	125,7	181,9								
76	160	L1, мм					770*	800	820	860	900	990	1110	1180	1330	1550							
		м, кг					19,6	24,0	27,1	31,6	40,8	63,4	111,0	129,4	186,0	253,2							
89	180	L1, мм						810*	830	870	910	1000	1120	1190	1340	1560	1680						
		м, кг						27,6	30,3	34,8	43,9	66,7	114,4	133,0	190,2	258,3	326,5						
108	200	L1, мм							850*	880	920	1010	1130	1200	1360	1570	1700	1840					
		м, кг							35,4	39,4	48,5	71,2	119,1	137,7	201,1	264,1	332,5	504,1					
133	225	L1, мм								900*	930	1030	1150	1220	1370	1580	1710	1850	1990				
		м, кг								45,9	54,2	76,8	122,3	143,6	209,6	273,2	342,0	394,5	485,9				
159	250	L1, мм									950*	1040	1160	1230	1390	1600	1730	1870	2010	2140			
		м, кг									65,3	89,2	137,0	158,3	219,9	284,3	353,5	406,7	498,8	583,9			
219	315	L1, мм										1070*	1190	1260	1420	1630	1760	1900	2040	2180	2290		
		м, кг											112,5	161,4	181,3	245,8	312,5	384,1	439,5	535,5	622,8	792,6	
273	400	L1, мм											1220*	1290	1450	1660	1790	1930	2070	2220	2330	2630	
		м, кг												196,8	214,3	281,4	350,4	422,9	480,6	578,8	668,6	840,7	865,3
325	450	L1, мм												1320*	1480	1690	1820	1940	2100	2260	2380	2680	2980
		м, кг													239,8	304,5	374,3	447,0	437,4	487,7	598,5	688,1	900,9
426	560	L1, мм													1540*	1750	1880	2020	2160	2300	2420	2720	3020
		м, кг														468,0	440,3	448,1	515,1	627,8	708,7	800,9	995,2
530	675; 710	L1, мм														1710*	1840	1980	2120	2340	2460	2760	3060
		м, кг															563,7	605,3	698,4	809,3	915,8	1056,6	1174,2
630	775; 800	L1, мм															1940	2080	2230	2380	2510	2810	3110
		м, кг																688,7	723,6	825,7	930,1	1126,1	1296,7
720	875; 900	L1, мм																2120	2260	2420	2555	2855	3155
		м, кг																	970,8	1031,0	1164,7	1642,4	1469,3
820	975; 1000	L1, мм																	2310	2455	2590	2890	3190
		м, кг																		1184,6	1274,9	1437,6	1700,3
920	1075; 1100	L1, мм																		2490	2640	2940	3240
		м, кг																			1494,4	1592,4	2002,7
1020	1175; 1200	L1, мм																			2680	2980	3280
		м, кг																			1895,0	2202,2	2625,2
1220	1375; 1400	L1, мм																				3020	3320
		м, кг																					3001,4
1420	1575; 1600	L1, мм																					3370
		м, кг																					

! Толщина стенки приварного отвода и штуцера принимаются на 1-2 мм больше толщины стенки трубы ответвления в случае отсутствия данных при заказе.

! По техническим требованиям заказчика на трубопроводах диаметром более $\geq \text{Ø}820$ возможно изготовление четырехпроводной системы, при этом проводники основного контура заводятся в ответвления, а магистральный контур проходит транзитом.

Условное обозначение изделия:

Тройникового ответвления стального с наружным диаметром основной трубы 219 мм, толщиной стенки патрубков 6 мм, диаметром трубы ответвления 89 мм, толщиной стенки патрубков ответвления 4мм, толщиной стенки отвода на ответвлении 6мм с изоляцией из пенополиуретана в оцинкованной трубе-оболочке наружным диаметром основания 315 мм и ответвления 180мм.

Тройниковое ответвление Ст 219х6-89х4(6)-ППУ-ОЦ/315/180

Тройникового ответвления стального оцинкованного с наружным диаметром основной трубы 219 мм, толщиной стенки патрубков 6 мм, диаметром трубы ответвления 89 мм, толщиной стенки патрубков ответвления 4мм, толщиной стенки отвода на ответвлении 6мм с изоляцией из пенополиуретана в оцинкованной трубе-оболочке наружным диаметром основания 315 мм и ответвления 180мм.

Тройниковое ответвление Ц 219х6-89х4(6)-ППУ-ОЦ/315/180**Примечание:**

1. Для систем горячего водоснабжения применяются стальные оцинкованные трубы по ГОСТ 3262(СтЗсп) до $du40$ включительно, свыше $du40$ по ГОСТ 10705 (Ст10,Ст20)



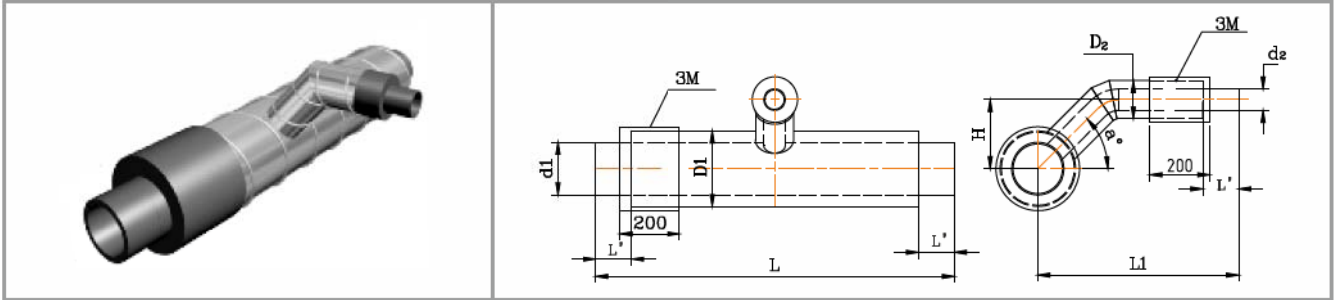
Диаметр, толщина стенки и материал приварных патрубков соответствует диаметру, толщине и материалу прямой трубы.



Тип и толщина стальных приварных деталей в изделии определяются проектом и дополнительно указываются в заказной спецификации.



Расстояние между осями (Н, мм) определяется по формуле $H=D_1/2+D_2/2+100$ (мм)

2.26 ТРОЙНИКОВОЕ ОТВЕТВЛЕНИЕ СТАЛЬНОЕ В ОЦИНКОВАННОЙ ТРУБЕ-ОБОЛОЧКЕ С МЕТАЛЛИЧЕСКОЙ ЗАГЛУШКОЙ ИЗОЛЯЦИИ


d2, мм	D2, мм	d1, мм																						
		32	38	45	57	76	89	108	133	159	219	273	325	426	530	630	720	820	920	1020	1220	1420		
		D1, мм	100; 125; 140	125; 140	125; 140	140	160	180	200	225	250	315	400	450	560	675; 710	775; 800	875; 900	975; 1000	1075; 1100	1175; 1200	1375; 1400	1575; 1600	
		L, мм	1200	1200	1200	1300	1300	1300	1300	1400	1400	1800	1800	1900	2000	2000	2000	2000	2000	2000	2100	2400	2700	
32	100;	L1, мм	730*	730	730	730	760	790	810	850	880	980												
	125;	м, кг	10,1	12,1	11,7	12,8	15,9	20,1	23,4	28,4	37,5	60,0												
38	125;	L1, мм		730*	730	730	760	790	810	850	880	980	1100											
	140	м, кг		13,3	13,3	14,3	17,4	22,1	25,5	30,3	39,6	62,8	111,2											
45	125;	L1, мм			730*	730	760	790	810	850	880	980	1100	1170										
	140	м, кг			13,8	14,8	17,8	22,5	25,8	30,7	40,0	63,3	111,0	131,8										
57	140	L1, мм				730*	760	790	810	850	880	980	1100	1170	1320									
		м, кг				15,0	17,9	22,6	25,9	30,8	40,1	63,3	112,7	131,8	189,2									
76	160	L1, мм					770*	800	820	860	900	990	1110	1180	1330	1550								
		м, кг					21,3	25,8	29,1	33,9	43,3	66,6	115,2	135,4	193,3	269,3								
89	180	L1, мм						810*	830	870	910	1000	1120	1190	1340	1560	1680							
		м, кг						29,5	32,3	37,1	46,4	69,8	118,7	139,1	197,5	274,5	345,0							
108	200	L1, мм							850*	880	920	1010	1130	1200	1360	1570	1700	1840						
		м, кг							37,4	41,7	51,0	74,3	123,4	143,8	208,5	280,3	351,1	524,8						
133	225	L1, мм								900*	930	1030	1150	1220	1370	1580	1710	1850	1990					
		м, кг								49,8	58,7	83,0	131,2	158,0	233,3	310,3	386,7	446,9	547,2					
159	250	L1, мм									950*	1040	1160	1230	1390	1600	1730	1870	2010	2140				
		м, кг									67,9	92,4	141,2	164,3	227,2	300,4	372,0	427,4	521,6	606,7				
219	315	L1, мм										1070*	1190	1260	1420	1630	1760	1900	2040	2180	2290			
		м, кг										115,7	165,6	187,3	253,1	328,7	402,7	460,2	558,3	645,6	817,5			
273	400	L1, мм											1220*	1290	1450	1660	1790	1930	2070	2220	2330	2630		
		м, кг												201,0	220,4	288,8	366,6	441,5	501,3	601,6	691,4	865,6	898,7	
325	450	L1, мм												1320*	1480	1690	1820	1940	2100	2260	2380	2680	2980	
		м, кг													245,8	311,9	390,5	465,5	458,0	510,5	621,3	713,0	934,3	1189,3
426	560	L1, мм													1540*	1750	1880	2020	2160	2300	2420	2720	3020	
		м, кг														475,4	456,5	466,7	535,7	650,6	731,5	825,8	1028,6	1413,0
530	675;	L1, мм														1710*	1840	1980	2120	2340	2460	2760	3060	
	710	м, кг															579,9	623,8	719,1	832,1	938,6	1081,5	1207,6	1506,8
630	775;	L1, мм															1940	2080	2230	2380	2510	2810	3110	
	800	м, кг																707,2	744,3	848,5	952,8	1151,0	1330,1	1646,8
720	875;	L1, мм																2120	2260	2420	2555	2855	3155	
	900	м, кг																	991,4	1053,8	1187,5	1667,3	1502,7	1931,0
820	975;	L1, мм																	2310	2455	2590	2890	3190	
	1000	м, кг																		1207,4	1297,7	1462,5	1733,7	2088,8
920	1075;	L1, мм																	2490	2640	2940	3240		
	1100	м, кг																			1517,1	1617,3	2036,1	2450,5
1020	1175;	L1, мм																			2680	2980	3280	
	1200	м, кг																				1919,9	2235,6	2660,5
1220	1375;	L1, мм																					3020	3320
	1400	м, кг																						3034,8
1420	1575;	L1, мм																						3370
	1600	м, кг																						

! При заказе тройниковых ответвлений с металлической заглушкой изоляции следует уточнить место её расположения: на основной трубе или на ответвлении. В случае размещения заглушки на основной трубе, дополнительно следует указать направление ответвления: направо или налево по отношению к движению теплоносителя

Условное обозначение изделия:

Тройникового ответвления стального с наружным диаметром основной трубы 219 мм, толщиной стенки патрубков 6 мм, диаметром трубы ответвления 89 мм, толщиной стенки патрубков ответвления 4мм, толщиной стенки отвода на ответвлении 6мм с изоляцией из пенополиуретана в оцинкованной трубе-оболочке наружным диаметром основания 315 мм и ответвления 180мм с металлической заглушкой изоляции длиной 200 мм с закольцовкой проводников СОДК.

Тройниковое ответвление Ст 219х6-89х4(6)-ППУ-ОЦ/315/180-200 3М

Тройникового ответвления стального оцинкованного с наружным диаметром основной трубы 219 мм, толщиной стенки патрубков 6 мм, диаметром трубы ответвления 89 мм, толщиной стенки патрубков ответвления 4мм, толщиной стенки отвода на ответвлении 6мм с изоляцией из пенополиуретана в оцинкованной трубе-оболочке наружным диаметром основания 315 мм и ответвления 180мм с металлической заглушкой изоляции длиной 200 мм с закольцовкой

Тройниковое ответвление Ц 219х6-89х4(6)-ППУ-ОЦ/315/180-200 3М

Примечание:

1. Для систем горячего водоснабжения применяются стальные оцинкованные трубы по ГОСТ 3262(СтЗсп) до du40 включительно, свыше du40 по ГОСТ 10705 (Ст10,Ст20)



Диаметр, толщина стенки и материал приварных патрубков соответствует диаметру, толщине и материалу прямой трубы.



Тип и толщина стальных приварных деталей в изделии определяются проектом и дополнительно указываются в заказной спецификации.



Для трубопроводов в ОЦ-оболочке применяется металлическая заглушка изоляции длиной 200 мм.

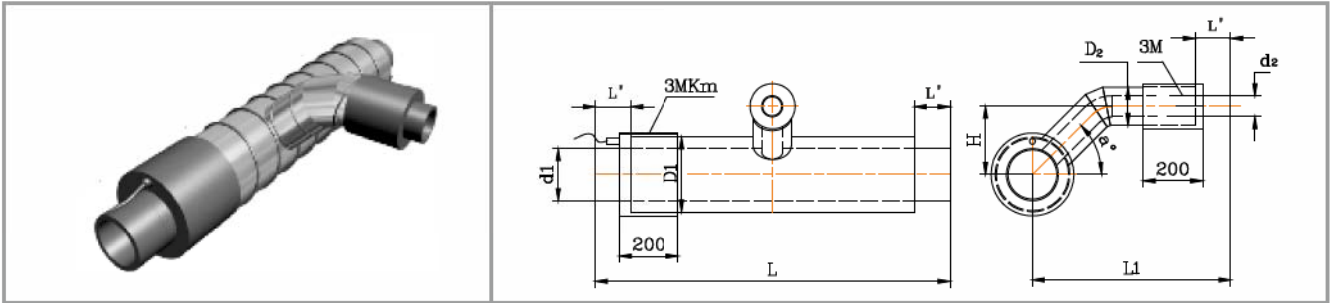


Расстояние между осями (Н, мм) определяется по формуле $H=D_1/2+D_2/2+100$ (мм)

! Толщина стенки приварного отвода и штуцера принимаются на 1-2 мм больше толщины стенки трубы ответвления в случае отсутствия данных при заказе

! По техническим требованиям заказчика на трубопроводах диаметром более $\geq \varnothing 820$ возможно изготовление четырехпроводной системы, при этом проводники основного контура заводятся в ответвления, а магистральный контур проходит транзитом.

! При заказе тройниковых ответвлений с металлической заглушкой изоляции на основании, увеличить длину изделия на длину металлической заглушки.

2.27
ТРОЙНИКОВОЕ ОТВЕТВЛЕНИЕ СТАЛЬНОЕ В ОЦИНКОВАННОЙ ТРУБЕ-ОБОЛОЧКЕ С МЕТАЛЛИЧЕСКОЙ ЗАГЛУШКОЙ ИЗОЛЯЦИИ И ТОРЦЕВЫМ ВЫВОДОМ КАБЕЛЯ


d2, мм	D2, мм	d1, мм	d1, мм																					
			32	38	45	57	76	89	108	133	159	219	273	325	426	530	630	720	820	920	1020	1220	1420	
		D1, мм	100; 125; 140	125; 140	125; 140	140	160	180	200	225	250	315	400	450	560	675; 710	775; 800	875; 900	975; 1000	1075; 1100	1175; 1200	1375; 1400	1575; 1600	
		L, мм	1200	1200	1200	1200	1300	1300	1300	1300	1400	1400	1800	1800	1900	2000	2000	2000	2000	2000	2100	2400	2700	
32	100; 125; 140	L1, мм	730*	730	730	730	760	790	810	850	880	980												
		м, кг	10,1	12,1	11,7	12,8	15,9	20,1	23,4	28,4	37,5	60,0												
38	125; 140	L1, мм		730*	730	730	760	790	810	850	880	980	1100											
		м, кг		13,5	13,5	14,5	17,6	22,3	25,7	30,5	39,8	63,0	111,4											
45	125; 140	L1, мм			730*	730	760	790	810	850	880	980	1100	1170										
		м, кг			14,0	15,0	18,0	22,7	26,0	30,9	40,2	63,5	111,2	132,0										
57	140	L1, мм				730*	760	790	810	850	880	980	1100	1170	1320									
		м, кг				15,2	18,1	22,8	26,1	31,0	40,3	63,5	112,9	132,0	189,4									
76	160	L1, мм					770*	800	820	860	900	990	1110	1180	1330	1550								
		м, кг					21,5	26,0	29,3	34,1	43,5	66,8	115,4	135,6	193,5	269,5								
89	180	L1, мм						810*	830	870	910	1000	1120	1190	1340	1560	1680							
		м, кг						29,7	32,5	37,3	46,6	70,0	118,9	139,3	197,7	274,7	345,2							
108	200	L1, мм							850*	880	920	1010	1130	1200	1360	1570	1700	1840						
		м, кг							37,6	41,9	51,2	74,5	123,6	144,0	208,7	280,5	351,3	525,0						
133	225	L1, мм								900*	930	1030	1150	1220	1370	1580	1710	1850	1990					
		м, кг								50,0	58,9	83,2	131,4	158,2	233,5	310,5	386,9	447,1	547,4					
159	250	L1, мм									950*	1040	1160	1230	1390	1600	1730	1870	2010	2140				
		м, кг									68,1	92,6	141,4	164,5	227,4	300,6	372,2	427,6	521,8	606,9				
219	315	L1, мм										1070*	1190	1260	1420	1630	1760	1900	2040	2180	2290			
		м, кг											115,9	165,8	187,5	253,3	328,9	402,9	460,4	558,5	645,8	817,7		
273	400	L1, мм											1220*	1290	1450	1660	1790	1930	2070	2220	2330	2630		
		м, кг												201,2	220,6	289,0	366,8	441,7	501,5	601,8	691,6	865,8	898,9	
325	450	L1, мм												1320*	1480	1690	1820	1940	2100	2260	2380	2680	2980	
		м, кг													246,0	312,1	390,7	465,7	458,2	510,7	621,5	713,2	934,5	1189,5
426	560	L1, мм													1540*	1750	1880	2020	2160	2300	2420	2720	3020	
		м, кг														475,6	456,7	466,9	535,9	650,8	731,7	826,0	1028,8	1413,0
530	675; 710	L1, мм														1710*	1840	1980	2120	2340	2460	2760	3060	
		м, кг															580,1	624,0	719,3	832,3	938,8	1081,7	1207,8	1507,0
630	775; 800	L1, мм															1940	2080	2230	2380	2510	2810	3110	
		м, кг																707,4	744,5	848,7	953,0	1151,2	1330,3	1647,0
720	875; 900	L1, мм																2120	2260	2420	2555	2855	3155	
		м, кг																	991,6	1054,0	1187,7	1667,5	1502,9	1931,2
820	975; 1000	L1, мм																	2310	2455	2590	2890	3190	
		м, кг																		1207,6	1297,9	1462,7	1733,9	2089,0
920	1075; 1100	L1, мм																	2490	2640	2940	3240		
		м, кг																			1573,0	1617,5	2036,3	2450,7
1020	1175; 1200	L1, мм																			2680	2980	3280	
		м, кг																				1920,1	2235,8	2660,7
1220	1375; 1400	L1, мм																				3020	3320	
		м, кг																					3035,0	2935,8
1420	1575; 1600	L1, мм																						3370
		м, кг																						4113,3

! При заказе тройниковых ответвлений с металлической заглушкой изоляции следует уточнить место её расположения: на основной трубе или на ответвлении. В случае размещения заглушки на основной трубе, дополнительно следует указать направление ответвления: направо или налево по отношению к движению теплоносителя

Условное обозначение изделия:

Тройникового ответвления стального с наружным диаметром основной трубы 219 мм, толщиной стенки патрубков 6 мм, диаметром трубы ответвления 89 мм, толщиной стенки патрубков ответвления 4мм, толщиной стенки отвода на ответвлении 6мм с изоляцией из пенополиуретана в оцинкованной трубе- оболочке наружным диаметром основания 315 мм и ответвления 180мм с металлической заглушкой изоляции длиной 200 мм с торцевым кабелем вывода проводников СОДК.

Тройниковое ответвление Ст 219х6-89х4(6)-ППУ-ОЦ/315/180-200 ЗМКТ

Тройникового ответвления стального оцинкованного с наружным диаметром основной трубы 219 мм, толщиной стенки патрубков 6 мм, диаметром трубы ответвления 89 мм, толщиной стенки патрубков ответвления 4мм, толщиной стенки отвода на ответвлении 6мм с изоляцией из пенополиуретана в оцинкованной трубе-оболочке наружным диаметром основания 315 мм и ответвления 180мм с металлической заглушкой изоляции длиной 200 мм с торцевым кабелем вывода проводников СОДК.

Тройниковое ответвление Ц 219х6-89х4(6)-ППУ-ОЦ/315/180- 200 ЗМКТ

Примечание:

1. Для систем горячего водоснабжения применяются стальные оцинкованные трубы по ГОСТ 3262(СтЗсп) до du40 включительно, свыше du40 по ГОСТ 10705 (Ст10,Ст20)



Диаметр, толщина стенки и материал приварных патрубков соответствует диаметру, толщине и материалу прямой трубы.



Тип и толщина стальных приварных деталей в изделии определяются проектом и дополнительно указываются в заказной спецификации.



Расстояние между осями (Н, мм) определяется по формуле $H=D_1/2+D_2/2+100$ (мм)

! Толщина стенки приварного отвода и штуцера принимаются на 1-2 мм больше толщины стенки трубы ответвления в случае отсутствия данных при заказе

! По техническим требованиям заказчика на трубопроводах диаметром более $\geq \varnothing 820$ возможно изготовление четырехпроводной системы, при этом проводники основного контура заводятся в ответвления, а магистральный контур проходит транзитом.

! При заказе тройниковых ответвлений с металлической заглушкой изоляции на основании, увеличить длину изделия на длину металлической заглушки.

! Для элементов трубопроводов $\varnothing 38 \div \varnothing 426$ мм включительно с двухпроводной системой ОДК тип кабельного вывода - NYM 3 x 1,5

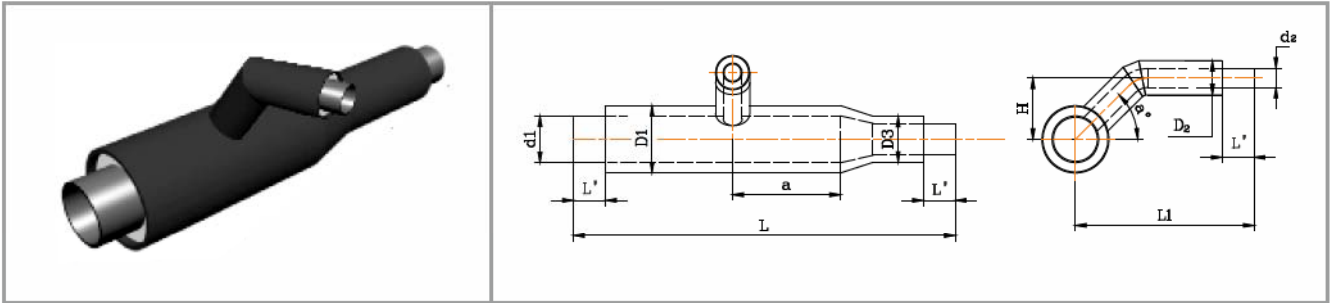
! Для элементов трубопроводов $\varnothing 530 \div \varnothing 1420$ мм включительно с трехпроводной системой ОДК тип кабельного вывода - NYM 3 x 1,5

! Для элементов трубопроводов $\varnothing 820 \div \varnothing 1420$ мм включительно с четырехпроводной системой ОДК тип кабельного вывода - NYM 5 x 1,5

! Тип кабельного вывода дополнительно указывается в заказной спецификации

! Изделия с выводом кабеля NYM 3 x 1,5 при заказе необходимо комплектовать комплектом удлинения кабеля КУК-3

! Изделия с выводом кабеля NYM 5 x 1,5 при заказе необходимо комплектовать комплектом удлинения кабеля КУК-5

2.28
**ТРОЙНИКОВОЕ ОТВЕТВЛЕНИЕ С ПЕРЕХОДОМ СТАЛЬНОЕ
В ПОЛИЭТИЛЕНОВОЙ ТРУБЕ-ОБОЛОЧКЕ**


d1,мм	D1,мм	d3,мм	D3,мм	d2,мм	32	38	45	57	76	89	108	133	159	219	273	325	426	530	630	720	820	920	1020	1220	1420	
				D2,мм	110	110	125	125	140	160	180	225	250	315	400	450	560	710	800	900	1000	1100	1200	1425	1600	
				a,мм	250	250																				
38	110	32	110	L,мм	1410	1410																				
				м ПЭ,кг	9,29	10,88																				
				a,мм	250	250	250																			
45	125	38	110	L,мм	1410	1410	1410																			
				м ПЭ,кг	10,8	12,1	12,5																			
				a,мм	250	250	250	250																		
57	125	45	125	L,мм	1410	1410	1410	1410																		
				м ПЭ,кг	11,9	13,2	13,7	13,9																		
				a,мм	250	250	250	250	250																	
76	140	57	125	L,мм	1410	1410	1410	1410	1430																	
				м ПЭ,кг	14,9	16,2	16,7	16,8	20,0																	
				a,мм	250	250	250	250	250	250																
89	160	76	140	L,мм	1410	1410	1410	1410	1430	1450																
				м ПЭ,кг	18,4	20,1	20,7	20,8	24,0	27,6																
				a,мм	250	250	250	250	250	250	250															
108	180	89	160	L,мм	1410	1410	1410	1410	1430	1450	1470															
				м ПЭ,кг	23,4	22,2	24,0	24,1	27,4	30,7	35,6															
				a,мм	250	250	250	250	250	250	250	250														
133	225	108	180	L,мм	1410	1410	1410	1410	1430	1450	1470	1495														
				м ПЭ,кг	27,1	28,8	29,4	29,5	32,9	36,5	41,2	48,5														
				a,мм	350	350	350	350	350	350	350	350														
159	250	133	225	L,мм	1490	1490	1490	1510	1530	1550	1570	1595	1620													
				м ПЭ,кг	36,1	38,0	38,6	39,1	42,9	46,5	51,5	58,3	69,9													
				a,мм	350	350	350	350	350	350	350	350	350													
219	315	159	250	L,мм	1490	1490	1490	1510	1530	1550	1570	1595	1620	1685												
				м ПЭ,кг	59,9	62,6	63,2	64,1	68,3	72,5	78,8	85,3	98,9	125,6												
				a,мм	350	350	350	350	350	350	350	350	350	350												
273	400	219	315	L,мм	1530	1550	1570	1590	1610	1630	1655	1680	1745	1830												
				м ПЭ,кг		96,4	99,2	102,8	107,3	113,0	118,2	134,1	162,4	202,9												
				a,мм		350	350	350	350	350	350	350	350	350												
325	450	273	400	L,мм	1610	1630	1650	1670	1690	1715	1740	1805	1890	1940												
				м ПЭ,кг		115,3	116,5	121,6	126,6	132,8	141,2	157,7	186,4	226,2	259,9											
				a,мм		350	350	350	350	350	350	350	350	350												
426	560	325	450	L,мм	1630	1650	1670	1690	1715	1740	1805	1890	1940	2050												
				м ПЭ,кг		158,0	163,6	169,4	181,6	192,5	204,8	236,0	278,7	310,0	484,1											
				a,мм				400	400	400	400	400	400	400	400											
530	710	426	560	L,мм			1700	1720	1740	1765	1790	1855	1940	1990	2100	2250										
				м ПЭ,кг			196,3	233,7	241,6	254,2	268,1	304,3	352,6	387,0	472,1	622,6										
				a,мм				400	400	400	400	400	400	400	400	400										
630	800	530	710	L,мм				1720	1740	1765	1790	1855	1940	1990	2100	2250	2340									
				м ПЭ,кг				303,8	312,9	326,9	342,5	384,0	437,2	473,9	498,3	692,6	797,5									
				a,мм					400	400	400	400	400	400	400	400	400	400								
720	900	630	800	L,мм					1740	1765	1790	1855	1940	1990	2100	2250	2340	2440								
				м ПЭ,кг					483,4	575,3	592,3	657,6	695,3	794,7	841,8	1119,3										
				a,мм						400	400	400	400	400	400	400	400	400	400							
820	1000	720	900	L,мм						1765	1790	1855	1940	1990	2100	2250	2340	2440	2540							
				м ПЭ,кг						464,6	483,5	536,1	600,1	520,5	697,0	928,4	970,5	1211,5	1399,8							
				a,мм							400	400	400	400	400	400	400	400	400	400						
920	1100	820	1000	L,мм							1790	1855	1940	1990	2100	2250	2340	2440	2540	2640						
				м ПЭ,кг							543,7	602,3	673,7	617,6	769,7	1037,6	1082,1	1361,1	1510,5	1765,8						
				a,мм								400	400	400	400	400	400	400	400	400	400					
1020	1200	920	1100	L,мм								1855	1940	1990	2100	2250	2340	2440	2540	2640	2640					
				м ПЭ,кг								781,4	858,7	715,8	875,7	1202,8	1309,4	1894,2	1713,2	1905,6	2236,2					
				a,мм									400	400	400	400	400	400	400	400	400	400				
1220	1425	1020	1200	L,мм											2260	2310	2420	2570	2660	2760	2860	2960	3060	3285		
				м ПЭ,кг											1034,6	1073,7	1177,3	1425,0	1586,6	1806,3	2090,2	2452,5	2701,7	3647,4		
				a,мм												400	400	400	400	400	400	400	400	400	400	
1420	1600	1220	1425	L,мм												2310	2420	2570	2660	2760	2860	2960	3060	3285	3460	
				м ПЭ,кг													1379,9	1625,8	1728,8	1882,7	2210,0	2408,4	2830,9	3086,6	4782,9	

Условное обозначение изделия:

Тройникового ответвления с переходом стального с наружным диаметром основной трубы 219 мм, толщиной стенки патрубков 6 мм, диаметром трубы ответвления 89 мм, толщиной стенки патрубков ответвления 4мм, толщиной стенки отвода на ответвлении 6мм и переходом на трубу наружным диаметром 133, толщиной стенки 4, с изоляцией типа 1 из пенополиуретана в полиэтиленовой трубе-оболочке.

Тройниковое ответвление с переходом Ст 219х6-89х4(6)-133х4-1-ППУ-ПЭ

Тройникового ответвления с переходом стального с наружным диаметром основной трубы 219 мм, толщиной стенки патрубков 6 мм, диаметром трубы ответвления 89 мм, толщиной стенки патрубков ответвления 4мм, толщиной стенки отвода на ответвлении 6мм и переходом на трубу наружным диаметром 133, толщиной стенки 4, с изоляцией типа 2 из пенополиуретана в полиэтиленовой трубе-оболочке.

Тройниковое ответвление с переходом Ст 219х6-89х4(6)-133х4-2-ППУ-ПЭ

Тройникового ответвления с переходом стального оцинкованного с наружным диаметром основной трубы 219 мм, толщиной стенки патрубков 6 мм, диаметром трубы ответвления 89 мм, толщиной стенки патрубков ответвления 4мм, толщиной стенки отвода на ответвлении 6мм и переходом на трубу наружным диаметром 133, толщиной стенки 4, с изоляцией типа 1 из пенополиуретана в полиэтиленовой трубе-оболочке.

Тройниковое ответвление с переходом Ц 219х6-89х4(6)-133х4-1-ППУ-ПЭ

Примечание:

1. Для систем горячего водоснабжения применяются стальные оцинкованные трубы по ГОСТ 3262(СтЗсп) до du40 включительно, свыше du40 по ГОСТ 10705 (Ст10,Ст20)



Диаметр, толщина стенки и материал приварных патрубков соответствует диаметру, толщине и материалу прямой трубы.



Тип и толщина стальных приварных деталей в изделии определяются проектом и дополнительно указываются в заказной спецификации.



Расстояние между осями (Н, мм) определяется по формуле $H=D_1/2+D_2/2+100$ (мм)

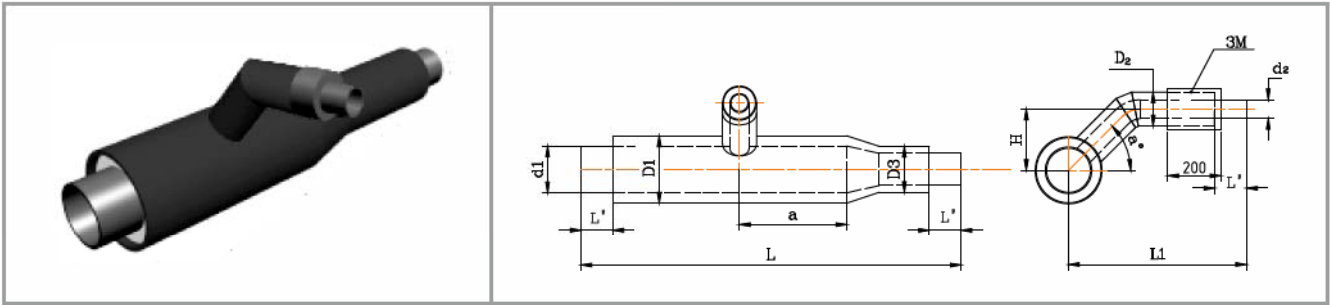
! Толщина стенки приварного отвода и штуцера принимаются на 1-2 мм больше толщины стенки трубы ответвления в случае отсутствия данных при заказе

! По техническим требованиям заказчика на трубопроводах диаметром более $\geq \varnothing 820$ возможно изготовление четырехпроводной системы, при этом проводники основного контура заводятся в ответвления, а магистральный контур проходит транзитом.

! При заказе тройникового ответвления с переходом следует указать направление ответвления.

2.29

ТРОЙНИКОВОЕ ОТВЕТВЛЕНИЕ С ПЕРЕХОДОМ СТАЛЬНОЕ В ПОЛИЭТИЛЕНОВОЙ ТРУБЕ-ОБОЛОЧКЕ С МЕТАЛЛИЧЕСКОЙ ЗАГЛУШКОЙ ИЗОЛЯЦИИ



d1,мм	D1,мм	d3,мм	D3,мм	d2,мм	32	38	45	57	76	89	108	133	159	219	273	325	426	530	630	720	820	920	1020	1220	1420	
				D2,мм	110	110	125	125	140	160	180	225	250	315	400	450	560	710	800	900	1000	1100	1200	1425	1600	
				a,мм	250	250																				
38	110	32	110	L,мм	1410	1410																				
				m ПЭ,кг	9,29	10,88																				
				a,мм	250	250	250																			
45	125	38	110	L,мм	1410	1410	1410																			
				m ПЭ,кг	10,8	12,1	12,5																			
				a,мм	250	250	250	250																		
57	125	45	125	L,мм	1410	1410	1410	1410																		
				m ПЭ,кг	11,9	13,2	13,7	13,9																		
				a,мм	250	250	250	250	250																	
76	140	57	125	L,мм	1410	1410	1410	1410	1430																	
				m ПЭ,кг	14,9	16,2	16,7	16,8	20,0																	
				a,мм	250	250	250	250	250	250																
89	160	76	140	L,мм	1410	1410	1410	1410	1430	1450																
				m ПЭ,кг	18,4	20,1	20,7	20,8	24,0	27,6																
				a,мм	250	250	250	250	250	250	250															
108	180	89	160	L,мм	1410	1410	1410	1410	1430	1450	1470															
				m ПЭ,кг	23,4	22,2	24,0	24,1	27,4	30,7	35,6															
				a,мм	250	250	250	250	250	250	250	250														
133	225	108	180	L,мм	1410	1410	1410	1410	1430	1450	1470	1495														
				m ПЭ,кг	27,1	28,8	29,4	29,5	32,9	36,5	41,2	48,5														
				a,мм	350	350	350	350	350	350	350	350														
159	250	133	225	L,мм	1490	1490	1490	1510	1530	1550	1570	1595	1620													
				m ПЭ,кг	36,1	38,0	38,6	39,1	42,9	46,5	51,5	58,3	69,9													
				a,мм	350	350	350	350	350	350	350	350	350													
219	315	159	250	L,мм	1490	1490	1490	1510	1530	1550	1570	1595	1620	1685												
				m ПЭ,кг	59,9	62,6	63,2	64,1	68,3	72,5	78,8	85,3	98,9	125,6												
				a,мм	350	350	350	350	350	350	350	350	350	350												
273	400	219	315	L,мм	1530	1550	1570	1590	1610	1630	1655	1680	1745	1830												
				m ПЭ,кг		96,4	96,9	99,2	102,8	107,3	113,0	118,2	134,1	162,4	202,9											
				a,мм		350	350	350	350	350	350	350	350	350	350											
325	450	273	400	L,мм		1610	1630	1650	1670	1690	1715	1740	1805	1890	1940											
				m ПЭ,кг			115,3	116,5	121,6	126,6	132,8	141,2	157,7	186,4	226,2	259,9										
				a,мм		350	350	350	350	350	350	350	350	350	350	350										
426	560	325	450	L,мм		1630	1650	1670	1690	1715	1740	1805	1890	1940	2050											
				m ПЭ,кг			158,0	163,6	169,4	181,6	192,5	204,8	236,0	278,7	310,0	484,1										
				a,мм		400	400	400	400	400	400	400	400	400	400	400										
530	710	426	560	L,мм		1700	1720	1740	1765	1790	1855	1940	1990	2100	2250											
				m ПЭ,кг			196,3	233,7	241,6	254,2	268,1	304,3	352,6	387,0	472,1	622,6										
				a,мм		400	400	400	400	400	400	400	400	400	400	400										
630	800	530	710	L,мм		1720	1740	1765	1790	1855	1940	1990	2100	2250	2340											
				m ПЭ,кг			303,8	312,9	326,9	342,5	384,0	437,2	473,9	498,3	692,6	797,5										
				a,мм		400	400	400	400	400	400	400	400	400	400	400										
720	900	630	800	L,мм		1740	1765	1790	1855	1940	1990	2100	2250	2340	2440											
				m ПЭ,кг			483,4	575,3	592,3	637,6	695,3	794,7	841,8	1119,3												
				a,мм		400	400	400	400	400	400	400	400	400	400											
820	1000	720	900	L,мм		1765	1790	1855	1940	1990	2100	2250	2340	2440	2540											
				m ПЭ,кг			464,6	483,5	536,1	600,1	520,5	697,0	928,4	970,5	1215,5	1399,8										
				a,мм		400	400	400	400	400	400	400	400	400	400											
920	1100	820	1000	L,мм		1790	1855	1940	1990	2100	2250	2340	2440	2540	2640											
				m ПЭ,кг			543,7	602,3	673,7	617,6	769,7	1037,6	1082,1	1361,1	1510,5	1765,8										
				a,мм		400	400	400	400	400	400	400	400	400	400											
1020	1200	920	1100	L,мм		1855	1940	1990	2100	2250	2340	2440	2540	2640	2640											
				m ПЭ,кг			781,4	858,7	715,8	875,7	1202,8	1309,4	1894,2	1713,2	1905,6	2236,2										
				a,мм		400	400	400	400	400	400	400	400	400	400											
1220	1425	1020	1200	L,мм		2260	2310	2420	2570	2660	2760	2860	2960	3060	3285											
				m ПЭ,кг			1034,6	1073,7	1177,3	1425,0	1586,6	1806,3	2090,2	2452,5	2701,7	3647,4										
				a,мм		400	400	400	400	400	400	400	400	400	400											
1420	1600	1220	1425	L,мм		2310	2420	2570	2660	2760	2860	2960	3060	3285	3460											
				m ПЭ,кг			1379,9	1625,8	1728,8	1882,7	2210,0	2408,4	2830,9	3086,6	3445,7	4782,9										

Условное обозначение изделия:

Тройникового ответвления с переходом стального с наружным диаметром основной трубы 219 мм, толщиной стенки патрубков 6 мм, диаметром трубы ответвления 89 мм, толщиной стенки патрубков ответвления 4мм, толщиной стенки отвода на ответвлении 6мм и переходом на трубу наружным диаметром 133, толщиной стенки 4, с изоляцией типа 1 из пенополиуретана в полиэтиленовой трубе- оболочке с металлической заглушкой изоляции длиной 200 мм с закольцовкой проводников СОДК.

Тройниковое ответвление с переходом Ст 219х6-89х4(6)-133х4-1-ППУ-ПЭ 200 3М

Тройникового ответвления с переходом стального с наружным диаметром основной трубы 219 мм, толщиной стенки патрубков 6 мм, диаметром трубы ответвления 89 мм, толщиной стенки патрубков ответвления 4мм, толщиной стенки отвода на ответвлении 6мм и переходом на трубу наружным диаметром 133, толщиной стенки 4, с изоляцией типа 2 из пенополиуретана в полиэтиленовой трубе- оболочке. с металлической заглушкой изоляции длиной 200 мм с закольцовкой проводников СОДК.

Тройниковое ответвление с переходом Ст 219х6-89х4(6)-133х4-2-ППУ-ПЭ 200 3М

Тройникового ответвления с переходом стального оцинкованного с наружным диаметром основной трубы 219 мм, толщиной стенки патрубков 6 мм, диаметром трубы ответвления 89 мм, толщиной стенки патрубков ответвления 4мм, толщиной стенки отвода на ответвлении 6мм и переходом на трубу наружным диаметром 133, толщиной стенки 4, с изоляцией типа 2 из пенополиуретана в полиэтиленовой трубе-оболочке, с металлической заглушкой изоляции длиной 200 мм с закольцовкой проводников СОДК.

Тройниковое ответвление с переходом Ц 219х6-89х4(6)-133х4-2-ППУ-ПЭ 200 3М

Примечание:

1. Для систем горячего водоснабжения применяются стальные оцинкованные трубы по ГОСТ 3262(СтЗсп) до du40 включительно, свыше du40 по ГОСТ 10705 (Ст10,Ст20)



Диаметр, толщина стенки и материал приварных патрубков соответствует диаметру, толщине и материалу прямой трубы.



Тип и толщина стальных приварных деталей в изделии определяются проектом и дополнительно указываются в заказной спецификации.



Расстояние между осями (Н, мм) определяется по формуле $H = D_1/2 + D_2/2 + 100$ (мм)

! Толщина стенки приварного отвода и штуцера принимаются на 1-2 мм больше толщины стенки трубы ответвления в случае отсутствия данных при заказе

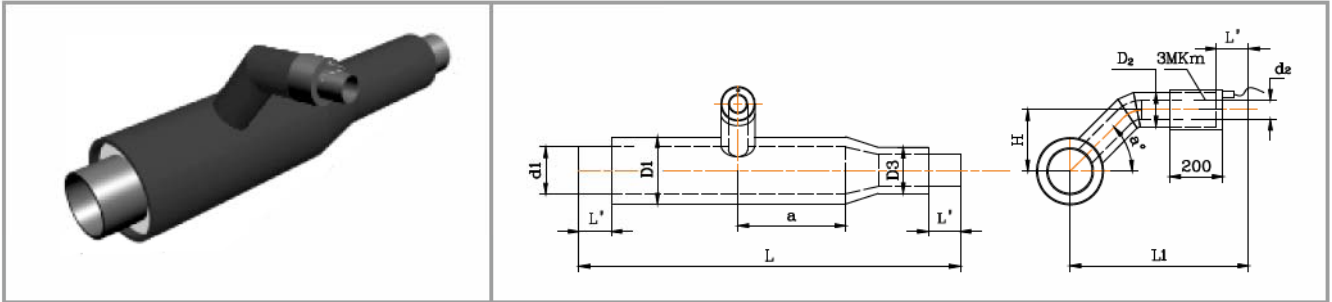
! По техническим требованиям заказчика на трубопроводах диаметром более $\geq \varnothing 820$ возможно изготовление четырехпроводной системы, при этом проводники основного контура заводятся в ответвления, а магистральный контур проходит транзитом.

! При заказе изделия с металлической заглушкой изоляции следует уточнить место её расположения: на основной трубе или на ответвлении. В случае размещения заглушки на основной трубе, дополнительно следует указать направление ответвления: направо или налево по отношению к движению теплоносителя

! При заказе тройниковых ответвлений с металлической заглушкой изоляции на основании, увеличить длину изделия на длину металлической заглушки.

! При заказе тройникового ответвления с переходом следует указать направление ответвления.

2.30 ТРОЙНИКОВОЕ ОТВЕТВЛЕНИЕ С ПЕРЕХОДОМ СТАЛЬНОЕ В ПОЛИЭТИЛЕНОВОЙ ТРУБЕ-ОБОЛОЧКЕ С МЕТАЛЛИЧЕСКОЙ ЗАГЛУШКОЙ ИЗОЛЯЦИИ И ТОРЦЕВЫМ ВЫВОДОМ КАБЕЛЯ



d1,мм	D1,мм	d3,мм	D3,мм	d2,мм	32	38	45	57	76	89	108	133	159	219	273	325	426	530	630	720	820	920	1020	1220	1420	
				D2,мм	110	110	125	125	140	160	180	225	250	315	400	450	560	710	800	900	1000	1100	1200	1425	1600	
38	110	32	110	a,мм	250	250																				
				L,мм	1410	1410																				
				м ПЭэк	9,49	11,08																				
45	125	38	110	a,мм	250	250	250																			
				L,мм	1410	1410	1410																			
				м ПЭэк	11,0	12,3	12,7																			
57	125	45	125	a,мм	250	250	250	250																		
				L,мм	1410	1410	1410	1410																		
				м ПЭэк	12,1	13,4	13,9	14,1																		
76	140	57	125	a,мм	250	250	250	250	250																	
				L,мм	1410	1410	1410	1410	1430																	
				м ПЭэк	15,1	16,4	16,9	17,0	20,2																	
89	160	76	140	a,мм	250	250	250	250	250	250																
				L,мм	1410	1410	1410	1410	1430	1450																
				м ПЭэк	18,6	20,3	20,9	21,0	24,2	27,8																
108	180	89	160	a,мм	250	250	250	250	250	250	250															
				L,мм	1410	1410	1410	1410	1430	1450	1470															
				м ПЭэк	23,6	22,4	24,2	24,3	27,6	30,9	35,8															
133	225	108	180	a,мм	250	250	250	250	250	250	250	250														
				L,мм	1410	1410	1410	1410	1430	1450	1470	1495														
				м ПЭэк	27,3	29,0	29,6	29,7	33,1	36,7	41,4	48,7														
159	250	133	225	a,мм	350	350	350	350	350	350	350	350	350													
				L,мм	1490	1490	1490	1510	1530	1550	1570	1595	1620													
				м ПЭэк	36,3	38,2	38,8	39,3	43,1	46,7	51,7	58,5	70,1													
219	315	159	250	a,мм	350	350	350	350	350	350	350	350	350	350												
				L,мм	1490	1490	1490	1510	1530	1550	1570	1595	1620	1685												
				м ПЭэк	60,1	62,8	63,4	64,3	68,5	72,7	79,0	85,5	99,1	125,8												
273	400	219	315	a,мм	350	350	350	350	350	350	350	350	350	350	350											
				L,мм	1530	1550	1570	1590	1610	1630	1655	1680	1745	1830												
				м ПЭэк		96,6	97,1	99,4	103,0	107,5	113,2	118,4	134,3	162,6	203,1											
325	450	273	400	a,мм			350	350	350	350	350	350	350	350	350											
				L,мм			1610	1630	1650	1670	1690	1715	1740	1805	1890	1940										
				м ПЭэк			115,5	116,7	121,8	126,8	133,0	141,4	157,9	186,6	226,4	260,1										
426	560	325	450	a,мм			350	350	350	350	350	350	350	350	350	350										
				L,мм			1630	1650	1670	1690	1715	1740	1805	1890	1940	2050										
				м ПЭэк			158,2	163,8	169,6	181,8	192,7	205,0	236,2	278,9	310,2	484,3										
530	710	426	560	a,мм			400	400	400	400	400	400	400	400	400	400										
				L,мм			1700	1720	1740	1765	1790	1855	1940	1990	2100	2250										
				м ПЭэк			196,5	233,9	241,8	254,4	268,3	304,5	352,8	387,2	472,3	622,8										
630	800	530	710	a,мм			400	400	400	400	400	400	400	400	400	400										
				L,мм			1720	1740	1765	1790	1855	1940	1990	2100	2250	2340										
				м ПЭэк			304,0	313,1	327,1	342,7	384,2	437,4	474,1	498,5	692,8	797,7										
720	900	630	800	a,мм			400	400	400	400	400	400	400	400	400	400										
				L,мм			1740	1765	1790	1855	1940	1990	2100	2250	2340	2440										
				м ПЭэк			483,6	375,5	392,5	437,8	495,5	464,0	569,9	794,9	842,0	1119,5										
820	1000	720	900	a,мм			400	400	400	400	400	400	400	400	400	400										
				L,мм			1765	1790	1855	1940	1990	2100	2250	2340	2440	2540										
				м ПЭэк			464,8	483,7	536,3	600,3	520,7	697,2	928,6	970,7	1211,7	1400,0										
920	1100	820	1000	a,мм			400	400	400	400	400	400	400	400	400	400										
				L,мм			1790	1855	1940	1990	2100	2250	2340	2440	2540	2640										
				м ПЭэк				543,9	602,5	673,9	617,8	769,9	1037,8	1082,3	1361,3	1510,7	1766,0									
1020	1200	920	1100	a,мм			400	400	400	400	400	400	400	400	400	400										
				L,мм			1855	1940	1990	2100	2250	2340	2440	2540	2640	2640										
				м ПЭэк				781,6	858,9	716,0	875,9	1203,0	1309,6	1894,4	1713,4	1905,8	2236,4									
1220	1425	1020	1200	a,мм			400	400	400	400	400	400	400	400	400	400										
				L,мм			2260	2310	2420	2570	2660	2760	2860	2960	3060	3285										
				м ПЭэк				1034,8	1073,9	1177,5	1425,2	1586,8	1806,5	2090,4	2452,7	2701,9	3647,6									
1420	1600	1220	1425	a,мм			400	400	400	400	400	400	400	400	400	400										
				L,мм			2310	2420	2570	2660	2760	2860	2960	3060	3285	3460										
				м ПЭэк						1380,2	1626,1	1729,0	1882,9	2210,2	2408,6	2831,2	3086,9	3445,9	4783,2							

Условное обозначение изделия:

Тройникового ответвления с переходом стального с наружным диаметром основной трубы 219 мм, толщиной стенки патрубков 6 мм, диаметром трубы ответвления 89 мм, толщиной стенки патрубков ответвления 4мм, толщиной стенки отвода на ответвлении 6мм и переходом на трубу наружным диаметром 133, толщиной стенки 4, с изоляцией типа 1 из пенополиуретана в полиэтиленовой трубе-оболочке с металлической заглушкой изоляции длиной 200 мм с торцевым кабелем вывода проводников СОДК.

Тройниковое ответвление с переходом Ст 219х6-89х4(6)-133х4-1-ППУ-ПЭ 200 ЗМКт

Тройникового ответвления с переходом стального с наружным диаметром основной трубы 219 мм, толщиной стенки патрубков 6 мм, диаметром трубы ответвления 89 мм, толщиной стенки патрубков ответвления 4мм, толщиной стенки отвода на ответвлении 6мм и переходом на трубу наружным диаметром 133, толщиной стенки 4, с изоляцией типа 2 из пенополиуретана в полиэтиленовой трубе-оболочке с металлической заглушкой изоляции длиной 200 мм с торцевым кабелем вывода проводников СОДК.

Тройниковое ответвление с переходом Ст 219х6-89х4(6)-133х4-2-ППУ-ПЭ 200 ЗМКт

Тройникового ответвления с переходом стального оцинкованного с наружным диаметром основной трубы 219 мм, толщиной стенки патрубков 6 мм, диаметром трубы ответвления 89 мм, толщиной стенки патрубков ответвления 4мм, толщиной стенки отвода на ответвлении 6мм и переходом на трубу наружным диаметром 133, толщиной стенки 4, с изоляцией типа 1 из пенополиуретана в полиэтиленовой трубе-оболочке с металлической заглушкой изоляции длиной 200 мм с торцевым кабелем вывода проводников СОДК.

Тройниковое ответвление с переходом Ц 219х6-89х4(6)-133х4-1-ППУ-ПЭ 200 ЗМКт

Примечание:

1. Для систем горячего водоснабжения применяются стальные оцинкованные трубы по ГОСТ 3262(СтЗсп) до du40 включительно, свыше du40 по ГОСТ 10705 (Ст10,Ст20)



Диаметр, толщина стенки и материал приварных патрубков соответствует диаметру, толщине и материалу прямой трубы.



Тип и толщина стальных приварных деталей в изделии определяются проектом и дополнительно указываются в заказной спецификации.



Расстояние между осями (Н, мм) определяется по формуле $H = D_1/2 + D_2/2 + 100$ (мм)

! Толщина стенки приварного отвода и штуцера принимаются на 1-2 мм больше толщины стенки трубы ответвления в случае отсутствия данных при заказе.

! По техническим требованиям заказчика на трубопроводах диаметром более $\geq \varnothing 820$ возможно изготовление четырехпроводной системы, при этом проводники основного контура заводятся в ответвления, а магистральный контур проходит транзитом.

! При заказе тройников с металлической заглушкой изоляции следует уточнить место её расположения: на основной трубе или на ответвлении.

! При заказе тройникового ответвления с переходом следует указать направление ответвления.

! Для элементов трубопроводов $\varnothing 38 \div \varnothing 426$ мм включительно с двухпроводной системой ОДК тип кабельного вывода - NYM 3 x 1,5

! Для элементов трубопроводов $\varnothing 530 \div \varnothing 1420$ мм включительно с трехпроводной системой ОДК тип кабельного вывода - NYM 3 x 1,5

! Для элементов трубопроводов $\varnothing 820 \div \varnothing 1420$ мм включительно с четырехпроводной системой ОДК тип кабельного вывода - NYM 5 x 1,5

! Тип кабельного вывода дополнительно указывается в заказной спецификации

! Изделия с выводом кабеля NYM 3 x 1,5 при заказе необходимо комплектовать комплектом удлинения кабеля КУК-3

! Изделия с выводом кабеля NYM 5 x 1,5 при заказе необходимо комплектовать комплектом удлинения кабеля КУК-5

Условное обозначение изделия:

Тройникового ответвления с переходом стального с наружным диаметром основной трубы 219 мм, толщиной стенки патрубков 6 мм, диаметром трубы ответвления 89 мм, толщиной стенки патрубков ответвления 4мм, толщиной стенки отвода на ответвлении 6мм и переходом на трубу наружным диаметром 133, толщиной стенки 4, с изоляцией из пенополиуретана в оцинкованной трубе-оболочке наружным диаметром основания 315мм, ответвления 180мм и перехода 225мм.

Тройниковое ответвление с переходом Ст 219х6-89х4(6)-133х4-ППУ-ОЦ/315/180/225

Тройникового ответвления с переходом стального оцинкованного с наружным диаметром основной трубы 219 мм, толщиной стенки патрубков 6 мм, диаметром трубы ответвления 89 мм, толщиной стенки патрубков ответвления 4мм, толщиной стенки отвода на ответвлении 6мм и переходом на трубу наружным диаметром 133, толщиной стенки 4, с изоляцией из пенополиуретана в оцинкованной трубе-оболочке наружным диаметром основания 315мм, ответвления 180мм и перехода 225мм.

Тройниковое ответвление с переходом Ц 219х6-89х4(6)-133х4-ППУ-ОЦ/315/180/225

Примечание:

1. Для систем горячего водоснабжения применяются стальные оцинкованные трубы по ГОСТ 3262(СтЗсп) до du40 включительно, свыше du40 по ГОСТ 10705 (Ст10,Ст20)



Диаметр, толщина стенки и материал приварных патрубков соответствует диаметру, толщине и материалу прямой трубы.



Тип и толщина стальных приварных деталей в изделии определяются проектом и дополнительно указываются в заказной спецификации.



Расстояние между осями (Н, мм) определяется по формуле $H=D_1/2+D_2/2+100$ (мм)

! Толщина стенки приварного отвода и штуцера принимаются на 1-2 мм больше толщины стенки трубы ответвления в случае отсутствия данных при заказе.

! По техническим требованиям заказчика на трубопроводах диаметром более $\geq \varnothing 820$ возможно изготовление четырехпроводной системы, при этом проводники основного контура заводятся в ответвления, а магистральный контур проходит транзитом.

! При заказе тройникового ответвления с переходом следует указать направление ответвления.

Условное обозначение изделия:

Тройникового ответвления с переходом стального с наружным диаметром основной трубы 219 мм, толщиной стенки патрубков 6 мм, диаметром трубы ответвления 89 мм, толщиной стенки патрубков ответвления 4мм, толщиной стенки отвода на ответвлении 6мм и переходом на трубу наружным диаметром 133, толщиной стенки 4, с изоляцией из пенополиуретана в оцинкованной трубе-оболочке с металлической заглушкой изоляции длиной 200 мм с закольцовкой проводников СОДК.

Тройниковое ответвление с переходом Ст 219х6-89х4(6)-133х4-ППУ-ОЦ/315/180/225-200 3М

Тройникового ответвления с переходом стального оцинкованного с наружным диаметром основной трубы 219 мм, толщиной стенки патрубков 6 мм, диаметром трубы ответвления 89 мм, толщиной стенки патрубков ответвления 4мм, толщиной стенки отвода на ответвлении 6мм и переходом на трубу наружным диаметром 133, толщиной стенки 4, с изоляцией из пенополиуретана в оцинкованной трубе-оболочке наружным диаметром основания 315мм, ответвления 180мм и перехода 225мм с металлической заглушкой изоляции длиной 200 мм с закольцовкой проводников СОДК.

Тройниковое ответвление с переходом Ц 219х6-89х4(6)-133х4-ППУ-ОЦ/315/180/225-200 3М

Примечание:

1. Для систем горячего водоснабжения применяются стальные оцинкованные трубы по ГОСТ 3262(Ст3сп) до du40 включительно, свыше du40 по ГОСТ 10705 (Ст10,Ст20)



Диаметр, толщина стенки и материал приварных патрубков соответствует диаметру, толщине и материалу прямой трубы.



Тип и толщина стальных приварных деталей в изделии определяются проектом и дополнительно указываются в заказной спецификации.



Расстояние между осями (Н, мм) определяется по формуле $H=D_1/2+D_2/2+100$ (мм)

! Толщина стенки приварного перехода,отвода и штуцера принимаются на 1-2мм больше толщины стенки трубы ответвления в случае отсутствия данных при заказе.

! По техническим требованиям заказчика на трубопроводах диаметром более $\geq \varnothing 820$ возможно изготовление четырехпроводной системы, при этом проводники основного контура заводятся в ответвления, а магистральный контур проходит транзитом.

! При заказе тройникового ответвления с переходом следует указать направления ответвления.

Условное обозначение изделия:

Тройникового ответвления с переходом стального с наружным диаметром основной трубы 219 мм, толщиной стенки патрубков 6 мм, диаметром трубы ответвления 89 мм, толщиной стенки патрубков ответвления 4мм, толщиной стенки отвода на ответвлении 6мм и переходом на трубу наружным диаметром 133, толщиной стенки 4, с изоляцией из пенополиуретана в оцинкованной трубе-оболочке диаметром основания 315мм, ответвления 180мм и перехода 225мм с металлической заглушкой изоляции длиной 200 мм с торцевым кабелем вывода проводников СОДК.

Тройниковое ответвление с переходом Ст 219х6-89х4(6)-133х4-ППУ-ОЦ/315/180/225-200 ЗМКТ

Тройникового ответвления с переходом стального оцинкованного с наружным диаметром основной трубы 219 мм, толщиной стенки патрубков 6 мм, диаметром трубы ответвления 89 мм, толщиной стенки патрубков ответвления 4мм, толщиной стенки отвода на ответвлении 6мм и переходом на трубу наружным диаметром 133, толщиной стенки 4, с изоляцией из пенополиуретана в оцинкованной трубе-оболочке диаметром основания 315мм, ответвления 180мм и перехода 225мм с металлической заглушкой изоляции длиной 200 мм с торцевым кабелем вывода проводников СОДК.

Тройниковое ответвление с переходом Ц 219х6-89х4(6)-133х4-ППУ-ОЦ/315/180/225-200 ЗМКТ

Примечание:

1. Для систем горячего водоснабжения применяются стальные оцинкованные трубы по ГОСТ 3262(СтЗсп) до dy40 включительно, свыше dy40 по ГОСТ 10705 (Ст10,Ст20)



Диаметр, толщина стенки и материал приварных патрубков соответствует диаметру, толщине и материалу прямой трубы.



Тип и толщина стальных приварных деталей в изделии определяются проектом и дополнительно указываются в заказной спецификации.



Расстояние между осями (Н, мм) определяется по формуле $H=D_1/2+D_2/2+100$ (мм)

! Толщина стенки приварного перехода, отвода и штуцера принимаются на 1-2 мм больше толщины стенки трубы ответвления в случае отсутствия данных при заказе.

! При заказе тройникового ответвления с переходом следует указать направление ответвления.

! При заказе тройниковых ответвлений с металлической заглушкой изоляции на основании, увеличить длину изделия на длину металлической заглушки.

! Для элементов трубопроводов Ø 38 ÷ Ø 426 мм включительно с двухпроводной системой ОДК тип кабельного вывода - NYM 3 x 1,5

! Для элементов трубопроводов Ø 530 ÷ Ø 1420 мм включительно с трехпроводной системой ОДК тип кабельного вывода - NYM 3 x 1,5

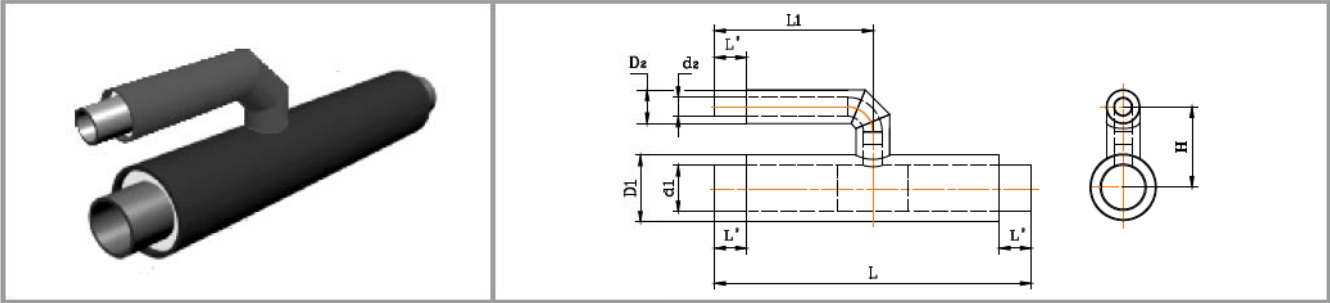
! Для элементов трубопроводов Ø 820 ÷ Ø 1420 мм включительно с четырехпроводной системой ОДК тип кабельного вывода - NYM 5 x 1,5

! Тип кабельного вывода дополнительно указывается в заказной спецификации

! Изделия с выводом кабеля NYM 3 x 1,5 при заказе необходимо комплектовать комплектом удлинения кабеля КУК-3

! Изделия с выводом кабеля NYM 5 x 1,5 при заказе необходимо комплектовать комплектом удлинения кабеля КУК-5

2.34 ТРОЙНИК ПАРАЛЛЕЛЬНЫЙ СТАЛЬНОЙ В ПОЛИЭТИЛЕНОВОЙ ТРУБЕ-ОБОЛОЧКЕ



d2, мм	D2, мм	d1, мм	32	38	45	57	76	89	108	133	159	219	273	325	426	530	630	720	820	920	1020	1220	1420		
		D1, мм	110	110	125	125	140	160	180	225	250	315	400	450	560	710	800	900	1000	1100	1200	1425	1600		
		L, мм	1200	1200	1200	1200	1300	1300	1300	1300	1400	1400	1800	1800	1900	2000	2000	2000	2000	2100	2100	2400	2700		
32	110	L1, мм	700	700	700	700	700	700	700	700	700	700	700	700	700										
		H, мм	275	275	275	283	293	303	313	325	338	370	413	438	493										
		мкг	7,7	8,2	9,3	10,3	13,2	17,6	20,6	25,9	34,8	58,4	106,2	126,5	178,4										
38	110	L1, мм		700	700	700	700	700	700	700	700	700	700	700	700										
		H, мм		275	275	283	293	303	313	325	338	370	413	438	493										
		мкг		8,6	9,7	10,6	13,7	18,1	21,1	26,3	35,3	58,9	108,1	127,1	178,9										
45	125	L1, мм			700	700	700	700	700	700	700	700	700	700	700										
		H, мм			275	283	293	303	313	325	338	370	413	438	493										
		мкг			10,5	11,5	14,4	18,9	21,8	27,1	36,1	59,7	109,0	128,0	180,0										
57	125	L1, мм				700	700	700	700	700	700	700	700	700	700										
		H, мм				290	300	310	320	333	345	378	420	445	500										
		мкг				12,6	15,4	20,0	22,9	28,2	37,1	60,8	110,1	129,1	181,1										
76	140	L1, мм					700	700	700	700	700	700	700	700	700										
		H, мм					310	320	330	343	355	388	430	455	510	585									
		мкг					12,7	16,7	19,1	22,3	29,8	50,2	89,1	105,2	143,8	187,1									
89	160	L1, мм						700	700	700	700	700	700	700	700	700									
		H, мм						330	340	353	365	398	440	465	520	595	640								
		мкг						25,40	28,10	33,40	42,40	66,30	115,90	134,90	187,10	256,20	334,90								
108	180	L1, мм							700	700	700	700	700	700	700	700	700								
		H, мм							350	363	375	408	450	475	530	605	650	700							
		мкг							31,1	36,2	45,1	68,2	118,9	138,0	190,2	259,5	338,4	391,4							
133	225	L1, мм								800	800	800	800	800	800	800	800	800	800						
		H, мм								375	388	420	463	488	543	618	663	713	763						
		мкг								42,5	51,2	75,4	125,4	144,5	196,9	266,6	345,8	399,1	497,5						
159	250	L1, мм									800	800	800	800	800	800	800	800	800	800					
		H, мм									405	435	475	500	555	630	675	725	775	825					
		мкг									57,5	81,3	131,4	150,4	202,9	272,9	352,3	405,8	504,6	646,1					
219	315	L1, мм										800	800	800	800	800	800	800	800	800	800				
		H, мм										565	608	633	688	763	808	858	908	958	1008				
		мкг										107,7	157,0	175,8	228,4	299,1	379,1	433,0	532,6	675,2	800,1				
273	400	L1, мм											1000	1000	1000	1000	1000	1000	1000	1000	1000	1000	1000		
		H, мм												650	675	730	805	850	900	950	1000	1050	1150		
		мкг												197,1	213,5	265,7	337,1	417,7	472,2	572,8	716,6	842,6	1134,1		
325	450	L1, мм													1100	1100	1100	1100	1100	1100	1100	1100	1100		
		H, мм														713	763	830	875	925	975	1025	1075	1175	
		мкг														245,3	293,8	364,7	445,7	500,4	601,7	746,7	873,3	1166,2	1591,7
426	560	L1, мм														1200	1200	1200	1200	1200	1200	1200	1200		
		H, мм															913	985	1030	1080	1180	1180	1230	1330	
		мкг															346,8	430,6	511,9	566,8	669,5	816,1	944,5	1247,7	1676,4
530	710	L1, мм															1200	1200	1200	1200	1200	1200	1200		
		H, мм																1160	1205	1255	1305	1355	1405	1505	
		мкг																539,2	613,1	667,5	771,4	920,1	1050,3	1338,5	1771,2
630	800	L1, мм																1200	1200	1200	1200	1200	1200		
		H, мм																	1250	1300	1350	1400	1450	1550	
		мкг																		703,8	745,7	848,5	997,7	1129,1	1423,5
720	900	L1, мм																	1200	1200	1200	1200	1200		
		H, мм																		1300	1300	1300	1300	1300	
		мкг																			861,5	950,4	1099,0	1230,9	1628,4
820	1000	L1, мм																		1200	1200	1200	1200		
		H, мм																			1800	1850	1950	2000	
		мкг																				1147,5	1275,7	1505,3	1889,3
920	1100	L1, мм																			1300	1300	1300		
		H, мм																				2000	2050	2150	
		мкг																					1495,0	1611,2	2107,6
1020	1200	L1, мм																				1500	1500		
		H, мм																					2200	2200	
		мкг																						1952,0	2291,8
1220	1425	L1, мм																					1500		
		H, мм																						2500	
		мкг																							3197,7
1420	1600	L1, мм																					1700		
		H, мм																						2800	
		мкг																							

Условное обозначение изделия:

Тройника переллельного стального с наружным диаметром основной трубы 219 мм, толщиной стенки патрубков 6 мм, диаметром трубы ответвления 89 мм, толщиной стенки патрубков ответвления 4мм, толщиной стенки отвода на ответвлении 6мм с изоляцией типа 1 из пенополиуретана в полиэтиленовой трубе-оболочке.

Тройник параллельный Ст 219х6-89х4(6)-1-ППУ-ПЭ

Тройника переллельного стального с наружным диаметром основной трубы 219 мм, толщиной стенки патрубков 6 мм, диаметром трубы ответвления 89 мм, толщиной стенки патрубков ответвления 4мм, толщиной стенки отвода на ответвлении 6мм с изоляцией типа 2 из пенополиуретана в полиэтиленовой трубе-оболочке.

Тройник параллельный Ст 219х6-89х4(6)-2-ППУ-ПЭ

Тройника переллельного стального оцинкованного с наружным диаметром основной трубы 219 мм, толщиной стенки патрубков 6 мм, диаметром трубы ответвления 89 мм, толщиной стенки патрубков ответвления 4мм, толщиной стенки отвода на ответвлении 6мм с изоляцией типа 1 из пенополиуретана в полиэтиленовой трубе-оболочке.

Тройник параллельный Ц 219х6-89х4(6)-1-ППУ-ПЭ**Примечание:**

1. Для систем горячего водоснабжения применяются стальные оцинкованные трубы по ГОСТ 3262(СтЗсп) до du40 включительно, свыше du40 по ГОСТ 10705 (Ст10,Ст20)



Диаметр, толщина стенки и материал приварных патрубков соответствует диаметру, толщине и материалу прямой трубы.



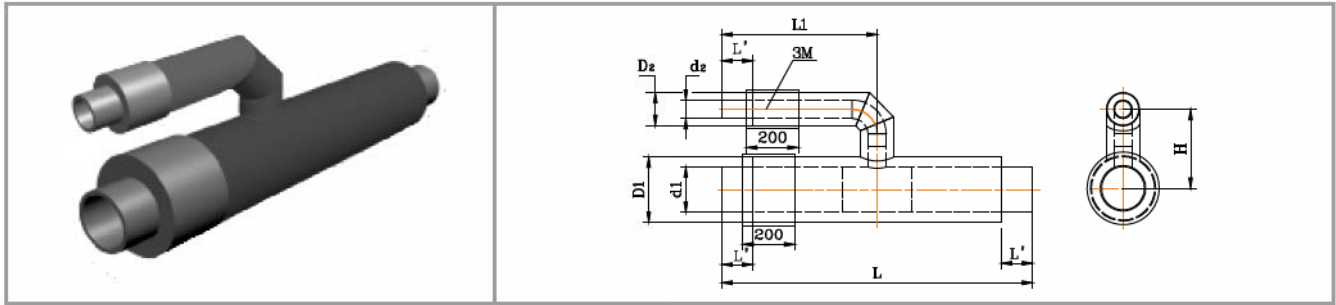
Тип и толщина стальных приварных деталей в изделии определяются проектом и дополнительно указываются в заказной спецификации.

! Толщина стенки приварного отвода и штуцера принимаются на 1-2мм больше толщины стенки трубы ответвления в случае отсутствия данных при заказе

! По техническим требованиям заказчика на трубопроводах диаметром основания более $\geq \text{Ø}820$ возможно изготовление четырехпроводной системы, при этом проводники основного контура заводятся в ответвления, а магистральный контур проходит транзитом.

2.35

ТРОЙНИК ПАРАЛЛЕЛЬНЫЙ СТАЛЬНОЙ В ПОЛИЭТИЛЕНОВОЙ ТРУБЕ-ОБОЛОЧКЕ С МЕТАЛЛИЧЕСКОЙ ЗАГЛУШКОЙ ИЗОЛЯЦИИ



d2, мм	D2, мм	d1, мм	32	38	45	57	76	89	108	133	159	219	273	325	426	530	630	720	820	920	1020	1220	1420
		D1, мм	110	110	125	125	140	160	180	225	250	315	400	450	560	710	800	900	1000	1100	1200	1425	1600
		L, мм	1200	1200	1200	1200	1300	1300	1300	1300	1400	1400	1800	1800	1900	2000	2000	2000	2000	2100	2100	2400	2700
32	110	H, мм	275	275	275	283	293	303	313	325	338	370	413	438	493								
		μкг	9,4	9,9	11,2	12,2	15,4	20,1	23,4	29,8	39,3	64,7	115,0	140,0	202,1								
38	110	L1, мм	700	700	700	700	700	700	700	700	700	700	700	700	700	700	700	700	700	700	700	700	700
		H, мм		275	275	283	293	303	313	325	338	370	413	438	493								
		μкг		10,3	11,6	12,5	15,9	20,6	23,9	30,2	39,8	65,2	116,9	141,5	202,6								
45	125	L1, мм		700	700	700	700	700	700	700	700	700	700	700	700	700	700	700	700	700	700	700	700
		H, мм			275	283	293	303	313	325	338	370	413	438	493								
		μкг			12,4	13,4	16,6	21,4	24,6	31,0	40,6	66,0	117,8	142,4	203,7								
57	125	L1, мм			700	700	700	700	700	700	700	700	700	700	700	700	700	700	700	700	700	700	700
		H, мм				290	300	310	320	333	345	378	420	445	500								
		μкг				14,5	17,6	22,5	25,7	32,1	41,6	67,1	118,9	143,5	204,8								
76	140	L1, мм				700	700	700	700	700	700	700	700	700	700	700	700	700	700	700	700	700	700
		H, мм					310	320	330	343	355	388	430	455	510	585							
		μкг					14,9	19,2	21,9	26,2	34,3	56,5	97,9	119,6	167,5	224,2							
89	160	L1, мм					700	700	700	700	700	700	700	700	700	700	700	700	700	700	700	700	700
		H, мм						330	340	353	365	398	440	465	520	595	640						
		μкг						27,94	30,92	37,29	46,92	72,56	124,72	149,28	210,83	293,30	379,58						
108	180	L1, мм						700	700	700	700	700	700	700	700	700	700	700	700	700	700	700	700
		H, мм							350	363	375	408	450	475	530	605	650	700					
		μкг							33,9	40,1	48,6	75,5	127,7	152,4	213,9	296,6	383,1	443,8					
133	225	L1, мм							800	800	800	800	800	800	800	800	800	800	800	800	800	800	800
		H, мм								375	388	420	463	488	543	618	663	713	763				
		μкг								46,4	55,7	81,7	134,2	158,9	220,6	303,7	390,5	451,5	558,9				
159	250	L1, мм								800	800	800	800	800	800	800	800	800	800	800	800	800	800
		H, мм									405	435	475	500	555	630	675	735	775	825			
		μкг									62,0	87,6	140,2	164,8	226,6	310,0	397,0	433,0	566,0	707,5			
219	315	L1, мм									800	800	800	800	800	800	800	1000	800	800	800	800	
		H, мм										565	608	633	688	763	808	900	908	958	1008		
		μкг										114,0	157,0	175,8	228,4	299,1	379,1	524,6	532,6	675,2	800,1		
273	400	L1, мм										1000	1000	1000	1000	1000	1000	1100	1000	1000	1000	1000	
		H, мм											650	675	730	805	850	925	950	1000	1050	1150	
		μкг											205,9	227,9	289,4	374,2	462,4	552,8	634,2	778,0	912,6	1222,1	
325	450	L1, мм												1100	1100	1100	1100	1200	1100	1100	1100	1100	
		H, мм													713	763	830	875	1080	975	1025	1075	
		μкг													259,7	317,5	401,8	490,4	619,2	663,1	808,1	943,3	
426	560	L1, мм														1200	1200	1200	1200	1200	1200	1200	
		H, мм															913	985	1030	1080	1180	1230	
		μкг															370,5	467,7	556,6	619,2	730,9	877,5	
530	710	L1, мм														1200	1200	1200	1200	1200	1200	1200	
		H, мм															1160	1205	1255	1305	1355	1450	
		μкг															576,3	657,8	719,9	832,8	981,5	1120,5	
630	800	L1, мм															1200	1200	1200	1200	1200	1200	
		H, мм																1250	1300	1350	1400	1450	
		μкг																748,5	798,1	909,9	1059,1	1199,1	
720	900	L1, мм																1200	1200	1200	1200	1200	
		H, мм																	1300	1300	1300	1300	
		μкг																	913,9	1011,8	1160,4	1300,9	
820	1000	L1, мм																	1200	1200	1200	1200	
		H, мм																		1800	1850	1900	
		μкг																		1208,9	1337	1575,3	
920	1100	L1, мм																			1300	1300	
		H, мм																				2000	
		μкг																				1556,4	
1020	1200	L1, мм																				1300	
		H, мм																					
		μкг																				2022,0	
1220	1425	L1, мм																				1500	
		H, мм																					
		μкг																				3285,7	
1420	1600	L1, мм																				1700	
		H, мм																					
		μкг																				4582,2	

Условное обозначение изделия:

Тройника параллельного стального с наружным диаметром основной трубы 219 мм, толщиной стенки патрубков 6 мм, диаметром трубы ответвления 89 мм, толщиной стенки патрубков ответвления 4мм, толщиной стенки отвода на ответвлении 6мм с изоляцией типа 1 из пенополиуретана в полиэтиленовой трубе-оболочке с металлической заглушкой изоляции длиной 200 мм с закольцовкой проводников СОДК.

Тройник параллельный Ст 219х6-89х4(6)-1-ППУ-ПЭ-200 ЗМ

Тройника параллельного стального с наружным диаметром основной трубы 219 мм, толщиной стенки патрубков 6 мм, диаметром трубы ответвления 89 мм, толщиной стенки патрубков ответвления 4мм, толщиной стенки отвода на ответвлении 6мм с изоляцией типа 2 из пенополиуретана в полиэтиленовой трубе-оболочке с металлической заглушкой изоляции длиной 200 мм с закольцовкой проводников СОДК.

Тройник параллельный Ст 219х6-89х4(6)-2-ППУ-ПЭ-200 ЗМ

Тройника параллельного стального оцинкованного с наружным диаметром основной трубы 219 мм, толщиной стенки патрубков 6 мм, диаметром трубы ответвления 89 мм, толщиной стенки патрубков ответвления 4мм, толщиной стенки отвода на ответвлении 6 мм с изоляцией типа 1 из пенополиуретана в полиэтиленовой трубе-оболочке с металлической заглушкой изоляции длиной 200 мм с закольцовкой проводников СОДК.

Тройник параллельный Ц 219х6-89х4(6)-1-ППУ-ПЭ-200 ЗМ**Примечание:**

1. Для систем горячего водоснабжения применяются стальные оцинкованные трубы по ГОСТ 3262(СтЗсп) до $dy40$ включительно, свыше $dy40$ по ГОСТ 10705 (Ст10,Ст20)



Диаметр, толщина стенки и материал приварных патрубков соответствует диаметру, толщине и материалу прямой трубы.



Тип и толщина стальных приварных деталей в изделии определяются проектом и дополнительно указываются в заказной спецификации.

! Толщина стенки приварного отвода и штуцера принимаются на 1-2мм больше толщины стенки трубы ответвления в случае отсутствия данных при заказе

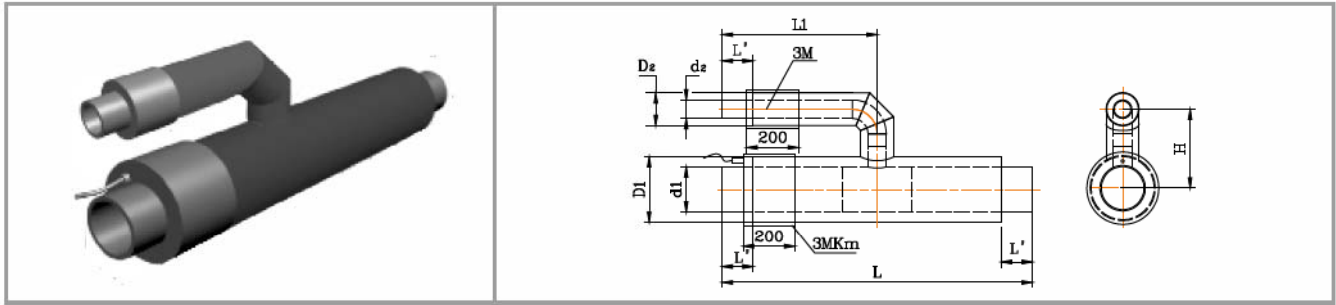
! По техническим требованиям заказчика на трубопроводах диаметром основания более $\geq \varnothing 820$ возможно изготовление четырехпроводной системы, при этом проводники основного контура заводятся в ответвления, а магистральный контур проходит транзитом.

! При заказе тройников с металлической заглушкой изоляции следует уточнять место ее расположения: на основной трубе или на ответвлении.

! При заказе тройниковых ответвлений с металлической заглушкой изоляции на основании, увеличить длину изделия на длину металлической заглушки.

2.36

ТРОЙНИК ПАРАЛЛЕЛЬНЫЙ СТАЛЬНОЙ В ПОЛИЭТИЛЕНОВОЙ ТРУБЕ-ОБОЛОЧКЕ С МЕТАЛЛИЧЕСКОЙ ЗАГЛУШКОЙ ИЗОЛЯЦИИ И ТОРЦЕВЫМ ВЫВОДОМ КАБЕЛЯ



d2, мм	D2, мм	d1, мм	32	38	45	57	76	89	108	133	159	219	273	325	426	530	630	720	820	920	1020	1220	1420	
		D1, мм	110	110	125	125	140	160	180	225	250	315	400	450	560	710	800	900	1000	1100	1200	1425	1600	
		L, мм	1200	1200	1200	1200	1300	1300	1300	1300	1400	1400	1800	1800	1900	2000	2000	2000	2000	2100	2100	2400	2700	
32	110	H, мм	275	275	275	283	293	303	313	325	338	370	413	438	493									
		μкг	9,6	10,1	11,4	12,4	15,6	20,3	23,6	30,0	39,5	64,9	115,2	141,1	202,3									
38	110	L1, мм	700	700	700	700	700	700	700	700	700	700	700	700	700	700	700	700	700	700	700	700	700	700
		H, мм		275	275	283	293	303	313	325	338	370	413	438	493									
45	125	L1, мм		700	700	700	700	700	700	700	700	700	700	700	700	700	700	700	700	700	700	700	700	700
		H, мм			275	283	293	303	313	325	338	370	413	438	493									
57	125	L1, мм			700	700	700	700	700	700	700	700	700	700	700	700	700	700	700	700	700	700	700	700
		H, мм				290	300	310	320	333	345	378	420	445	500									
76	140	L1, мм				700	700	700	700	700	700	700	700	700	700	700	700	700	700	700	700	700	700	700
		H, мм					310	320	330	343	355	388	430	455	510	585								
89	160	L1, мм					700	700	700	700	700	700	700	700	700	700	700	700	700	700	700	700	700	700
		H, мм						330	340	353	365	398	440	465	520	595	640							
108	180	L1, мм						28,14	31,12	37,49	47,12	72,76	124,92	149,48	211,03	293,50	379,78							
		H, мм							700	700	700	700	700	700	700	700	700	700	700	700	700	700	700	700
133	225	L1, мм							34,1	40,3	49,8	75,7	127,9	152,6	214,1	296,8	383,3	444,0						
		H, мм								800	800	800	800	800	800	800	800	800	800	800	800	800	800	800
159	250	L1, мм								46,6	55,9	81,9	134,4	159,1	220,8	303,9	390,7	451,7	559,1					
		H, мм								375	388	420	463	488	543	618	663	713	763					
219	315	L1, мм								49,7	58,0	81,8	132,3	152,2	212,3	283,8	354,2	408,0	500,6					
		H, мм									405	435	475	500	555	630	675	725	775	825				
273	400	L1, мм									62,2	87,8	140,4	165,0	226,8	310,2	397,2	458,4	566,2	707,7				
		H, мм										800	800	800	800	800	800	1000	800	800	800	800	800	800
325	450	L1, мм										114,2	157,2	176,0	228,6	299,3	379,3	433,2	532,8	675,4	800,3			
		H, мм											565	608	633	688	763	808	858	908	958	1008		
426	560	L1, мм											206,1	228,1	289,6	374,4	462,6	554,8	634,4	778,2	912,8	1222,3		
		H, мм												650	675	730	805	850	900	950	1000	1050	1150	
530	710	L1, мм												259,9	317,7	402,0	490,6	553,0	663,3	808,3	943,5	1254,4	1697,8	
		H, мм													713	763	830	875	925	975	1025	1075	1175	1275
630	800	L1, мм													259,9	317,7	402,0	490,6	553,0	663,3	808,3	943,5	1254,4	1697,8
		H, мм														913	985	1030	1080	1180	1180	1230	1330	1430
720	900	L1, мм														370,7	467,9	556,8	619,4	731,1	877,7	1014,7	1335,9	1782,5
		H, мм															913	985	1030	1080	1180	1180	1230	1330
820	1000	L1, мм															576,3	658,0	720,1	833,0	981,7	1120,7	1426,7	1877,3
		H, мм																1160	1205	1255	1305	1355	1405	1505
920	1100	L1, мм																658,0	720,1	833,0	981,7	1120,7	1426,7	1877,3
		H, мм																	1200	1200	1200	1200	1200	1200
1020	1200	L1, мм																	720,1	833,0	981,7	1120,7	1426,7	1877,3
		H, мм																		1205	1255	1305	1355	1405
1220	1425	L1, мм																		833,0	981,7	1120,7	1426,7	1877,3
		H, мм																			1200	1200	1200	1200
1420	1600	L1, мм																			981,7	1120,7	1426,7	1877,3
		H, мм																			1205	1255	1305	1355

Условное обозначение изделия:

Тройника параллельного стального с наружным диаметром основной трубы 219 мм, толщиной стенки патрубков 6 мм, диаметром трубы ответвления 89 мм, толщиной стенки патрубков ответвления 4 мм, толщиной стенки отвода на ответвлении 6мм с изоляцией типа 1 из пенополиуретана в полиэтиленовой трубе-оболочке с металлической заглушкой изоляции длиной 200 мм с торцевым кабелем вывода проводников СОДК.

Тройник параллельный Ст 219х6-89х4(6)-1-ППУ-ПЭ-200 ЗМКТ

Тройника параллельного стального с наружным диаметром основной трубы 219 мм, толщиной стенки патрубков 6 мм, диаметром трубы ответвления 89 мм, толщиной стенки патрубков ответвления 4мм, толщиной стенки отвода на ответвлении 6мм с изоляцией типа 2 из пенополиуретана в полиэтиленовой трубе-оболочке с металлической заглушкой изоляции длиной 200 мм с торцевым кабелем вывода проводников СОДК.

Тройник параллельный Ст 219х6-89х4(6)-2-ППУ-ПЭ-200 ЗМКТ

Тройника параллельного стального оцинкованного с наружным диаметром основной трубы 219 мм, толщиной стенки патрубков 6 мм, диаметром трубы ответвления 89 мм, толщиной стенки патрубков ответвления 4мм, толщиной стенки отвода на ответвлении 6мм с изоляцией типа 1 из пенополиуретана в полиэтиленовой трубе-оболочке с металлической заглушкой изоляции длиной 200 мм с торцевым кабелем вывода проводников СОДК.

Тройник параллельный Ц 219х6-89х4(6)-1-ППУ-ПЭ-200 ЗМКТ

Примечание:

1. Для систем горячего водоснабжения применяются стальные оцинкованные трубы по ГОСТ 3262(СтЗсп) до dy40 включительно, свыше dy40 по ГОСТ 10705 (Ст10,Ст20)



Диаметр, толщина стенки и материал приварных патрубков соответствует диаметру, толщине и материалу прямой трубы.



Тип и толщина стальных приварных деталей в изделии определяются проектом и дополнительно указываются в заказной спецификации.

! Толщина стенки приварного отвода и штуцера принимаются на 1-2мм больше толщины стенки трубы ответвления в случае отсутствия данных при заказе.

! При заказе тройниковых ответвлений с металлической заглушкой изоляции следует уточнить место ее расположения: на основной трубе или на ответвлении. В случае размещения заглушки на основной трубе, дополнительно следует указать направление ответвления: направо или налево по отношению к движению теплоносителя.

! При заказе тройниковых ответвлений с металлической заглушкой изоляции на основании, увеличить длину изделия на длину металлической заглушки.

! Для элементов трубопроводов Ø 38 ÷ Ø 426 мм включительно с двухпроводной системой ОДК тип кабельного вывода - NYM 3 x 1,5

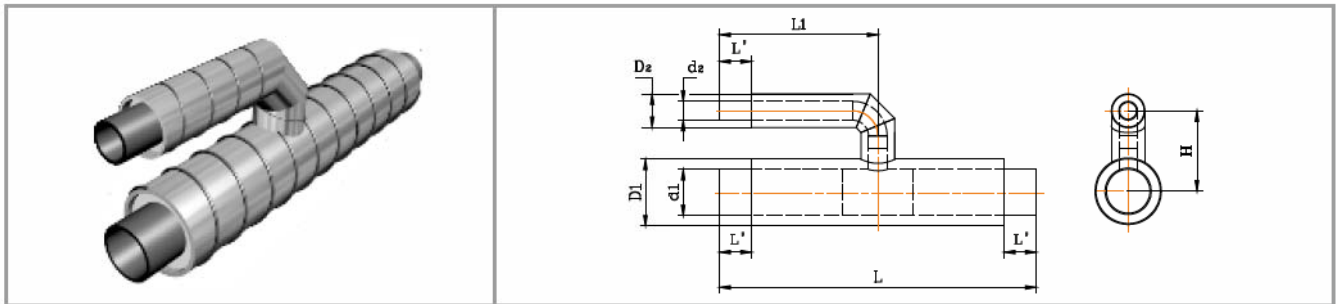
! Для элементов трубопроводов Ø 530 ÷ Ø 1420 мм включительно с трехпроводной системой ОДК тип кабельного вывода - NYM 3 x 1,5

! Для элементов трубопроводов Ø 820 ÷ Ø 1420 мм включительно с четырехпроводной системой ОДК тип кабельного вывода - NYM 5 x 1,5

! Тип кабельного вывода дополнительно указывается в заказной спецификации

! Изделия с выводом кабеля NYM 3 x 1,5 при заказе необходимо комплектовать комплектом удлинения кабеля КУК-3

! Изделия с выводом кабеля NYM 5 x 1,5 при заказе необходимо комплектовать комплектом удлинения кабеля КУК-5

2.37 ТРОЙНИК ПАРАЛЛЕЛЬНЫЙ СТАЛЬНОЙ В ОЦИНКОВАННОЙ ТРУБЕ-ОБОЛОЧКЕ


d2, мм	D2, мм	d1, мм	32	38	45	57	76	89	108	133	159	219	273	325	426	530	630	720	820	920	1020	1220	1420		
		D1, мм	100; 125; 140	125; 140	125; 140	140	160	180	200	225	250	315	400	450	560	675; 710	775; 800	875; 900	975; 1000	1075; 1100	1175; 1200	1375; 1400	1575; 1600		
		L, мм	1200	1200	1200	1200	1300	1300	1300	1300	1400	1400	1800	1800	1900	2000	2000	2000	2000	2000	2100	2400	2700		
32	100; 125; 140	L1, мм	700	700	700	700	700	700	700	700	700	700	700	700	700										
		H, мм	275	275	275	283	293	303	313	325	338	370	413	438	493										
		м, кг	10,3	10,7	11,9	12,8	15,7	20,2	23,5	28,7	37,6	60,7	108,3	127,8	185,5										
38	125; 140	L1, мм	700	700	700	700	700	700	700	700	700	700	700	700	700										
		H, мм		275	275	283	293	303	313	325	338	370	413	438	493										
		м, кг		11,2	12,4	13,1	16,3	20,8	24,1	29,2	38,1	61,3	110,3	128,4	186,1										
45	125; 140	L1, мм		700	700	700	700	700	700	700	700	700	700	700	700										
		H, мм			275	283	293	303	313	325	338	370	413	438	493										
		мПЭ, кг			13,4	14,3	17,1	21,7	24,9	30,1	39,0	62,1	111,2	129,3	187,2										
57	140	L1, мм			700	700	700	700	700	700	700	700	700	700	700										
		H, мм				290	300	310	320	333	345	378	420	445	500										
		м, кг				15,6	18,3	23,0	26,1	31,3	40,1	63,2	112,3	130,4	188,3										
76	160	L1, мм				700	700	700	700	700	700	700	700	700	700	700									
		H, мм					310	320	330	343	355	388	430	455	510	585									
		м, кг					15,1	19,2	21,8	24,8	32,2	52,2	90,9	106,3	149,6	187,7									
89	180	L1, мм					700	700	700	700	700	700	700	700	700	700	700								
		H, мм						330	340	353	365	398	440	465	520	595	640								
		м, кг						29,21	32,03	37,07	45,79	68,95	118,22	136,25	194,58	256,97	324,85								
108	200	L1, мм						700	700	700	700	700	700	700	700	700	700								
		H, мм							350	363	375	408	450	475	530	605	650	700							
		м, кг							35,5	40,2	48,7	72,0	121,3	139,4	197,8	260,3	328,2	379,7							
133	225	L1, мм							800	800	800	800	800	800	800	800	800	800	800						
		H, мм								375	388	420	463	488	543	618	663	713	763						
		м, кг								47,2	55,3	78,4	127,9	145,9	204,8	267,4	335,4	387,1	477,6						
159	250	L1, мм								800	800	800	800	800	800	800	800	800	800	800					
		H, мм									405	435	475	500	555	630	675	725	775	825					
		м, кг									62,1	84,6	134,0	151,9	211,0	273,7	341,7	393,6	484,4	613,8					
219	315	L1, мм									800	800	800	800	800	800	800	800	800	800	800				
		H, мм										565	608	633	688	763	808	858	908	958	1008				
		мПЭ, кг										112,0	160,1	177,6	237,5	300,0	367,7	420,0	511,3	641,4	752,1				
273	400	L1, мм										1000	1000	1000	1000	1000	1000	1000	1000	1000	1000	1000			
		H, мм											650	675	730	805	850	900	950	1000	1050	1150			
		м, кг											201,0	215,6	276,3	338,1	405,2	458,0	549,9	680,8	792,0	1032,0			
325	450	L1, мм											1100	1100	1100	1100	1100	1100	1100	1100	1100	1100	1100		
		H, мм												713	763	830	875	925	975	1025	1075	1175	1275		
		м, кг												247,8	305,6	365,8	432,3	485,4	577,6	709,4	820,9	1061,2	1448,4		
426	560	L1, мм												1200	1200	1200	1200	1200	1200	1200	1200	1200	1200		
		H, мм													913	985	1030	1080	1180	1180	1230	1330	1430		
		м, кг													360,7	431,9	496,5	549,8	642,7	775,3	887,8	1135,4	1525,5		
530	675; 710	L1, мм													1200	1200	1200	1200	1200	1200	1200	1200	1200		
		H, мм														1160	1205	1255	1305	1355	1405	1505	1605		
		м, кг														540,8	594,7	647,5	740,5	874,1	987,5	1218,0	1611,8		
630	775; 800	L1, мм														1200	1200	1200	1200	1200	1200	1200	1200		
		H, мм															1250	1300	1350	1400	1450	1550	1650		
		м, кг															682,7	723,3	814,6	947,8	1061,4	1295,4	1691,4		
720	875; 900	L1, мм														1200	1200	1200	1200	1200	1200	1200	1200		
		H, мм																1500	1550	1600	1650	1850	1950		
		м, кг																835,7	912,4	1044,1	1157,0	1481,8	1976,3		
820	975; 1000	L1, мм																1200	1200	1200	1200	1200	1200		
		H, мм																	1800	1850	1950	2000	2100		
		м, кг																	1101,6	1211,9	1415,0	1719,3	2066,2		
920	1075; 1100	L1, мм																		1300	1300	1300	1300		
		H, мм																			2000	2050	2150	2250	
		м, кг																			1420,3	1514,5	1917,9	2337,8	
1020	1175; 1200	L1, мм																			1500	1500	1500		
		H, мм																				2200	2200	2200	
		м, кг																				1834,9	2085,5	2502,1	
1220	1375; 1400	L1, мм																				1500	1500		
		H, мм																					2500	2500	
		м, кг																					2909,9	3126,9	
1420	1575; 1600	L1, мм																					1700		
		H, мм																						2800	
		м, кг																						4073,4	

Условное обозначение изделия:

Тройника параллельного стального с наружным диаметром основной трубы 219 мм, толщиной стенки патрубков 6 мм, диаметром трубы ответвления 89 мм, толщиной стенки патрубков ответвления 4 мм, толщиной стенки отвода на ответвлении 6мм с изоляцией из пенополиуретана в оцинкованной трубе-оболочке наружным диаметром основания 315 мм и ответвления 180мм.

Тройник параллельный Ст 219х6-89х4(6)-ППУ-ОЦ/315/180

Тройника параллельного стального оцинкованного с наружным диаметром основной трубы 219 мм, толщиной стенки патрубков 6 мм, диаметром трубы ответвления 89 мм, толщиной стенки патрубков ответвления 4мм, толщиной стенки отвода на ответвлении 6 мм с изоляцией из пенополиуретана в оцинкованной трубе-оболочке наружным диаметром основания 315 мм и ответвления 180мм.

Тройник параллельный Ц 219х6-89х4(6)-ППУ-ОЦ/315/180**Примечание:**

1. Для систем горячего водоснабжения применяются стальные оцинкованные трубы по ГОСТ 3262(СтЗсп) до $dy40$ включительно, свыше $dy40$ по ГОСТ 10705 (Ст10,Ст20)



Диаметр, толщина стенки и материал приварных патрубков соответствует диаметру, толщине и материалу прямой трубы.



Тип и толщина стальных приварных деталей в изделии определяются проектом и дополнительно указываются в заказной спецификации.

! Толщина стенки приварного отвода и штуцера принимаются на 1-2 мм больше толщины стенки трубы ответвления в случае отсутствия данных при заказе

! По техническим требованиям заказчика на трубопроводах диаметром основания более $\geq \varnothing 820$ возможно изготовление четырехпроводной системы, при этом проводники основного контура заводятся в ответвления, а магистральный контур проходит транзитом.

Условное обозначение изделия:

Тройника параллельного стального с наружным диаметром основной трубы 219 мм, толщиной стенки патрубков 6 мм, диаметром трубы ответвления 89 мм, толщиной стенки патрубков ответвления 4 мм, толщиной стенки отвода на ответвлении 6мм с изоляцией из пенополиуретана в оцинкованной трубе-оболочке наружным диаметром основания 315 мм и ответвления 180 мм с металлической заглушкой изоляции длиной 200 мм с закольцовкой проводников СОДК.

Тройник параллельный Ст 219х6-89х4(6)-ППУ-ОЦ/315/180-200 ЗМ

Тройника параллельного стального оцинкованного с наружным диаметром основной трубы 219 мм, толщиной стенки патрубков 6 мм, диаметром трубы ответвления 89 мм, толщиной стенки патрубков ответвления 4мм, толщиной стенки отвода на ответвлении 6мм с изоляцией из пенополиуретана в оцинкованной трубе-оболочке наружным диаметром основания 315 мм и ответвления 180 мм с металлической заглушкой изоляции длиной 200 мм с закольцовкой проводников СОДК.

Тройник параллельный Ц 219х6-89х4(6)-ППУ-ОЦ/315/180-200 ЗМ**Примечание:**

1. Для систем горячего водоснабжения применяются стальные оцинкованные трубы по ГОСТ 3262(СтЗсп) до dy40 включительно, свыше dy40 по ГОСТ 10705 (Ст10,Ст20)



Диаметр, толщина стенки и материал приварных патрубков соответствует диаметру, толщине и материалу прямой трубы.

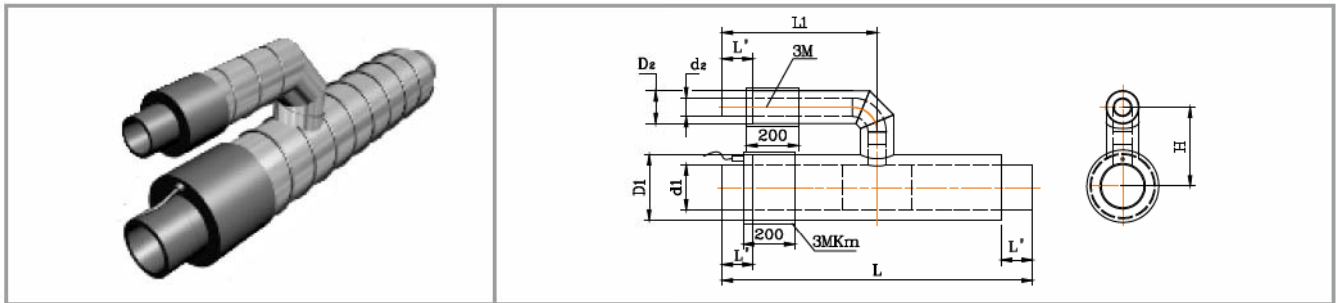


Тип и толщина стальных приварных деталей в изделии определяются проектом и дополнительно указываются в заказной спецификации.

! Толщина стенки приварного отвода и штуцера принимаются на 1-2 мм больше толщины стенки трубы ответвления в случае отсутствия данных при заказе

! При заказе тройниковых ответвлений с металлической заглушкой изоляции следует уточнить место ее расположения: на основной трубе или на ответвлении. В случае размещения заглушки на основной трубе, дополнительно следует указать направление ответвления: направо или налево по отношению к движению теплоносителя.

! При заказе тройниковых ответвлений с металлической заглушкой изоляции на основании, увеличить длину изделия на длину металлической заглушки.

2.39 ТРОЙНИК ПАРАЛЛЕЛЬНЫЙ СТАЛЬНОЕ В ОЦИНКОВАННОЙ ТРУБЕ-ОБОЛОЧКЕ С МЕТАЛЛИЧЕСКОЙ ЗАГЛУШКОЙ ИЗОЛЯЦИИ И ТОРЦЕВЫМ ВЫВОДОМ КАБЕЛЯ


d ₂ , мм	D ₂ , мм	d ₁ , мм	32	38	45	57	76	89	108	133	159	219	273	325	426	530	630	720	820	920	1020	1220	1420	
		D ₁ , мм	100; 125; 140	125; 140	125; 140	140	160	180	200	225	250	315	400	450	560	675; 710	775; 800	875; 900	975; 1000	1075; 1100	1175; 1200	1375; 1400	1575; 1600	
		L, мм	1200	1200	1200	1200	1300	1300	1300	1300	1400	1400	1800	1800	1900	2000	2000	2000	2000	2000	2100	2400	2700	
32	100; 125; 140	L ₁ , мм	700	700	700	700	700	700	700	700	700	700	700	700	700									
		H, мм	275	275	275	283	293	303	313	325	338	370	413	438	493									
		m, кг	11,6	12,2	13,4	14,4	17,6	22,3	25,7	31,2	40,3	64,1	112,8	134,0	193,1									
38	125; 140	L ₁ , мм	700	700	700	700	700	700	700	700	700	700	700	700	700									
		H, мм	275	275	283	293	303	313	325	338	370	413	438	493										
		m, кг	12,7	13,9	14,8	18,2	22,9	26,3	31,7	40,9	64,6	114,7	134,6	193,6										
45	125; 140	L ₁ , мм	700	700	700	700	700	700	700	700	700	700	700	700	700									
		H, мм	275	283	293	303	313	325	338	370	413	438	493											
		m, кг	14,9	15,9	19,0	23,6	27,1	32,6	41,7	65,5	115,6	135,5	194,8											
57	140	L ₁ , мм	700	700	700	700	700	700	700	700	700	700	700	700	700									
		H, мм	290	300	310	320	333	345	378	420	445	500												
		m, кг	17,3	20,2	25,1	28,4	33,8	42,8	66,6	116,7	136,6	195,9												
76	160	L ₁ , мм	700	700	700	700	700	700	700	700	700	700	700	700	700									
		H, мм	310	320	330	343	355	388	430	455	510	585												
		m, кг	21,3	24,0	27,2	34,9	55,6	95,3	112,5	157,1	204,0													
89	180	L ₁ , мм	700	700	700	700	700	700	700	700	700	700	700	700	700									
		H, мм	330	340	353	365	398	440	465	520	595	640												
		m, кг	31,27	34,29	39,57	48,52	72,32	122,64	142,50	202,15	273,35	343,59												
108	200	L ₁ , мм	700	700	700	700	700	700	700	700	700	700	700	700	700									
		H, мм	350	363	375	408	450	475	530	605	650	700												
		m, кг	37,7	42,7	51,4	75,3	125,7	145,6	205,4	276,7	347,0	400,5												
133	225	L ₁ , мм	800	800	800	800	800	800	800	800	800	800	800	800	800									
		H, мм	375	388	420	463	488	543	618	663	713	763												
		m, кг	49,7	58,0	81,8	132,3	152,2	212,3	283,8	354,2	408,0	500,6												
159	250	L ₁ , мм	800	800	800	800	800	800	800	800	800	800	800	800	800									
		H, мм	405	435	475	500	555	630	675	725	775	825												
		m, кг	64,8	87,9	138,5	158,2	218,6	290,1	360,5	414,5	507,4	636,8												
219	315	L ₁ , мм	800	800	800	800	800	800	800	800	800	800	800	800	800									
		H, мм	565	608	633	688	763	808	858	908	958	1008												
		m, кг	115,4	164,6	183,8	245,1	316,4	386,5	440,9	534,3	664,4	777,2												
273	400	L ₁ , мм	1000	1000	1000	1000	1000	1000	1000	1000	1000	1000	1000	1000	1000									
		H, мм	650	675	730	805	850	900	950	1000	1050	1150												
		m, кг	205,5	221,9	283,9	354,5	423,9	478,9	572,9	703,8	817,2	1065,6												
325	450	L ₁ , мм	1100	1100	1100	1100	1100	1100	1100	1100	1100	1100	1100	1100	1100									
		H, мм	713	763	830	875	925	975	1025	1075	1175	1275												
		m, кг	254,0	313,1	382,2	451,1	506,2	600,6	732,3	846,0	1094,8	1483,9												
426	560	L ₁ , мм	1200	1200	1200	1200	1200	1200	1200	1200	1200	1200	1200	1200	1200									
		H, мм	913	985	1030	1080	1180	1180	1230	1330	1430													
		m, кг	368,2	448,3	515,3	570,7	665,7	798,3	912,9	1169,0	1561,0													
530	675; 710	L ₁ , мм	1200	1200	1200	1200	1200	1200	1200	1200	1200	1200	1200	1200	1200									
		H, мм	1160	1205	1255	1305	1355	1405	1505	1605														
		m, кг	557,2	613,4	668,3	763,5	897,1	1012,6	1251,6	1647,3														
630	775; 800	L ₁ , мм	1200	1200	1200	1200	1200	1200	1200	1200	1200	1200	1200	1200	1200									
		H, мм	1250	1300	1350	1400	1450	1550	1650															
		m, кг	701,4	744,2	837,5	970,8	1086,5	1329,0	1726,9															
720	875; 900	L ₁ , мм	1200	1200	1200	1200	1200	1200	1200	1200	1200	1200	1200	1200	1200									
		H, мм	1500	1550	1600	1650	1850	1950																
		m, кг	856,5	935,4	1067,0	1182,2	1515,4	2011,8																
820	975; 1000	L ₁ , мм	1200	1200	1200	1200	1200	1200	1200	1200	1200	1200	1200	1200	1200									
		H, мм	1800	1850	1950	2000	2100																	
		m, кг	1124,6	1234,9	1440,1	1752,9	2101,7																	
920	1075; 1100	L ₁ , мм	1300	1300	1300	1300	1300	1300	1300	1300	1300	1300	1300	1300	1300									
		H, мм	2000	2050	2150	2250																		
		m, кг	1443,2	1539,6	1951,5	2373,3																		
1020	1175; 1200	L ₁ , мм	1500	1500	1500	1500	1500	1500	1500	1500	1500	1500	1500	1500	1500									
		H, мм	2200	2200	2200	2200	2200	2200	2200	2200	2200	2200	2200	2200	2200									
		m, кг	1860,0	2119,1	2537,6																			
1220	1375; 1400	L ₁ , мм	1500	1500	1500	1500	1500	1500	1500	1500	1500	1500	1500	1500	1500									
		H, мм	2500	2500	2500	2500	2500	2500	2500	2500	2500	2500	2500	2500	2500									
		m, кг	2943,5	3162,4																				
1420	1575; 1600																							

Условное обозначение изделия:

Тройника параллельного стального с наружным диаметром основной трубы 219 мм, толщиной стенки патрубков 6 мм, диаметром трубы ответвления 89 мм, толщиной стенки патрубков ответвления 4 мм, толщиной стенки отвода на ответвлении 6мм с изоляцией из пенополиуретана в оцинкованной трубе-оболочке наружным диаметром 315 мм и ответвления 180мм с металлической заглушкой изоляции длиной 200 мм с торцевым кабелем вывода проводников СОДК.

Тройник параллельный Ст 219х6-89х4(6)-1-ППУ-ОЦ/315/180-200 ЗМКт

Тройника параллельного стального оцинкованного с наружным диаметром основной трубы 219 мм, толщиной стенки патрубков 6 мм, диаметром трубы ответвления 89 мм, толщиной стенки патрубков ответвления 4 мм, толщиной стенки отвода на ответвлении 6 мм с изоляцией из пенополиуретана в оцинкованной трубе-оболочке наружным диаметром 315 мм и ответвления 180 мм с металлической заглушкой изоляции длиной 200 мм с торцевым кабелем вывода проводников СОДК.

Тройник параллельный Ц 219х6-89х4(6)-ППУ-ОЦ/315/180-200 ЗМКт

Примечание:

1. Для систем горячего водоснабжения применяются стальные оцинкованные трубы по ГОСТ 3262(СтЗсп) до du40 включительно, свыше du40 по ГОСТ 10705 (Ст10,Ст20)



Диаметр, толщина стенки и материал приварных патрубков соответствует диаметру, толщине и материалу прямой трубы.



Тип и толщина стальных приварных деталей в изделии определяются проектом и дополнительно указываются в заказной спецификации.

! Толщина стенки приварного отвода и штуцера принимаются на 1-2 мм больше толщины стенки трубы ответвления в случае отсутствия данных при заказе.

! При заказе тройниковых ответвлений с металлической заглушкой изоляции следует уточнить место ее расположения: на основной трубе или на ответвлении.

В случае размещения заглушки на основной трубе, дополнительно следует указать направление ответвления: направо или налево по отношению к движению теплоносителя.

! При заказе тройниковых ответвлений с металлической заглушкой изоляции на основании, увеличить длину изделия на длину металлической заглушки.

! Для элементов трубопроводов Ø 38 ÷ Ø 426 мм включительно с двухпроводной системой ОДК тип кабельного вывода - NYM 3 x 1,5

! Для элементов трубопроводов Ø 530 ÷ Ø 1420 мм включительно с трехпроводной системой ОДК тип кабельного вывода - NYM 3 x 1,5

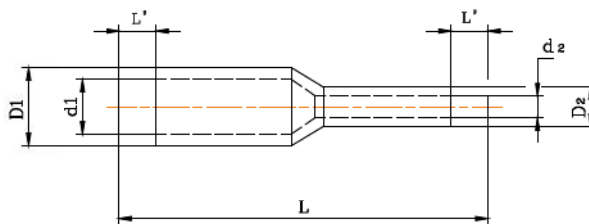
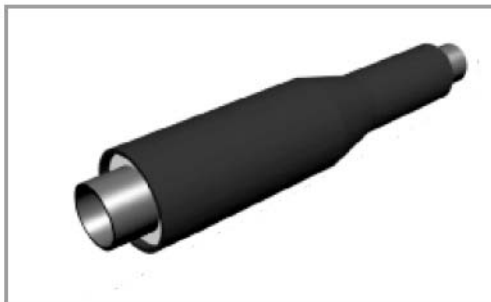
! Для элементов трубопроводов Ø 820 ÷ Ø 1420 мм включительно с четырехпроводной системой ОДК тип кабельного вывода - NYM 5 x 1,5

! Тип кабельного вывода дополнительно указывается в заказной спецификации

! Изделия с выводом кабеля NYM 3 x 1,5 при заказе необходимо комплектовать комплектом удлинения кабеля КУК-3

! Изделия с выводом кабеля NYM 5 x 1,5 при заказе необходимо комплектовать комплектом удлинения кабеля КУК-5

2.40 ПЕРЕХОДЫ СТАЛЬНЫЕ В ПОЛИЭТИЛЕНОВОЙ ТРУБЕ-ОБОЛОЧКЕ



d2, мм	D2, мм	d1, мм	32	38	45	57	76	89	108	133	159	219	273	325	426	530	630	720	820	920	1020	1220	
		D1, мм	110	110	125	125	140	160	180	225	250	315	400	450	560	710	800	900	1000	1100	1200	1425	
38	110	L1, мм	1500																				
		м, кг	5,48																				
45	125	L1, мм	1500	1500																			
		м, кг	6,4	6,4																			
57	125	L1, мм	1500	1500	1500																		
		м, кг	6,8	7,1	7,5																		
76	140	L1, мм		1500	1500	1500																	
		м, кг		8,6	9,1	9,7																	
89	160	L1, мм			1500	1500	1500																
		м, кг			11,7	12,3	13,6																
108	180	L1, мм				1500	1500	1500															
		м, кг				14,2	15,4	17,7															
133	225	L1, мм				1500	1500	1500	1500														
		м, кг				18,1	18,3	20,9	22,2														
159	250	L1, мм				1500	1500	1500	1500	1500													
		м, кг				19,9	23,3	26,2	27,7	30,3													
219	315	L1, мм				1500	1500	1500	1500	1500	1500												
		м, кг				35,5	36,7	39	40,6	44,8	46,8												
273	400	L1, мм							1500	1500	1500	1500											
		м, кг							55,6	58	64,7	75,9											
325	450	L1, мм							1500	1500	1500	1500	1500										
		м, кг							63,7	68,2	71,5	81	92,0										
426	560	L1, мм									1500	1500	1500	1500									
		м, кг									110,5	116,0	121,4	124,6									
530	710	L1, мм										1650	1500	1500									
		м, кг										164,1	156,1	175,1									
630	800	L1, мм											1740	1500	1500								
		м, кг											219,1	202,1	211,6								
720	900	L1, мм												1740	1500	1500							
		м, кг												264,2	241,6	256,9							
820	1000	L1, мм												2000	1750	1500	1500						
		м, кг												353,3	327,7	300,1	310,0						
920	1100	L1, мм													2000	1750	1500	1500					
		м, кг													461,8	426,7	376,2	391,6					
1020	1200	L1, мм													2250	2000	1770	1550	1500				
		м, кг													541,3	510,1	469,3	438,6	469,6				
1220	1425	L1, мм														2390	2165	1945	1720	1500			
		м, кг														798,5	744,0	694,1	637,6	579,7			
1420	1600	L1, мм															2550	2400	2186	1900	1500		
		м, кг																1120,2	1083,6	1018	914,8	740,7	

Примечание:

1. Для систем горячего водоснабжения применяются стальные оцинкованные трубы по ГОСТ 3262(СтЗсп) до $du40$ включительно, свыше $du40$ по ГОСТ 10705 (Ст10, Ст20)

! Диаметр, толщина стенки и материал приварных патрубков соответствует диаметру, толщине и материалу прямой трубы.

! По техническим требованиям заказчика на трубопроводах диаметром основания более $\geq \varnothing 820$ возможно изготовление четырехпроводной системы.

Условное обозначение изделия:

Перехода стального с наружным диаметром основной трубы 219 мм, толщиной стенки патрубков 6 мм на трубу с наружным диаметром 89 мм, толщиной стенки патрубков 4 мм с изоляцией типа 1 из пенополиуретана в полиэтиленовой трубе-оболочке.

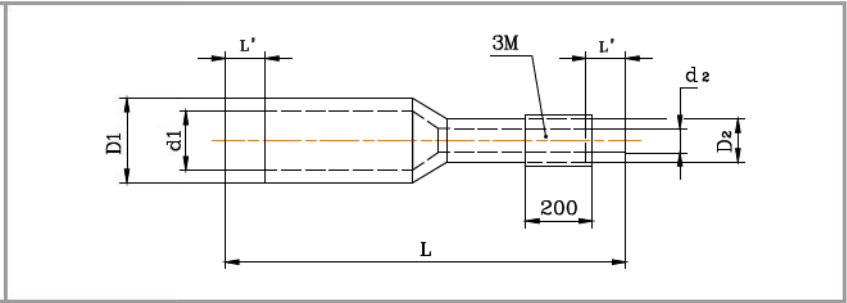
Переход Ст 219х6-89х4-1-ППУ-ПЭ

Перехода стального с наружным диаметром основной трубы 219 мм, толщиной стенки патрубков 6 мм на трубу с наружным диаметром 89 мм, толщиной стенки патрубков 4 мм с изоляцией типа 2 из пенополиуретана в полиэтиленовой трубе-оболочке.

Переход Ст 219х6-89х4-2-ППУ-ПЭ

Перехода стального оцинкованного с наружным диаметром основной трубы 219 мм, толщиной стенки патрубков 6 мм на трубу с наружным диаметром 89 мм, толщиной стенки патрубков 4 мм с изоляцией типа 1 из пенополиуретана в полиэтиленовой трубе-оболочке.

Переход Ц 219х6-89х4-1-ППУ-ПЭ

2.41 ПЕРЕХОДЫ СТАЛЬНЫЕ В ПОЛИЭТИЛЕНОВОЙ ТРУБЕ-ОБОЛОЧКЕ С МЕТАЛЛИЧЕСКОЙ ЗАГЛУШКОЙ ИЗОЛЯЦИИ


d2, мм	D2, мм	d1, мм	32	38	45	57	76	89	108	133	159	219	273	325	426	530	630	720	820	920	1020	1220				
		D1, мм	110	110	125	125	140	160	180	225	250	315	400	450	560	710	800	900	1000	1100	1200	1425				
38	110	L1, мм	1500																							
		т, кг	7,2																							
45	125	L1, мм	1500	1500																						
		т, кг	8,1	8,1																						
57	125	L1, мм	1500	1500	1500																					
		т, кг	8,5	8,8	9,4																					
76	140	L1, мм		1500	1500	1500																				
		т, кг		10,3	11,0	11,6																				
89	160	L1, мм			1500	1500	1500																			
		т, кг			13,6	14,2	15,8																			
108	180	L1, мм				1500	1500	1500																		
		т, кг				16,1	17,6	20,2																		
133	225	L1, мм					1500	1500	1500																	
		т, кг					20,0	20,5	23,4	25,0																
159	250	L1, мм						1500	1500	1500	1500															
		т, кг						21,8	25,5	28,7	30,5	34,2														
219	315	L1, мм							1500	1500	1500	1500	1500													
		т, кг							37,4	38,9	41,5	43,4	48,7	51,3												
273	400	L1, мм								1500	1500	1500	1500													
		т, кг								58,4	61,9	69,2	82,2													
325	450	L1, мм									1500	1500	1500	1500												
		т, кг									66,5	72,1	76,0	87,3	100,8											
426	560	L1, мм										1500	1500	1500	1500											
		т, кг										115,0	122,3	130,2	139,0											
530	710	L1, мм											1650	1500	1500											
		т, кг											172,9	170,5	198,8											
630	800	L1, мм												1740	1500	1500										
		т, кг												233,5	225,8	248,7										
720	900	L1, мм													1740	1500	1500									
		т, кг													287,9	278,7	301,6									
820	1000	L1, мм														2000	1750	1500	1500							
		т, кг														377,0	364,8	344,8	362,4							
920	1100	L1, мм															2000	1750	1500	1500						
		т, кг															498,9	471,4	428,6	453,0						
1020	1200	L1, мм																2250	2000	1770	1550	1500				
		т, кг																578,4	554,8	521,7	500,0	531,0				
1220	1425	L1, мм																		2390	2165	1945	1720	1500		
		т, кг																		843,2	796,4	755,5	699,0	649,7		
1420	1600	L1, мм																				2550	2400	2186	1900	1500
		т, кг																				1172,6	1145,0	1079,2	984,8	828,7

Примечание:

1. Для систем горячего водоснабжения применяются стальные оцинкованные трубы по ГОСТ 3262(СтЗсп) до du40 включительно, свыше du40 по ГОСТ 10705 (Ст10,Ст20)

! Диаметр, толщина стенки и материал приварных патрубков соответствует диаметру, толщине и материалу прямой трубы.

! По техническим требованиям заказчика на трубопроводах диаметром основания более $\geq \varnothing 820$ возможно изготовление четырехпроводной системы.

Условное обозначение изделия:

Перехода стального с наружным диаметром основной трубы 219 мм, толщиной стенки патрубков 6 мм на трубу с наружным диаметром 89 мм, толщиной стенки патрубков 4 мм с изоляцией типа 1 из пенополиуретана в полиэтиленовой трубе-оболочке с металлической заглушкой изоляции длиной 200мм с закольцовкой проводников СОДК.

Переход Ст 219х6-89х4-1-ППУ-ПЭ -200 ЗМ

Перехода стального с наружным диаметром основной трубы 219 мм, толщиной стенки патрубков 6 мм на трубу с наружным диаметром 89 мм, толщиной стенки патрубков 4 мм с изоляцией типа 2 из пенополиуретана в полиэтиленовой трубе-оболочке с металлической заглушкой изоляции длиной 200мм с закольцовкой проводников СОДК.

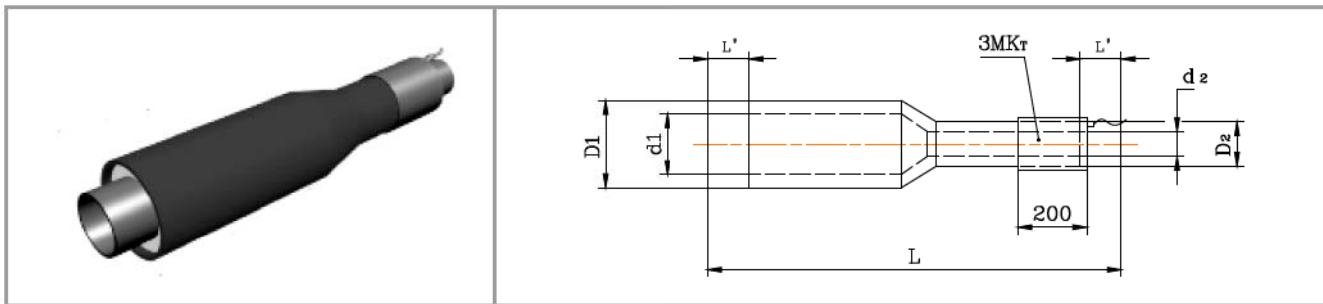
Переход Ст 219х6-89х4-2-ППУ-ПЭ -200 ЗМ

Перехода стального оцинкованного с наружным диаметром основной трубы 219 мм, толщиной стенки патрубков 6 мм на трубу с наружным диаметром 89 мм, толщиной стенки патрубков 4 мм с изоляцией типа 1 из пенополиуретана в полиэтиленовой трубе-оболочке с металлической заглушкой изоляции длиной 200мм с закольцовкой проводников СОДК.

Переход Ц 219х6-89х4-1-ППУ-ПЭ 200 ЗМ

Тип и толщина стальных приварных деталей в изделии определяются проектом и дополнительно указываются в заказной спецификации.

2.42 ПЕРЕХОДЫ СТАЛЬНЫЕ В ПОЛИЭТИЛЕНОВОЙ ТРУБЕ-ОБОЛОЧКЕ С МЕТАЛЛИЧЕСКОЙ ЗАГЛУШКОЙ ИЗОЛЯЦИИ И ТОРЦЕВЫМ КАБЕЛЕМ ВЫВОДА



d2, мм	D2, мм	d1, мм	32	38	45	57	76	89	108	133	159	219	273	325	426	530	630	720	820	920	1020	1220		
		D1, мм	110	110	125	125	140	160	180	225	250	315	400	450	560	710	800	900	1000	1100	1200	1425		
38	110	L1, мм	1500																					
		т, кг	7,4																					
45	125	L1, мм	1500	1500																				
		т, кг	8,3	8,3																				
57	125	L1, мм	1500	1500	1500																			
		т, кг	8,7	9,0	9,6																			
76	140	L1, мм		1500	1500	1500																		
		т, кг		10,5	11,2	11,8																		
89	160	L1, мм			1500	1500	1500																	
		т, кг			13,8	14,4	16,0																	
108	180	L1, мм				1500	1500	1500																
		т, кг				16,3	17,8	20,4																
133	225	L1, мм					1500	1500	1500	1500														
		т, кг					20,2	20,7	23,6	25,2														
159	250	L1, мм						1500	1500	1500	1500													
		т, кг						22,0	25,7	28,9	30,7	34,4												
219	315	L1, мм							1500	1500	1500	1500												
		т, кг							37,6	39,1	41,7	43,6	48,9	51,5										
273	400	L1, мм								1500	1500	1500	1500											
		т, кг								58,6	62,1	69,4	82,4											
325	450	L1, мм									1500	1500	1500	1500										
		т, кг									66,7	72,3	76,2	87,5	101,0									
426	560	L1, мм										1500	1500	1500	1500									
		т, кг										115,2	122,5	130,4	139,2									
530	710	L1, мм											1650	1500	1500									
		т, кг											173,1	170,7	199,0									
630	800	L1, мм												1740	1500	1500								
		т, кг												233,7	226,0	248,9								
720	900	L1, мм													1740	1500	1500							
		т, кг													288,1	278,9	301,8							
820	1000	L1, мм														2000	1750	1500	1500					
		т, кг														377,2	365,0	345,0	362,6					
920	1100	L1, мм															2000	1750	1500	1500				
		т, кг															499,1	471,6	428,8	453,2				
1020	1200	L1, мм																2250	2000	1770	1550	1500		
		т, кг																578,6	555,0	521,9	500,2	531,2		
1220	1425	L1, мм																	2390	2165	1945	1720	1500	
		т, кг																	843,2	796,4	755,5	699,0	649,7	
1420	1600	L1, мм																		2550	2400	2186	1900	1500
		т, кг																		1172,6	1145,0	1079,2	984,8	828,7

Примечание:

1. Для систем горячего водоснабжения применяются стальные оцинкованные трубы по ГОСТ 3262(СтЗсп) до du40 включительно, свыше du40 по ГОСТ 10705 (Ст10,Ст20)

! Диаметр, толщина стенки и материал приварных патрубков соответствует диаметру, толщине и материалу прямой трубы.

! По техническим требованиям заказчика на трубопроводах диаметром основания более $\geq \varnothing 820$ возможно изготовление четырехпроводной системы.

Условное обозначение изделия:

Перехода стального с наружным диаметром основной трубы 219 мм, толщиной стенки патрубков 6 мм на трубу с наружным диаметром 89 мм, толщиной стенки патрубков 4 мм с изоляцией типа 1 из пенополиуретана в полиэтиленовой трубе-оболочке с металлической заглушкой изоляции длиной 200мм с торцевым кабелем вывода проводников СОДК.

Переход Ст 219х6-89х4-1-ППУ-ПЭ -200 ЗМКт

Перехода стального с наружным диаметром основной трубы 219 мм, толщиной стенки патрубков 6 мм на трубу с наружным диаметром 89 мм, толщиной стенки патрубков 4 мм с изоляцией типа 2 из пенополиуретана в полиэтиленовой трубе-оболочке с металлической заглушкой изоляции длиной 200мм с торцевым кабелем вывода проводников СОДК.

Переход Ст 219х6-89х4-2-ППУ-ПЭ -200 ЗМКт

Перехода стального оцинкованного с наружным диаметром основной трубы 219 мм, толщиной стенки патрубков 6 мм на трубу с наружным диаметром 89 мм, толщиной стенки патрубков 4 мм с изоляцией типа 1 из пенополиуретана в полиэтиленовой трубе-оболочке с металлической заглушкой изоляции длиной 200мм с торцевым кабелем вывода проводников СОДК.

Переход Ц 219х6-89х4-1-ППУ-ПЭ 200 ЗМКт

Тип и толщина стальных приварных деталей в изделии определяются проектом и дополнительно указываются в заказной спецификации.

! Толщина стенки приварного отвода и штутцера принимаются на 1-2 мм больше толщины стенки трубы ответвления в случае отсутствия данных при заказе.

! При заказе тройниковых ответвлений с металлической заглушкой изоляции следует уточнить место ее расположения: на основной трубе или на ответвлении.

В случае размещения заглушки на основной трубе, дополнительно следует указать направление ответвления: направо или налево по отношению к движению теплоносителя.

! При заказе тройниковых ответвлений с металлической заглушкой изоляции на основании, увеличить длину изделия на длину металлической заглушки.

! Для элементов трубопроводов $\varnothing 38 \div \varnothing 426$ мм включительно с двухпроводной системой ОДК тип кабельного вывода - NYM 3 x 1,5

! Для элементов трубопроводов $\varnothing 530 \div \varnothing 1420$ мм включительно с трехпроводной системой ОДК тип кабельного вывода - NYM 3 x 1,5

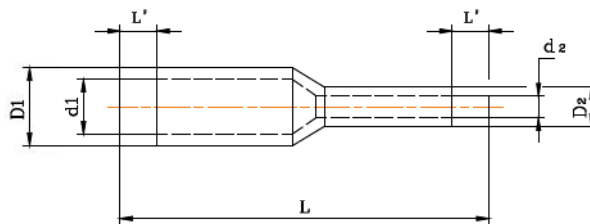
! Для элементов трубопроводов $\varnothing 820 \div \varnothing 1420$ мм включительно с четырехпроводной системой ОДК тип кабельного вывода - NYM 5 x 1,5

! Тип кабельного вывода дополнительно указывается в заказной спецификации

! Изделия с выводом кабеля NYM 3 x 1,5 при заказе необходимо комплектовать комплектом удлинения кабеля КУК-3

! Изделия с выводом кабеля NYM 5 x 1,5 при заказе необходимо комплектовать комплектом удлинения кабеля КУК-5

2.43 ПЕРЕХОДЫ СТАЛЬНЫЕ В ОЦИНКОВАННОЙ ТРУБЕ-ОБОЛОЧКЕ



d1, мм	D1, мм	d2, мм	32	38	45	57	76	89	108	133	159	219	273	325	426	530	630	720	820	920	1020	1220						
		D2, мм	100; 125; 140	125; 140	125; 140	140	160	180	200	225	250	315	400	450	560	675; 710	775; 800	875; 900	975; 1000	1075; 1100	1175; 1200	1375; 1400						
38	125; 140	L, мм m, кг	1500 7,3																									
45	125; 140	L, мм m, кг	1500 8,6	1500 8,3																								
57	125	L, мм m, кг	1500 9,1	1500 9,2	1500 9,6																							
76	140	L, мм m, кг		1500 11,2	1500 11,6	1500 12,0																						
89	160	L, мм m, кг			1500 15,0	1500 15,3	1500 16,2																					
108	180	L, мм m, кг				1500 17,6	1500 18,3	1500 20,4																				
133	225	L, мм m, кг					1500 22,4	1500 21,8	1500 24,0	1500 25,3																		
159	250	L, мм m, кг						1500 24,7	1500 27,7	1500 30,1	1500 31,6	1500 33,6																
219	315	L, мм m, кг							1500 44,0	1500 43,7	1500 44,9	1500 46,3	1500 49,7	1500 50,5														
273	400	L, мм m, кг									1500 63,4	1500 64,4	1500 69,9	1500 78,9														
325	450	L, мм m, кг										1500 72,6	1500 75,7	1500 77,2	1500 84,2	1500 93,8												
426	560	L, мм m, кг														1500 119,3	1500 120,6	1500 123,8	1500 125,8									
530	675; 710	L, мм m, кг															1650 167,4	1500 157,7	1500 182,1									
630	775; 800	L, мм m, кг																1740 221,3	1500 210,2	1500 212,2								
720	775; 900	L, мм m, кг																	1740 274,8	1500 242,3	1500 249,2							
820	1075; 1100	L, мм m, кг																		2000 367,4	1750 328,7	1500 291,1	1500 300,7					
920	1075; 1100	L, мм m, кг																			2000 463,2	1750 413,9	1500 364,9	1500 375,94				
1020	1175; 2000	L, мм m, кг																				2250 542,9	2000 494,8	1770 455,2	1550 421,06	1500 446,12		
1220	1375; 1400	L, мм m, кг																					2390 717,1	2165 674,1	1945 635,4	1720 589,1	1500 540,8	
1420	1575; 1600	L, мм m, кг																						2550 999,5	2400 976,8	2186 925,2	1900 838,8	1500 685,7

Примечание:

1. Для систем горячего водоснабжения применяются стальные оцинкованные трубы по ГОСТ 3262(СтЗсп) до du40 включительно, свыше du40 по ГОСТ 10705 (Ст10,Ст20)
2. Диаметр и толщина стальной оцинкованной спирально-навивной оболочки, толщина изоляционного слоя, приведенные в таблице 1, являются рекомендуемыми и могут быть уточнены в зависимости от конкретных условий проектирования и технико-экономического обоснования

Условное обозначение изделия:

Перехода стального с наружным диаметром основной трубы 219 мм, толщиной стенки патрубков 6 мм на трубу с наружным диаметром 89 мм, толщиной стенки патрубков 4 мм с изоляцией из пенополиуретана в оцинкованной трубе-оболочке наружным диаметром 315 мм и 180мм.

Переход Ст 219х6-89х4-ППУ-ОЦ/315/180

Перехода стального оцинкованного с наружным диаметром основной трубы 219 мм, толщиной стенки патрубков 6 мм на трубу с наружным диаметром 89 мм, толщиной стенки патрубков 4 мм с изоляцией из пенополиуретана в оцинкованной трубе-оболочке наружным диаметром 315мм и 180мм.

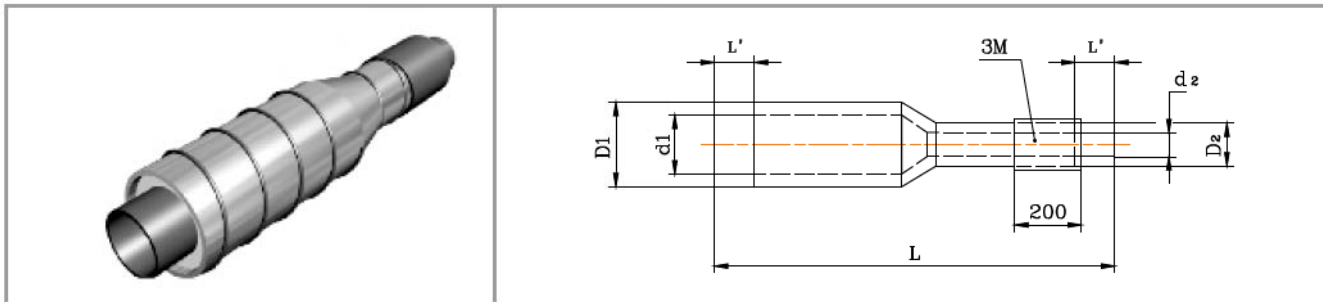
Переход Ц 219х6-89х4-ППУ-ОЦ/315/180

Тип и толщина стальных приварных деталей в изделии определяются проектом и дополнительно указываются в заказной спецификации.

! Диаметр, толщина стенки и материал приварных патрубков соответствует диаметру, толщине и материалу прямой трубы.

! По техническим требованиям заказчика на трубопроводах диаметром основания более $\geq \varnothing 820$ возможно изготовление четырехпроводной системы.

2.44 ПЕРЕХОДЫ СТАЛЬНЫЕ В ОЦИНКОВАННОЙ ТРУБЕ-ОБОЛОЧКЕ С МЕТАЛЛИЧЕСКОЙ ЗАГЛУШКОЙ ИЗОЛЯЦИИ



d1, мм	D1, мм	d2, мм	32	38	45	57	76	89	108	133	159	219	273	325	426	530	630	720	820	920	1020	1220					
		D2, мм	100; 125; 140	125; 140	125; 140	140	160	180	200	225	250	315	400	450	560	675; 710	775; 800	875; 900	975; 1000	1075; 1100	1175; 1200	1375; 1400					
38	125; 140	L, мм m, кг	1500 8,4																								
45	125; 140	L, мм m, кг	1500 9,7	1500 9,6																							
57	125	L, мм m, кг	1500 10,2	1500 10,5	1500 10,9																						
76	140	L, мм m, кг		1500 12,5	1500 12,9	1500 13,5																					
89	160	L, мм m, кг			1500 16,28	1500 16,7	1500 17,84																				
108	180	L, мм m, кг				1500 19,1	1500 20,0	1500 22,2																			
133	225	L, мм m, кг					1500 23,9	1500 23,4	1500 25,9	1500 27,4																	
159	250	L, мм m, кг						1500 26,1	1500 29,4	1500 32,0	1500 33,6	1500 35,9															
219	315	L, мм m, кг							1500 45,5	1500 45,3	1500 46,7	1500 48,3	1500 52,0	1500 53,1													
273	400	L, мм m, кг									1500 65,4	1500 66,7	1500 72,4	1500 82,1													
325	450	L, мм m, кг										1500 74,7	1500 78,0	1500 79,7	1500 87,4	1500 98,1											
426	560	L, мм m, кг												1500 121,9	1500 123,8	1500 128,1	1500 131,9										
530	675; 710	L, мм m, кг													1650 171,6	1500 163,7	1500 189,5										
630	775; 800	L, мм m, кг														1740 227,3	1500 217,5	1500 228,4									
720	875; 900	L, мм m, кг															1740 282,1	1500 258,5	1500 267,7								
820	975; 1000	L, мм m, кг																2000 374,8	1750 344,9	1500 309,6	1500 321,4						
920	1075; 1100	L, мм m, кг																	2000 479,4	1750 432,4	1500 385,6	1500 398,7					
1020	1175; 2000	L, мм m, кг																		2250 559,1	2000 513,3	1770 475,9	1550 443,8	1500 468,9			
1220	1375; 1400	L, мм m, кг																			2390 1347,1	2165 1394,1	1945 1455,4	1720 1509,1	1500 1560,8		
1420	1575; 1600	L, мм m, кг																					2550 1020,2	2400 999,6	2186 948,0	1900 863,7	1500 719,1

Примечание:

1. Для систем горячего водоснабжения применяются стальные оцинкованные трубы по ГОСТ 3262(СтЗсп) до du40 включительно, свыше du40 по ГОСТ 10705 (Ст10,Ст20)
2. Диаметр и толщина стальной оцинкованной спирально-навивной оболочки, толщина изоляционного слоя, приведенные в таблице 1, являются рекомендуемыми и могут быть уточнены в зависимости от конкретных условий проектирования и технико-экономического обоснования

Условное обозначение изделия:

Перехода стального с наружным диаметром основной трубы 219 мм, толщиной стенки патрубков 6 мм на трубу с наружным диаметром 89 мм, толщиной стенки патрубков 4 мм с изоляцией из пенополиуретана в оцинкованной трубе-оболочке наружным диаметром 315 мм и 180 мм с металлической заглушкой изоляции длиной 200 мм с закольцовкой проводников СОДК.

Переход Ст 219х6-89х4-ППУ-ОЦ/315/180-200 ЗМ

Перехода стального оцинкованного с наружным диаметром основной трубы 219 мм, толщиной стенки патрубков 6 мм на трубу с наружным диаметром 89 мм, толщиной стенки патрубков 4 мм с изоляцией из пенополиуретана в оцинкованной трубе-оболочке наружным диаметром 315 мм и 180 мм с металлической заглушкой изоляции длиной 200мм с закольцовкой проводников СОДК.

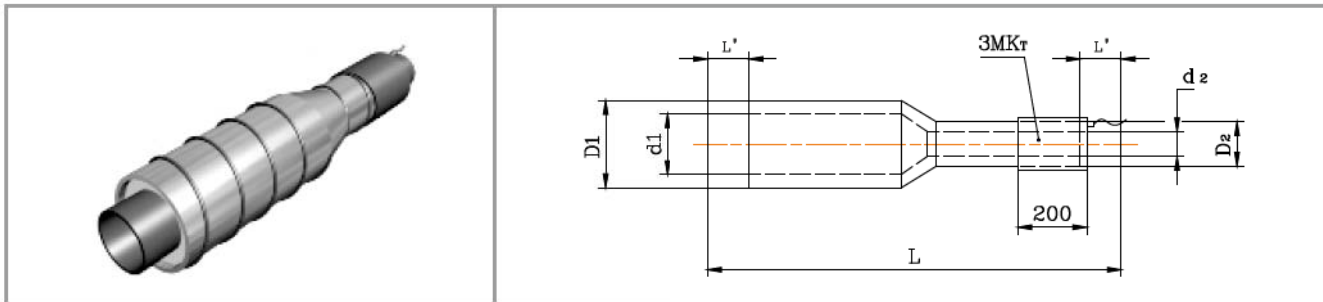
Переход Ц 219х6-89х4-ППУ-ОЦ/315/180-200 ЗМ

Тип и толщина стальных приварных деталей в изделии определяются проектом и дополнительно указываются в заказной спецификации.

! Диаметр, толщина стенки и материал приварных патрубков соответствует диаметру, толщине и материалу прямой трубы.

! По техническим требованиям заказчика на трубопроводах диаметром основания более $\geq \varnothing 820$ возможно изготовление четырехпроводной системы.

2.45 ПЕРЕХОДЫ СТАЛЬНЫЕ В ОЦИНКОВАННОЙ ТРУБЕ-ОБОЛОЧКЕ С МЕТАЛЛИЧЕСКОЙ ЗАГЛУШКОЙ ИЗОЛЯЦИИ И ТОРЦЕВЫМ КАБЕЛЕМ ВЫВОДА



d1, мм	D1, мм	d2, мм	32	38	45	57	76	89	108	133	159	219	273	325	426	530	630	720	820	920	1020	1220
		D2, мм	100; 125; 140	125; 140	125; 140	140	160	180	200	225	250	315	400	450	560	675; 710	775; 800	875; 900	975; 1000	1075; 1100	1175; 1200	1375; 1400
38	125; 140	L, мм	1500																			
		m, кг	8,6																			
45	125; 140	L, мм	1500	1500																		
		m, кг	9,9	9,8																		
57	125	L, мм	1500	1500	1500																	
		m, кг	10,4	10,7	11,1																	
76	140	L, мм		1500	1500	1500																
		m, кг		12,7	13,1	13,7																
89	160	L, мм			1500	1500	1500															
		m, кг			16,48	16,92	18,04															
108	180	L, мм				1500	1500	1500														
		m, кг				19,3	20,2	22,4														
133	225	L, мм				1500	1500	1500	1500													
		m, кг				24,1	23,6	26,1	27,6													
159	250	L, мм				1500	1500	1500	1500	1500												
		m, кг				26,3	29,6	32,2	33,8	36,1												
219	315	L, мм				1500	1500	1500	1500	1500	1500											
		m, кг				45,7	45,5	46,9	48,5	52,2	53,3											
273	400	L, мм							1500	1500	1500	1500										
		m, кг							65,6	66,9	72,6	82,3										
325	450	L, мм							1500	1500	1500	1500	1500									
		m, кг							74,9	78,2	79,9	87,6	98,3									
426	560	L, мм									1500	1500	1500	1500								
		m, кг									122,1	124,0	128,3	132,1								
530	675; 710	L, мм											1650	1500	1500							
		m, кг											171,8	163,9	189,7							
630	775; 800	L, мм												1740	1500	1500						
		m, кг												227,5	217,7	228,6						
720	875; 900	L, мм													1740	1500	1500					
		m, кг													282,3	258,7	267,9					
820	975; 1000	L, мм													2000	1750	1500	1500				
		m, кг													375,0	345,1	309,8	321,6				
920	1075; 1100	L, мм														2000	1750	1500	1500			
		m, кг														479,6	432,6	385,8	398,9			
1020	1175; 2000	L, мм														2250	2000	1770	1550	1500		
		m, кг														559,3	513,5	476,1	444,0	469,1		
1220	1375; 1400	L, мм															2390	2165	1945	1720	1500	
		m, кг															1347,3	1394,3	1455,6	1509,3	1561,0	
1420	1575; 1600	L, мм																2550	2400	2186	1900	1500
		m, кг																1020,4	999,8	948,2	863,9	719,3

Примечание:

1. Для систем горячего водоснабжения применяются стальные оцинкованные трубы по ГОСТ 3262(СтЗсп) до du40 включительно, свыше du40 по ГОСТ 10705 (Ст10,Ст20)
2. Диаметр и толщина стальной оцинкованной спирально-навивной оболочки, толщина изоляционного слоя, приведенные в таблице 1, являются рекомендуемыми и могут быть уточнены в зависимости от конкретных условий проектирования и технико-экономического обоснования

Условное обозначение изделия:

Перехода стального с наружным диаметром основной трубы 219 мм, толщиной стенки патрубков 6 мм на трубу с наружным диаметром 89 мм, толщиной стенки патрубков 4 мм с изоляцией из пенополиуретана в оцинкованной трубе-оболочке наружным диаметром 315 мм и 180мм с металлической заглушкой изоляции длиной 200мм с торцевым кабелем вывода проводников СОДК.

Переход Ст 219х6-89х4-ППУ-ОЦ/315/180-200 ЗМКт

Перехода стального оцинкованного с наружным диаметром основной трубы 219 мм, толщиной стенки патрубков 6 мм на трубу с наружным диаметром 89 мм, толщиной стенки патрубков 4 мм с изоляцией из пенополиуретана в оцинкованной трубе-оболочке наружным диаметром 315мм и 180мм с металлической заглушкой изоляции длиной 200 мм с торцевым кабелем вывода проводников СОДК.

Переход Ц 219х6-89х4-ППУ-ОЦ/315/180-200 ЗМКт



Тип и толщина стальных приварных деталей в изделии определяются проектом и дополнительно указываются в заказной спецификации.

! Диаметр, толщина стенки и материал приварных патрубков соответствует диаметру, толщине и материалу прямой трубы.

! По техническим требованиям заказчика на трубопроводах диаметром основания более $\geq \varnothing 820$ возможно изготовление четырехпроводной системы.

! Для элементов трубопроводов $\varnothing 38 \div \varnothing 426$ мм включительно с двухпроводной системой ОДК тип кабельного вывода - NYM 3 x 1,5

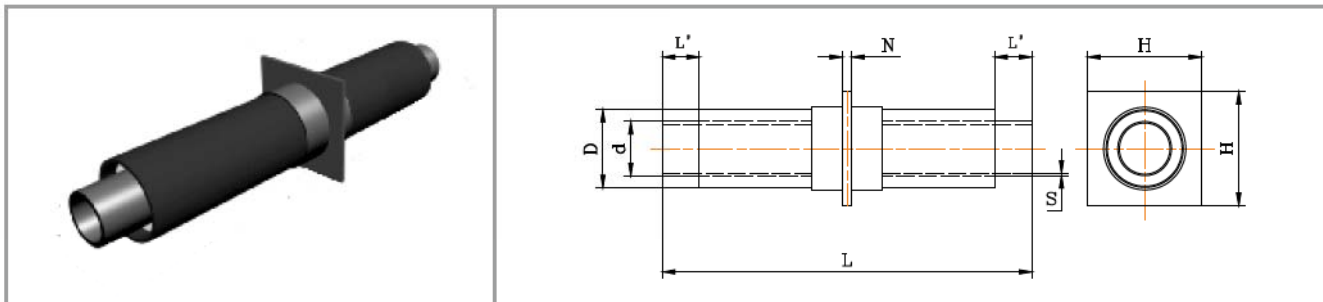
! Для элементов трубопроводов $\varnothing 530 \div \varnothing 1420$ мм включительно с трехпроводной системой ОДК тип кабельного вывода - NYM 3 x 1,5

! Для элементов трубопроводов $\varnothing 820 \div \varnothing 1420$ мм включительно с четырехпроводной системой ОДК тип кабельного вывода - NYM 5 x 1,5

! Тип кабельного вывода дополнительно указывается в заказной спецификации

! Изделия с выводом кабеля NYM 3 x 1,5 при заказе необходимо комплектовать комплектом удлинения кабеля КУК-3

! Изделия с выводом кабеля NYM 5 x 1,5 при заказе необходимо комплектовать комплектом удлинения кабеля КУК-5

**2.46 ОПОРА НЕПОДВИЖНАЯ СТАЛЬНАЯ
В ПОЛИЭТИЛЕНОВОЙ ТРУБЕ-ОБОЛОЧКЕ**


d, мм	s, мм	Защитная труба-оболочка		L', мм	H, мм	N, мм	P max, мм	L, мм	Расчетная масса изделия, кг
		1 тип							1 тип
		Dп, мм	Sп, мм						
32	3	110	2,5	150	255	16,0	3,6	2500	24,5
38	3	110	2,5	150	255	16,0	4,2	2500	25,7
45	3	125	2,5	150	255	16,0	5,0	2500	28,0
57	3	125	2,5	150	255	16,0	7,5	2500	30,5
76	3	140	3	150	275	16,0	9,5	2500	37,3
89	4	160	3	150	295	16,0	12,5	2500	49,0
108	4	180	3	150	315	16,0	19,0	2500	57,9
133	4	225	3,5	150	340	16,0	23,5	2500	72,8
159	4,5	250	3,9	150	400	20,0	36,0	2500	98,5
219	6	315	4,9	150	460	24,0	50,0	2500	164,8
273	7	400	5,6	210	550	30,0	75,0	3000	275,3
325	7	450	5,6	210	650	40,0	90,0	3000	367,8
426	7	560	7	210	750	40,0	120,0	3000	491,4
530	7	710	8,9	210	900	40,0	150,0	3000	655,2
630	8	800	10	210	1000	50,0	205,0	3000	885,4
720	8	900	11,2	210	1100	50,0	235,0	3500	1152,9
820	9	1000	12,4	210	1300	50,0	310,0	3500	1504,8
920	10	1100	13,8	210	1300	60,0	430,0	3500	1771,4
1020	11	1200	14,9	210	1400	60,0	470,0	3500	2072,0
1220	11	1425	17,3	210	1600	60,0	470,0	3500	2461,4
1420	12	1600	19,6	210	1800	80,0	500,0	3500	3325,0

ПРИМЕЧАНИЕ:

! Для систем горячего водоснабжения применяются стальные оцинкованные трубы по ГОСТ 3262(СтЗсп) до du40 включительно, свыше du40 по ГОСТ 10705 (Ст10,Ст20)

! По техническим требованиям заказчика на трубопроводах диаметром более $\geq \text{Ø}820$ возможно изготовление четырехпроводной системы, соединенных в два независимых контрольных контура.

! **P max** - максимальная нагрузка на неподвижную опору.

Условное обозначение изделия:

Неподвижной опоры стальной с наружным диаметром 219 мм, толщиной стенки 6 мм, высотой стального щита 460 мм, толщиной стального щита 24 мм, с изоляцией типа 1 из пенополиуретана в полиэтиленовой трубе-оболочке

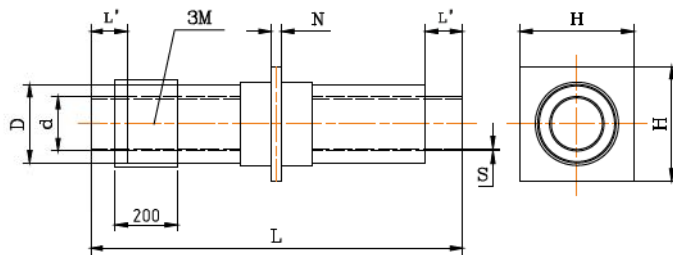
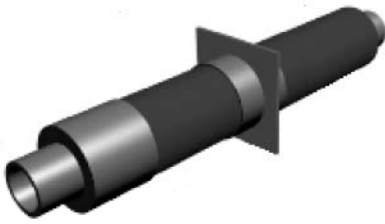
Неподвижная опора Ст 219х6-460х24-1-ППУ-ПЭ

Неподвижной опоры стальной с наружным диаметром 219 мм, толщиной стенки 6 мм, высотой стального щита 460 мм, толщиной стального щита 24 мм, с изоляцией типа 2 из пенополиуретана в полиэтиленовой трубе-оболочке

Неподвижная опора Ст 219х6-460х24-2-ППУ-ПЭ

Неподвижной опоры стальной оцинкованной с наружным диаметром 219 мм, толщиной стенки 6 мм, высотой стального щита 460 мм, толщиной стального щита 24 мм, с изоляцией типа 1 из пенополиуретана в полиэтиленовой трубе-оболочке

Неподвижная опора Ц 219х6-460х24-1-ППУ-ПЭ

2.47
ОПОРА НЕПОДВИЖНАЯ СТАЛЬНАЯ В ПОЛИЭТИЛЕНОВОЙ ТРУБЕ-ОБОЛОЧКЕ С МЕТАЛЛИЧЕСКОЙ ЗАГЛУШКОЙ ИЗОЛЯЦИИ


d, мм	s, мм	Защитная труба-оболочка		L', мм	H, мм	N, мм	P max, мм	L, мм	Расчетная масса изделия, кг
		1 тип							
		Dп, мм	Sp, мм						
32	3	110	2,5	150	255	16,0	3,6	2500	26,2
38	3	110	2,5	150	255	16,0	4,2	2500	27,4
45	3	125	2,5	150	255	16,0	5,0	2500	29,9
57	3	125	2,5	150	255	16,0	7,5	2500	32,4
76	3	140	3	150	275	16,0	9,5	2500	39,6
89	4	160	3	150	295	16,0	12,5	2500	51,6
108	4	180	3	150	315	16,0	19,0	2500	60,0
133	4	225	3,5	150	340	16,0	23,5	2500	76,7
159	4,5	250	3,9	150	400	20,0	36,0	2500	103,0
219	6	315	4,9	150	460	24,0	50,0	2500	171,1
273	7	400	5,6	210	550	30,0	75,0	3000	284,1
325	7	450	5,6	210	650	40,0	90,0	3000	377,8
426	7	560	7	210	750	40,0	120,0	3000	505,8
530	7	710	8,9	210	900	40,0	150,0	3000	678,9
630	8	800	10	210	1000	50,0	205,0	3000	922,5
720	8	900	11,2	210	1100	50,0	235,0	3500	1197,6
820	9	1000	12,4	210	1300	50,0	310,0	3500	1557,3
920	10	1100	13,8	210	1300	60,0	430,0	3500	1832,8
1020	11	1200	14,9	210	1400	60,0	470,0	3500	2142,0
1220	11	1425	17,3	210	1600	60,0	470,0	3500	2549,2
1420	12	1600	19,6	210	1800	80,0	500,0	3500	3430,6

ПРИМЕЧАНИЕ:

! Для систем горячего водоснабжения применяются стальные оцинкованные трубы по ГОСТ 3262(СтЗсп) до du40 включительно, свыше du40 по ГОСТ 10705 (Ст10,Ст20)

! По техническим требованиям заказчика на трубопроводах диаметром более $\geq \varnothing 820$ возможно изготовление четырехпроводной системы, соединенных в два независимых контрольных контура.

! P max - максимальная нагрузка на неподвижную опору.

Условное обозначение изделия:

Неподвижной опоры стальной с наружным диаметром 219 мм, толщиной стенки 6 мм, высотой стального щита 460 мм, толщиной стального щита 24 мм, с изоляцией типа 1 из пенополиуретана в полиэтиленовой трубе-оболочке с металлической заглушкой изоляции длиной 200 мм с закольцовкой проводников СОДК.

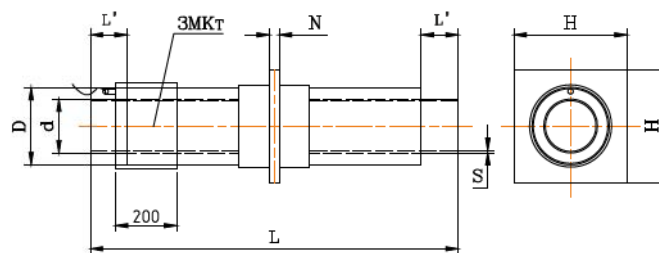
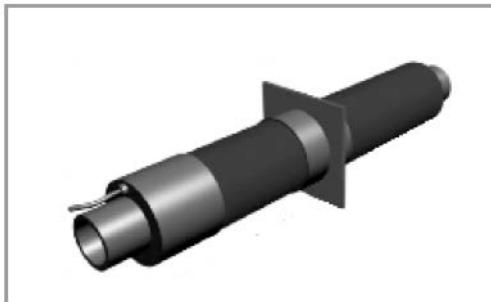
Неподвижная опора Ст 219х6-460х24-1-ППУ-ПЭ -200 3М

Неподвижной опоры стальной с наружным диаметром 219 мм, толщиной стенки 6 мм, высотой стального щита 460 мм, толщиной стального щита 24 мм, с изоляцией типа 2 из пенополиуретана в полиэтиленовой трубе-оболочке с металлической заглушкой изоляции длиной 200 мм с закольцовкой проводников СОДК.

Неподвижная опора Ст 219х6-460х24-2-ППУ-ПЭ -200 3М

Неподвижной опоры стальной оцинкованной с наружным диаметром 219 мм, толщиной стенки 6 мм, высотой стального щита 460 мм, толщиной стального щита 24 мм, с изоляцией типа 1 из пенополиуретана в полиэтиленовой трубе-оболочке с металлической заглушкой изоляции длиной 200 мм с закольцовкой проводников СОДК.

Неподвижная опора Ц 219х6-460х24-1-ППУ-ПЭ -200 3М

2.48
ОПОРА НЕПОДВИЖНАЯ СТАЛЬНАЯ В ПОЛИЭТИЛЕНОВОЙ ТРУБЕ-ОБОЛОЧКЕ С МЕТАЛЛИЧЕСКОЙ ЗАГЛУШКОЙ ИЗОЛЯЦИИ И ТОРЦЕВЫМ КАБЕЛЕМ ВЫВОДА


d, мм	s, мм	Защитная труба-оболочка		L', мм	H, мм	N, мм	P max, мм	L, мм	Расчетная масса изделия, кг
		1 тип							
		Dп, мм	Sp, мм						
32	3	110	2,5	150	255	16,0	3,6	2500	26,2
38	3	110	2,5	150	255	16,0	4,2	2500	27,4
45	3	125	2,5	150	255	16,0	5,0	2500	29,9
57	3	125	2,5	150	255	16,0	7,5	2500	32,4
76	3	140	3	150	275	16,0	9,5	2500	39,6
89	4	160	3	150	295	16,0	12,5	2500	51,6
108	4	180	3	150	315	16,0	19,0	2500	60,8
133	4	225	3,5	150	340	16,0	23,5	2500	76,7
159	4,5	250	3,9	150	400	20,0	36,0	2500	103,0
219	6	315	4,9	150	460	24,0	50,0	2500	171,1
273	7	400	5,6	210	550	30,0	75,0	3000	284,1
325	7	450	5,6	210	650	40,0	90,0	3000	377,8
426	7	560	7	210	750	40,0	120,0	3000	505,8
530	7	710	8,9	210	900	40,0	150,0	3000	678,9
630	8	800	10	210	1000	50,0	205,0	3000	922,5
720	8	900	11,2	210	1100	50,0	235,0	3500	1197,6
820	9	1000	12,4	210	1300	50,0	310,0	3500	1557,3
920	10	1100	13,8	210	1300	60,0	430,0	3500	1832,8
1020	11	1200	14,9	210	1400	60,0	470,0	3500	2142,0
1220	11	1425	17,3	210	1600	60,0	470,0	3500	2549,2
1420	12	1600	19,6	210	1800	80,0	500,0	3500	3430,6

ПРИМЕЧАНИЕ:

! Для систем горячего водоснабжения применяются стальные оцинкованные трубы по ГОСТ 3262(СтЗсп) до du40 включительно, свыше du40 по ГОСТ 10705 (Ст10,Ст20)

! По техническим требованиям заказчика на трубопроводах диаметром более $\geq \varnothing 820$ возможно изготовление четырехпроводной системы, соединенных в два независимых контрольных контура.

! **P max** - максимальная нагрузка на неподвижную опору.

Условное обозначение изделия:

Неподвижной опоры стальной с наружным диаметром 219 мм, толщиной стенки 6 мм, высотой стального щита 460 мм, толщиной стального щита 24 мм, с изоляцией типа 1 из пенополиуретана в полиэтиленовой трубе-оболочке с металлической заглушкой изоляции длиной 200 мм с торцевым кабелем вывода проводников СОДК.

Неподвижная опора Ст 219-460x24-1-ППУ-ПЭ-200 ЗМКт

Неподвижной опоры стальной с наружным диаметром 219 мм, толщиной стенки 6 мм, высотой стального щита 460 мм, толщиной стального щита 24 мм, с изоляцией типа 2 из пенополиуретана в полиэтиленовой трубе-оболочке с металлической заглушкой изоляции длиной 200 мм с торцевым кабелем вывода проводников СОДК.

Неподвижная опора Ст 219-460x24-2-ППУ-ПЭ-200 ЗМКт

Неподвижной опоры стальной оцинкованной с наружным диаметром 219 мм, толщиной стенки 6 мм, высотой стального щита 460 мм, толщиной стального щита 24 мм, с изоляцией типа 1 из пенополиуретана в полиэтиленовой трубе-оболочке с металлической заглушкой изоляции длиной 200 мм с торцевым кабелем вывода проводников СОДК.

Неподвижная опора Ц 219-460x24-1-ППУ-ПЭ-200 ЗМКт

! Для элементов трубопроводов $\varnothing 38 \div \varnothing 426$ мм включительно с двухпроводной системой ОДК тип кабельного вывода - NYM 3 x 1,5

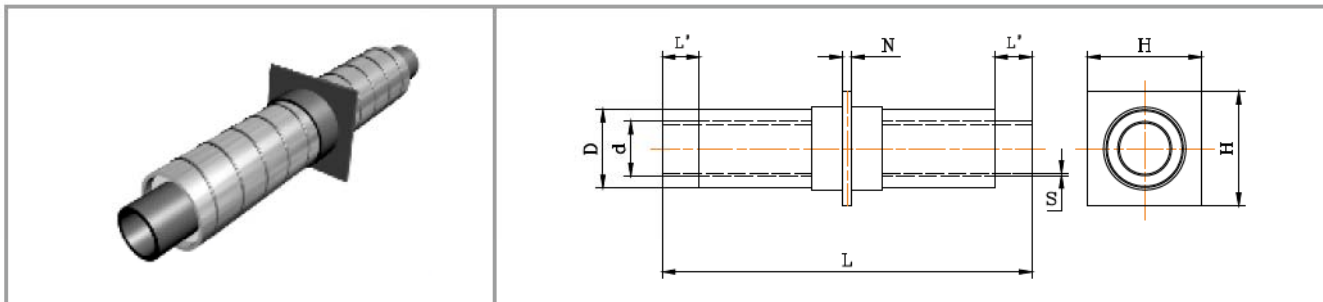
! Для элементов трубопроводов $\varnothing 530 \div \varnothing 1420$ мм включительно с трехпроводной системой ОДК тип кабельного вывода - NYM 3 x 1,5

! Для элементов трубопроводов $\varnothing 820 \div \varnothing 1420$ мм включительно с четырехпроводной системой ОДК тип кабельного вывода - NYM 5 x 1,5

! Тип кабельного вывода дополнительно указывается в заказной спецификации

! Изделия с выводом кабеля NYM 3 x 1,5 при заказе необходимо комплектовать комплектом удлинения кабеля КУК-3

! Изделия с выводом кабеля NYM 5 x 1,5 при заказе необходимо комплектовать комплектом удлинения кабеля КУК-5

**2.49 ОПОРА НЕПОДВИЖНАЯ СТАЛЬНАЯ
В ОЦИНКОВАННОЙ ТРУБЕ-ОБОЛОЧКЕ**


d, мм	s, мм	Защитная труба-оболочка		L', мм	H, мм	N, мм	P max, мм	L, мм	Расчетная масса изделия, кг
		Дц, мм	Сц, мм						
32	3	100,125,140	0,55	150	255	16,0	3,6	2000	24,7
38	3	125;140	0,55	150	255	16,0	4,2	2000	24,9
45	3	125;140	0,55	150	255	16,0	5,0	2000	25,2
57	3	140	0,55	150	255	16,0	7,5	2000	27,9
76	3	160	0,55	150	275	16,0	9,5	2000	33,7
89	4	180	0,6	150	295	16,0	12,5	2000	43,6
108	4	200	0,6	150	315	16,0	19,0	2000	51,2
133	4	225	0,6	150	340	16,0	23,5	2000	62,2
159	4,5	250	0,7	150	400	20,0	36,0	2000	84,0
219	6	315	0,7	150	460	24,0	50,0	2000	135,8
273	7	400	0,8	210	550	30,0	75,0	2000	204,7
325	7	450	0,8	210	650	40,0	90,0	2000	279,7
426	7	560	1	210	750	40,0	120,0	2000	373,3
530	7	675;710	1	210	900	40,0	150,0	2000	481,8
630	8	775;800	1	210	1000	50,0	205,0	2000	655,8
720	8	875;900	1	210	1100	50,0	235,0	2000	760,9
820	9	975;1000	1	210	1300	50,0	310,0	2000	1045,1
920	10	1075;1100	1	210	1300	60,0	430,0	2000	1197,7
1020	11	1175;1200	1	210	1400	60,0	470,0	2000	1394,1
1220	11	1375;1400	1	210	1600	60,0	470	2000	1744,7
1420	12	1575;1600	1	210	1800	80,0	500	2000	2342,2

ПРИМЕЧАНИЕ:

1. Для систем горячего водоснабжения применяются стальные оцинкованные трубы по ГОСТ 3262(СтЗсп) до du40 включительно, свыше du40 по ГОСТ 10705 (Ст10,Ст20)

2.Диаметр и толщина стальной оцинкованной спирально-навивной оболочки, толщина изоляционного слоя, приведенные в таблице 1, являются рекомендуемыми и могут быть уточнены в зависимости от конкретных условий проектирования и технико-экономического обоснования

! **P max** - максимальная нагрузка на неподвижную опору.

Условное обозначение изделия:

Неподвижной опоры стальной с наружным диаметром 219 мм, толщиной стенки 6 мм, высотой стального щита 460 мм, толщиной стального щита 24 мм, с изоляцией из пенополиуретана в оцинкованной трубе-оболочке наружным диаметром 315 мм.

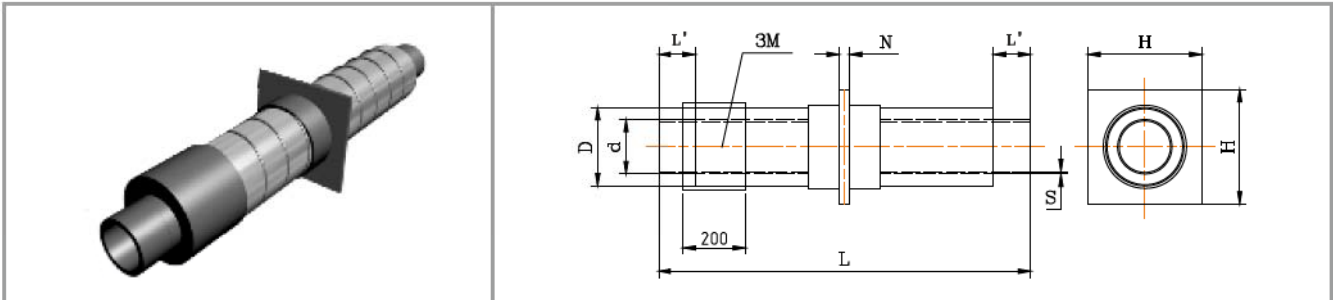
Неподвижная опора Ст 219х6-460х24-ППУ-ОЦ /315

Неподвижной опоры стальной оцинкованной с наружным диаметром 219 мм, толщиной стенки 6 мм, высотой стального щита 460 мм, толщиной стального щита 24 мм, с изоляцией из пенополиуретана в оцинкованной трубе-оболочке наружным диаметром 315 мм.

Неподвижная опора Ц 219х6-460х24-ППУ-ОЦ/315

! По техническим требованиям заказчика на трубопроводах диаметром более $\geq \varnothing 820$ возможно изготовление четырехпроводной системы, соединенных в два независимых контрольных контура.

2.50 ОПОРА НЕПОДВИЖНАЯ СТАЛЬНАЯ В ОЦИНКОВАННОЙ ТРУБЕ-ОБОЛОЧКЕ С МЕТАЛЛИЧЕСКОЙ ЗАГЛУШКОЙ ИЗОЛЯЦИИ



d, мм	s, мм	Защитная труба-оболочка		L', мм	H, мм	N, мм	P max, мм	L, мм	Расчетная масса изделия, кг
		Дц, мм	Сц, мм						
32	3	100;125;140	0,55	150	255	16,0	3,6	2000	25,8
38	3	125;140	0,55	150	255	16,0	4,2	2000	26,5
45	3	125;140	0,55	150	255	16,0	5,0	2000	26,2
57	3	140	0,55	150	255	16,0	7,5	2000	29,4
76	3	160	0,55	150	275	16,0	9,5	2000	35,4
89	4	180	0,6	150	295	16,0	12,5	2000	45,5
108	4	200	0,6	150	315	16,0	19,0	2000	53,3
133	4	225	0,6	150	340	16,0	23,5	2000	64,5
159	4,5	250	0,7	150	400	20,0	36,0	2000	86,5
219	6	315	0,7	150	460	24,0	50,0	2000	139,0
273	7	400	0,8	210	550	30,0	75,0	2000	208,9
325	7	450	0,8	210	650	40,0	90,0	2000	284,5
426	7	560	1	210	750	40,0	120,0	2000	379,3
530	7	675;710	1	210	900	40,0	150,0	2000	489,2
630	8	775;800	1	210	1000	50,0	205,0	2000	672,0
720	8	875;900	1	210	1100	50,0	235,0	2000	779,4
820	9	975;1000	1	210	1300	50,0	310,0	2000	1065,8
920	10	1075;1100	1	210	1300	60,0	430,0	2000	1220,5
1020	11	1175;1200	1	210	1400	60,0	470,0	2000	1419,0
1220	11	1375;1400	1	210	1600	60	470	2000	1776,7
1420	12	1575;1600	1	210	1800	80	500	2000	2377,4

ПРИМЕЧАНИЕ:

1. Для систем горячего водоснабжения применяются стальные оцинкованные трубы по ГОСТ 3262(Ст3сп) до du40 включительно, свыше du40 по ГОСТ 10705 (Ст10,Ст20)

2.Диаметр и толщина стальной оцинкованной спирально-навивной оболочки, толщина изоляционного слоя, приведенные в таблице 1, являются рекомендуемыми и могут быть уточнены в зависимости от конкретных условий проектирования и технико-экономического обоснования

! P max - максимальная нагрузка на неподвижную опору.

Условное обозначение изделия:

Неподвижной опоры стальной с наружным диаметром 219 мм, толщиной стенки 6 мм, высотой стального щита 460 мм, толщиной стального щита 24 мм, с изоляцией из пенополиуретана в оцинкованной трубе-оболочке наружным диаметром 315 мм с металлической заглушкой изоляции длиной 200 мм с закольцовкой проводников СОДК.

Неподвижная опора Ст 219х6-460х24-ППУ-ОЦ/315 -200 3М

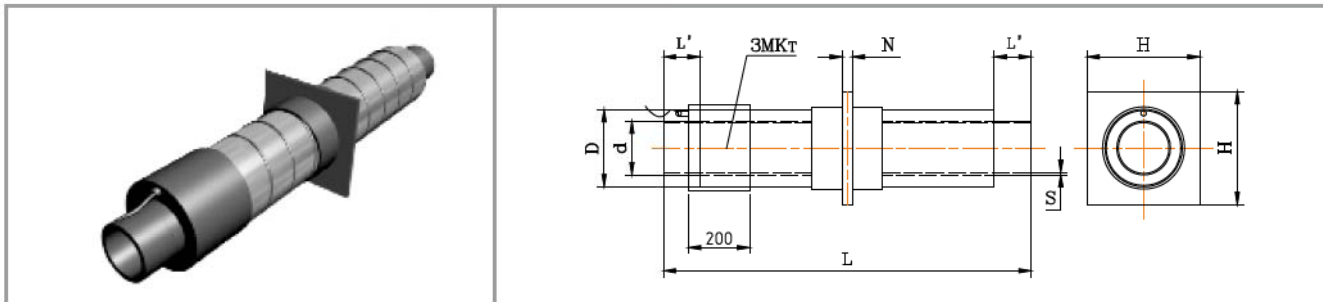
Неподвижной опоры стальной оцинкованной с наружным диаметром 219 мм, толщиной стенки 6 мм, высотой стального щита 460 мм, толщиной стального щита 24 мм, с изоляцией из пенополиуретана в оцинкованной трубе-оболочке наружным диаметром 315 мм с металлической заглушкой изоляции длиной 200 мм с закольцовкой проводников СОДК.

Неподвижная опора Ц 219х6-460х24-ППУ-ОЦ/315 -200 3М



Для трубопроводов в ОЦ-оболочке применяется металлическая заглушка изоляции длиной 200 мм.

! По техническим требованиям заказчика на трубопроводах диаметром более $\geq \varnothing 820$ возможно изготовление четырехпроводной системы, соединенных в два независимых контрольных контура.

2.51 ОПОРА НЕПОДВИЖНАЯ СТАЛЬНАЯ В ОЦИНКОВАННОЙ ТРУБЕ-ОБОЛОЧКЕ С МЕТАЛЛИЧЕСКОЙ ЗАГЛУШКОЙ ИЗОЛЯЦИИ И КАБЕЛЕМ ВЫВОДА


d, мм	s, мм	Защитная труба-оболочка		L', мм	H, мм	N, мм	P max, мм	L, мм	Расчетная масса изделия, кг
		Дц, мм	Сц, мм						
32	3	100;125;140	0,55	150	255	16,0	3,6	2000	26,0
38	3	125;140	0,55	150	255	16,0	4,2	2000	26,7
45	3	125;140	0,55	150	255	16,0	5,0	2000	26,4
57	3	140	0,55	150	255	16,0	7,5	2000	29,6
76	3	160	0,55	150	275	16,0	9,5	2000	35,6
89	4	180	0,6	150	295	16,0	12,5	2000	45,7
108	4	200	0,6	150	315	16,0	19,0	2000	53,5
133	4	225	0,6	150	340	16,0	23,5	2000	64,7
159	4,5	250	0,7	150	400	20,0	36,0	2000	86,7
219	6	315	0,7	150	460	24,0	50,0	2000	139,2
273	7	400	0,8	210	550	30,0	75,0	2000	209,1
325	7	450	0,8	210	650	40,0	90,0	2000	284,7
426	7	560	1	210	750	40,0	120,0	2000	379,5
530	7	675;710	1	210	900	40,0	150,0	2000	489,4
630	8	775;800	1	210	1000	50,0	205,0	2000	672,2
720	8	875;900	1	210	1100	50,0	235,0	2000	779,6
820	9	975;1000	1	210	1300	50,0	310,0	2000	1066,0
920	10	1075;1100	1	210	1300	60,0	430,0	2000	1220,7
1020	11	1175;1200	1	210	1400	60,0	470,0	2000	1419,2
1220	11	1375;1400	1	210	1600	60	470	2000	1776,9
1420	12	1575;1600	1	210	1800	80	500	2000	2377,6

ПРИМЕЧАНИЕ:

1. Для систем горячего водоснабжения применяются стальные оцинкованные трубы по ГОСТ 3262(Ст3сп) до dy40 включительно, свыше dy40 по ГОСТ 10705 (Ст10,Ст20)

2. Диаметр и толщина стальной оцинкованной спирально-навивной оболочки, толщина изоляционного слоя, приведенные в таблице 1, являются рекомендуемыми и могут быть уточнены в зависимости от конкретных условий проектирования и технико-экономического обоснования

! P max - максимальная нагрузка на неподвижную опору.

Условное обозначение изделия:

Неподвижной опоры стальной с наружным диаметром 219 мм, толщиной стенки 6 мм, высотой стального щита 460 мм, толщиной стального щита 24 мм, с изоляцией типа I из пенополиуретана в оцинкованной трубе-оболочке наружным диаметром 315 мм с металлической заглушкой изоляции длиной 200 мм с торцевым кабелем вывода проводников СОДК.

Неподвижная опора Ст 219х6-460х24-ППУ-ОЦ/315 -200 ЗМКТ

Неподвижной опоры стальной оцинкованной с наружным диаметром 219 мм, толщиной стенки 6 мм, высотой стального щита 460 мм, толщиной стального щита 24 мм, с изоляцией из пенополиуретана в оцинкованной трубе-оболочке наружным диаметром 315 мм с металлической заглушкой изоляции длиной 200 мм с торцевым кабелем вывода проводников СОДК.

Неподвижная опора Ц 219х6-460х24-ППУ-ОЦ/315 -200 ЗМКТ


Для трубопроводов в ОЦ-оболочке применяется металлическая заглушка изоляции длиной 200 мм.

! По техническим требованиям заказчика на трубопроводах диаметром более $\geq \varnothing 820$ возможно изготовление четырехпроводной системы, соединенных в два независимых контрольных контура.

! Для элементов трубопроводов $\varnothing 38 \div \varnothing 426$ мм включительно с двухпроводной системой ОДК тип кабельного вывода - NYM 3 x 1,5

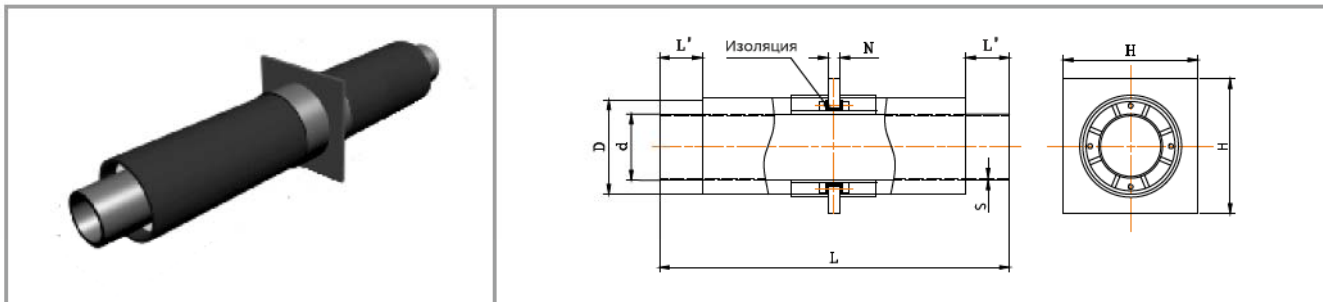
! Для элементов трубопроводов $\varnothing 530 \div \varnothing 1420$ мм включительно с трехпроводной системой ОДК тип кабельного вывода - NYM 3 x 1,5

! Для элементов трубопроводов $\varnothing 820 \div \varnothing 1420$ мм включительно с четырехпроводной системой ОДК тип кабельного вывода - NYM 5 x 1,5

! Тип кабельного вывода дополнительно указывается в заказной спецификации

! Изделия с выводом кабеля NYM 3 x 1,5 при заказе необходимо комплектовать комплектом удлинения кабеля КУК-3

! Изделия с выводом кабеля NYM 5 x 1,5 при заказе необходимо комплектовать комплектом удлинения кабеля КУК-5

2.52 ОПОРА НЕПОДВИЖНАЯ ДИЭЛЕКТРИЧЕСКАЯ СТАЛЬНАЯ В ПОЛИЭТИЛЕНОВОЙ ТРУБЕ-ОБОЛОЧКЕ


d, мм	s, мм	Защитная труба-оболочка		L', мм	H, мм	N, мм	P max, мм	L, мм	Расчетная масса изделия, кг
		1 тип							
		Dп, мм	Sp, мм						1 тип
32	3	110	2,5	150	255	16,0	3,6	2500	49,5
38	3	110	2,5	150	255	16,0	4,2	2500	50,6
45	3	125	2,5	150	255	16,0	5,0	2500	52,8
57	3	125	2,5	150	255	16,0	7,5	2500	56,0
76	3	140	3	150	275	16,0	9,5	2500	62,0
89	4	160	3	150	295	16,0	12,5	2500	72,0
108	4	180	3	150	315	16,0	19,0	2500	85,0
133	4	225	3,5	150	340	16,0	23,5	2500	101,2
159	4,5	250	3,9	150	400	20,0	36,0	2500	136,7
219	6	315	4,9	150	460	24,0	50,0	2500	191,6
273	7	400	5,6	210	550	30,0	75,0	3000	295,1
325	7	450	5,6	210	650	40,0	90,0	3000	373,4
426	7	560	7	210	750	40,0	120,0	3000	512,4
530	7	710	8,9	210	900	40,0	150,0	3000	722,1
630	8	800	10	210	1000	50,0	205,0	3000	911,5
720	8	900	11,2	210	1100	50,0	235,0	3500	1120,0
820	9	1000	12,4	210	1300	50,0	310,0	3500	1502,0
920	10	1100	13,8	210	1300	60,0	430,0	3500	1507,3
1020	11	1200	14,9	210	1400	60,0	470,0	3500	1842,0
1220	11	1425	17,3	210	1600	60,0	470,0	3500	2537,6
1420	12	1600	19,6	210	1800	80,0	500,0	3500	3412,1

ПРИМЕЧАНИЕ:

! Для систем горячего водоснабжения применяются стальные оцинкованные трубы по ГОСТ 3262(Ст3сп) до dy40 включительно, свыше dy40 по ГОСТ 10705 (Ст10,Ст20)

! По техническим требованиям заказчика на трубопроводах диаметром более $\geq \text{Ø}820$ возможно изготовление четырехпроводной системы, соединенных в два независимых контрольных контура.

! P max - максимальная нагрузка на неподвижную опору.

! Возможно изготовление опоры по чертежам заказчика.

Условное обозначение изделия:

Неподвижной опоры диэлектрической стальной с наружным диаметром 219мм, толщиной стенки 6 мм, высотой стального щита 460 мм, толщиной стального щита 24 мм, с изоляцией типа 1 из пенополиуретана в полиэтиленовой трубе-оболочке

Неподвижная опора диэлектрическая Ст 219х6-460х24-1-ППУ-ПЭ

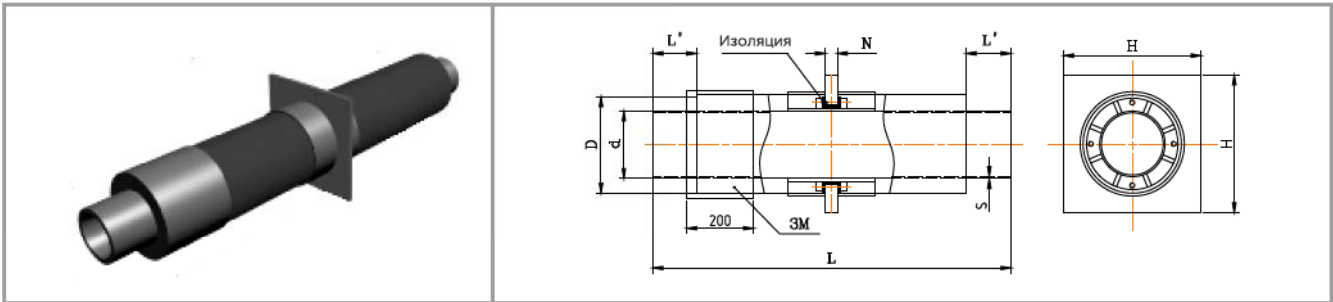
Неподвижной опоры диэлектрической стальной с наружным диаметром 219 мм, толщиной стенки 6 мм, высотой стального щита 460 мм, толщиной стального щита 24 мм, с изоляцией типа 2 из пенополиуретана в полиэтиленовой трубе-оболочке

Неподвижная опора диэлектрическая Ст 219х6-460х24-2-ППУ-ПЭ

Неподвижной опоры диэлектрической стальной оцинкованной с наружным диаметром 219 мм, толщиной стенки 6 мм, высотой стального щита 460 мм, толщиной стального щита 24 мм, с изоляцией типа 1 из пенополиуретана в полиэтиленовой трубе-оболочке

Неподвижная опора диэлектрическая Ц 219х6-460х24-1-ППУ-ПЭ

2.53 ОПОРА НЕПОДВИЖНАЯ СТАЛЬНАЯ В ПОЛИЭТИЛЕНОВОЙ ТРУБЕ-ОБОЛОЧКЕ



d, мм	s, мм	Защитная труба-оболочка		L', мм	H, мм	N, мм	P max, мм	L, мм	Расчетная масса изделия, кг	
		1 тип							1 тип	ПЭ
		Дп, мм	Сп, мм							
32	3	110	2,5	150	255	16,0	3,6	2500	51,2	
38	3	110	2,5	150	255	16,0	4,2	2500	52,3	
45	3	125	2,5	150	255	16,0	5,0	2500	54,7	
57	3	125	2,5	150	255	16,0	7,5	2500	57,9	
76	3	140	3	150	275	16,0	9,5	2500	64,3	
89	4	160	3	150	295	16,0	12,5	2500	74,6	
108	4	180	3	150	315	16,0	19,0	2500	87,9	
133	4	225	3,5	150	340	16,0	23,5	2500	105,1	
159	4,5	250	3,9	150	400	20,0	36,0	2500	141,2	
219	6	315	4,9	150	460	24,0	50,0	2500	197,9	
273	7	400	5,6	210	550	30,0	75,0	3000	303,9	
325	7	450	5,6	210	650	40,0	90,0	3000	383,4	
426	7	560	7	210	750	40,0	120,0	3000	526,8	
530	7	710	8,9	210	900	40,0	150,0	3000	745,8	
630	8	800	10	210	1000	50,0	205,0	3000	948,6	
720	8	900	11,2	210	1100	50,0	235,0	3500	1164,7	
820	9	1000	12,4	210	1300	50,0	310,0	3500	1554,5	
920	10	1100	13,8	210	1300	60,0	430,0	3500	1568,7	
1020	11	1200	14,9	210	1400	60,0	470,0	3500	1912,0	
1220	11	1425	17,3	210	1600	60,0	470,0	3500	2625,1	
1420	12	1600	19,6	210	1800	80,0	500,0	3500	3518,4	

ПРИМЕЧАНИЕ:

! Для систем горячего водоснабжения применяются стальные оцинкованные трубы по ГОСТ 3262(Ст3сп) до dy40 включительно, свыше dy40 по ГОСТ 10705 (Ст10,Ст20)

! По техническим требованиям заказчика на трубопроводах диаметром более $\geq \text{Ø}820$ возможно изготовление четырехпроводной системы, соединенных в два независимых контрольных контура.

! **P max** - максимальная нагрузка на неподвижную опору.

! Возможно изготовление опоры по чертежам заказчика.

Условное обозначение изделия:

Неподвижной опоры диэлектрической стальной с наружным диаметром 219 мм, толщиной стенки 6 мм, высотой стального щита 460 мм, толщиной стального щита 24 мм, с изоляцией типа 1 из пенополиуретана в полиэтиленовой трубе-оболочке с металлической заглушкой изоляции длиной 200 мм с закольцовкой проводников СОДК.

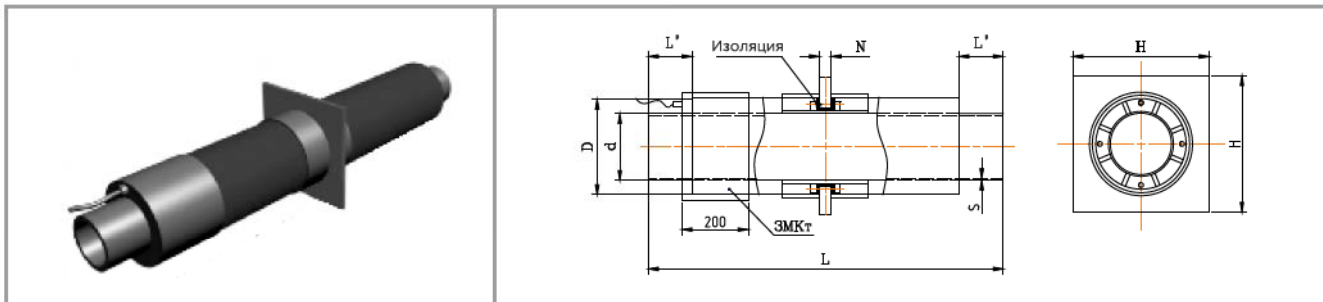
Неподвижная опора диэлектрическая Ст 219х6-460х24-1-ППУ-ПЭ -200 3М

Неподвижной опоры диэлектрической стальной с наружным диаметром 219 мм, толщиной стенки 6 мм, высотой стального щита 460 мм, толщиной стального щита 24 мм, с изоляцией типа 2 из пенополиуретана в полиэтиленовой трубе-оболочке с металлической заглушкой изоляции длиной 200 мм с закольцовкой проводников СОДК.

Неподвижная опора диэлектрическая Ст 219х6-460х24-2-ППУ-ПЭ -200 3М

Неподвижной опоры диэлектрической стальной оцинкованной с наружным диаметром 219 мм, толщиной стенки 6 мм, высотой стального щита 460 мм, толщиной стального щита 24 мм, с изоляцией типа 1 из пенополиуретана в полиэтиленовой трубе-оболочке с металлической заглушкой изоляции длиной 200 мм с закольцовкой проводников СОДК.

Неподвижная опора диэлектрическая Ц 219х6-460х24-1-ППУ-ПЭ -200 3М

2.54 ОПОРА НЕПОДВИЖНАЯ ДИЭЛЕКТРИЧЕСКАЯ СТАЛЬНАЯ В ПОЛИЭТИЛЕНОВОЙ ТРУБЕ-ОБОЛОЧКЕ С МЕТАЛЛИЧЕСКОЙ ЗАГЛУШКОЙ ИЗОЛЯЦИИ И ТОРЦЕВЫМ КАБЕЛЕМ ВЫВОДА


d, мм	s, мм	Защитная труба-оболочка		L', мм	H, мм	N, мм	P max, мм	L, мм	Расчетная масса изделия, кг
		1 тип							
		Dп, мм	Sp, мм						
32	3	110	2,5	150	255	16,0	3,6	2500	51,4
38	3	110	2,5	150	255	16,0	4,2	2500	52,5
45	3	125	2,5	150	255	16,0	5,0	2500	54,9
57	3	125	2,5	150	255	16,0	7,5	2500	58,1
76	3	140	3	150	275	16,0	9,5	2500	64,5
89	4	160	3	150	295	16,0	12,5	2500	74,8
108	4	180	3	150	315	16,0	19,0	2500	88,1
133	4	225	3,5	150	340	16,0	23,5	2500	105,3
159	4,5	250	3,9	150	400	20,0	36,0	2500	141,4
219	6	315	4,9	150	460	24,0	50,0	2500	198,1
273	7	400	5,6	210	550	30,0	75,0	3000	304,1
325	7	450	5,6	210	650	40,0	90,0	3000	383,6
426	7	560	7	210	750	40,0	120,0	3000	527,0
530	7	710	8,9	210	900	40,0	150,0	3000	746,0
630	8	800	10	210	1000	50,0	205,0	3000	948,8
720	8	900	11,2	210	1100	50,0	235,0	3500	1164,9
820	9	1000	12,4	210	1300	50,0	310,0	3500	1554,7
920	10	1100	13,8	210	1300	60,0	430,0	3500	1568,9
1020	11	1200	14,9	210	1400	60,0	470,0	3500	1912,2
1220	11	1425	17,3	210	1600	60,0	470,0	3500	2625,4
1420	12	1600	19,6	210	1800	80,0	500,0	3500	3518,7

ПРИМЕЧАНИЕ:

! Для систем горячего водоснабжения применяются стальные оцинкованные трубы по ГОСТ 3262(Ст3сп) до dy40 включительно, свыше dy40 по ГОСТ 10705 (Ст10,Ст20)

! По техническим требованиям заказчика на трубопроводах диаметром более $\geq \varnothing 820$ возможно изготовление четырехпроводной системы, соединенных в два независимых контрольных контура.

! **P max** - максимальная нагрузка на неподвижную опору.

! Возможно изготовление опоры по чертежам заказчика.

Условное обозначение изделия:

Неподвижной опоры диэлектрической стальной с наружным диаметром 219 мм, толщиной стенки 6 мм, высотой стального щита 460 мм, толщиной стального щита 24 мм, с изоляцией типа 1 из пенополиуретана в полиэтиленовой трубе-оболочке с металлической заглушкой изоляции длиной 200 мм с торцевым кабелем вывода проводников СОДК.

Неподвижная опора диэлектрическая Ст 219х6-460х24-1-ППУ-ПЭ -200 ЗМКт

Неподвижной опоры диэлектрической стальной с наружным диаметром 219 мм, толщиной стенки 6 мм, высотой стального щита 460 мм, толщиной стального щита 24 мм, с изоляцией типа 2 из пенополиуретана в полиэтиленовой трубе-оболочке с металлической заглушкой изоляции длиной 200 мм с торцевым кабелем вывода проводников СОДК.

Неподвижная опора диэлектрическая Ст 219х6-460х24-2-ППУ-ПЭ -200 ЗМКт

Неподвижной опоры диэлектрической стальной оцинкованной с наружным диаметром 219 мм, толщиной стенки 6 мм, высотой стального щита 460 мм, толщиной стального щита 24 мм, с изоляцией типа 1 из пенополиуретана в полиэтиленовой трубе-оболочке с металлической заглушкой изоляции длиной 200 мм с торцевым кабелем вывода проводников СОДК.

Неподвижная опора диэлектрическая Ц 219х6-460х24-1-ППУ-ПЭ -200 ЗМКт

! Для элементов трубопроводов $\varnothing 38 \div \varnothing 426$ мм включительно с двухпроводной системой ОДК тип кабельного вывода - NYM 3 x 1,5

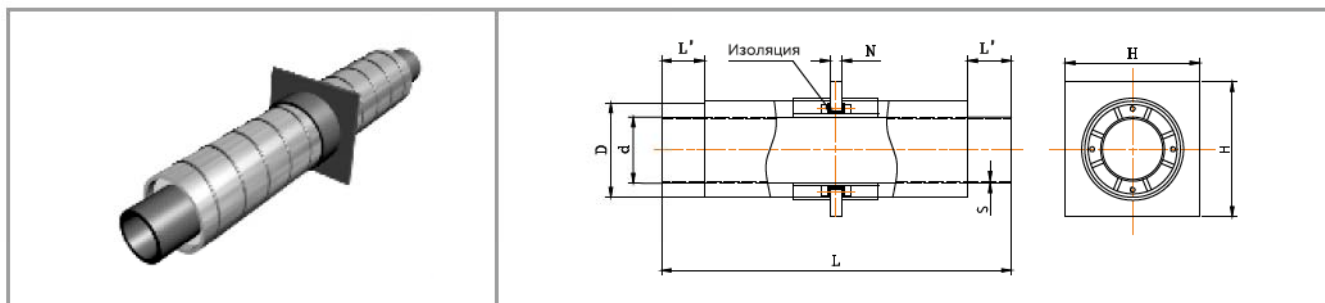
! Для элементов трубопроводов $\varnothing 530 \div \varnothing 1420$ мм включительно с трехпроводной системой ОДК тип кабельного вывода - NYM 3 x 1,5

! Для элементов трубопроводов $\varnothing 820 \div \varnothing 1420$ мм включительно с четырехпроводной системой ОДК тип кабельного вывода - NYM 5 x 1,5

! Тип кабельного вывода дополнительно указывается в заказной спецификации

! Изделия с выводом кабеля NYM 3 x 1,5 при заказе необходимо комплектовать комплектом удлинения кабеля КУК-3

! Изделия с выводом кабеля NYM 5 x 1,5 при заказе необходимо комплектовать комплектом удлинения кабеля КУК-5

2.55 ОПОРА НЕПОДВИЖНАЯ ДИЭЛЕКТРИЧЕСКАЯ СТАЛЬНАЯ В ОЦИНКОВАННОЙ ТРУБЕ-ОБОЛОЧКЕ


d, мм	s, мм	Защитная труба-оболочка		L', мм	H, мм	N, мм	P max, мм	L, мм	Расчетная масса изделия, кг
		Дц, мм	Сц, мм						
32	3	100;125;140	0,55	150	255	16,0	3,6	2000	46,0
38	3	125;140	0,55	150	255	16,0	4,2	2000	47,0
45	3	125;140	0,55	150	255	16,0	5,0	2000	48,0
57	3	140	0,55	150	255	16,0	7,5	2000	50,1
76	3	160	0,55	150	275	16,0	9,5	2000	54,8
89	4	180	0,6	150	295	16,0	12,5	2000	63,6
108	4	200	0,6	150	315	16,0	19,0	2000	72,4
133	4	225	0,6	150	340	16,0	23,5	2000	81,3
159	4,5	250	0,7	150	400	20,0	36,0	2000	102,9
219	6	315	0,7	150	460	24,0	50,0	2000	145,2
273	7	400	0,8	210	550	30,0	75,0	2000	202,8
325	7	450	0,8	210	650	40,0	90,0	2000	271,6
426	7	560	1	210	750	40,0	120,0	2000	343,8
530	7	675;710	1	210	900	40,0	150,0	2000	479,3
630	8	775;800	1	210	1000	50,0	205,0	2000	607,8
720	8	875;900	1	210	1100	50,0	235,0	2000	698,2
820	9	975;1000	1	210	1300	50,0	310,0	2000	987,3
920	10	1075;1100	1	210	1300	60,0	430,0	2000	1158,4
1020	11	1175;1200	1	210	1400	60,0	470,0	2000	1374,4
1220	11	1375;1400	1	210	1600	60,0	470,0	2000	1881,5
1420	12	1575;1600	1	210	1800	80,0	500,0	2000	2507,1

ПРИМЕЧАНИЕ:

1. Для систем горячего водоснабжения применяются стальные оцинкованные трубы по ГОСТ 3262(Ст3сп) до $dy40$ включительно, свыше $dy40$ по ГОСТ 10705 (Ст10,Ст20)

2. Диаметр и толщина стальной оцинкованной спирально-навивной оболочки, толщина изоляционного слоя, приведенные в таблице 1, являются рекомендуемыми и могут быть уточнены в зависимости от конкретных условий проектирования и технико-экономического обоснования

! **P max** - максимальная нагрузка на неподвижную опору.

Условное обозначение изделия:

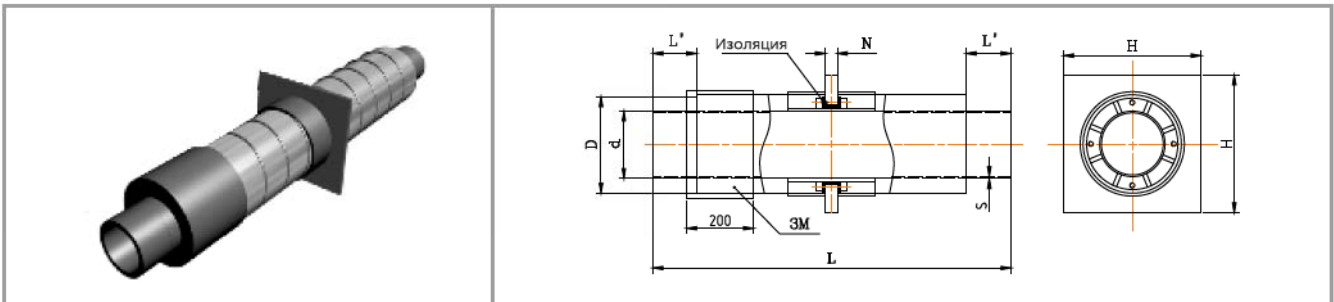
Неподвижной опоры диэлектрической стальной с наружным диаметром 219 мм, толщиной стенки 6 мм, высотой стального щита 460 мм, толщиной стального щита 24 мм, с изоляцией из пенополиуретана в оцинкованной трубе-оболочке наружным диаметром 315 мм.

Неподвижная опора диэлектрическая Ст 219х6-460х24-ППУ-ОЦ /315

Неподвижной опоры диэлектрической стальной оцинкованной с наружным диаметром 219 мм, толщиной стенки 6 мм, высотой стального щита 460 мм, толщиной стального щита 24 мм, с изоляцией из пенополиуретана в оцинкованной трубе-оболочке наружным диаметром 315 мм

Неподвижная опора диэлектрическая Ц 219х6-460х24-ППУ-ОЦ /315

! По техническим требованиям заказчика на трубопроводах диаметром более $\geq \varnothing 820$ возможно изготовление четырехпроводной системы, соединенных в два независимых контрольных контура.

2.56
ОПОРА НЕПОДВИЖНАЯ ДИЭЛЕКТРИЧЕСКАЯ СТАЛЬНАЯ В ОЦИНКОВАННОЙ ТРУБЕ-ОБОЛОЧКЕ С МЕТАЛЛИЧЕСКОЙ ЗАГЛУШКОЙ ИЗОЛЯЦИИ


d, мм	s, мм	Защитная труба-оболочка		L', мм	H, мм	N, мм	P max, мм	L, мм	Расчетная масса изделия, кг
		Дц, мм	Сц, мм						
32	3	100;125;140	0,55	150	255	16,0	3,6	2000	47,1
38	3	125;140	0,55	150	255	16,0	4,2	2000	48,3
45	3	125;140	0,55	150	255	16,0	5,0	2000	49,3
57	3	140	0,55	150	255	16,0	7,5	2000	51,6
76	3	160	0,55	150	275	16,0	9,5	2000	56,5
89	4	180	0,6	150	295	16,0	12,5	2000	65,5
108	4	200	0,6	150	315	16,0	19,0	2000	74,5
133	4	225	0,6	150	340	16,0	23,5	2000	83,6
159	4,5	250	0,7	150	400	20,0	36,0	2000	105,4
219	6	315	0,7	150	460	24,0	50,0	2000	148,4
273	7	400	0,8	210	550	30,0	75,0	2000	207,0
325	7	450	0,8	210	650	40,0	90,0	2000	276,4
426	7	560	1	210	750	40,0	120,0	2000	349,8
530	7	675;710	1	210	900	40,0	150,0	2000	486,7
630	8	775;800	1	210	1000	50,0	205,0	2000	624,0
720	8	875;900	1	210	1100	50,0	235,0	2000	716,7
820	9	975;1000	1	210	1300	50,0	310,0	2000	1008,0
920	10	1075;1100	1	210	1300	60,0	430,0	2000	1181,2
1020	11	1175;1200	1	210	1400	60,0	470,0	2000	1399,3
1220	11	1375;1400	1	210	1600	60,0	470	2000	1913,5
1420	12	1575;1600	1	210	1800	80,0	500	2000	2542,3

ПРИМЕЧАНИЕ:

1. Для систем горячего водоснабжения применяются стальные оцинкованные трубы по ГОСТ 3262(Ст3сп) до dy40 включительно, свыше dy40 по ГОСТ 10705 (Ст10,Ст20)

2. Диаметр и толщина стальной оцинкованной спирально-навивной оболочки, толщина изоляционного слоя, приведенные в таблице 1, являются рекомендуемыми и могут быть уточнены в зависимости от конкретных условий проектирования и технико-экономического обоснования

! P max - максимальная нагрузка на неподвижную опору.

! Возможно изготовление опоры по чертежам заказчика.

Условное обозначение изделия:

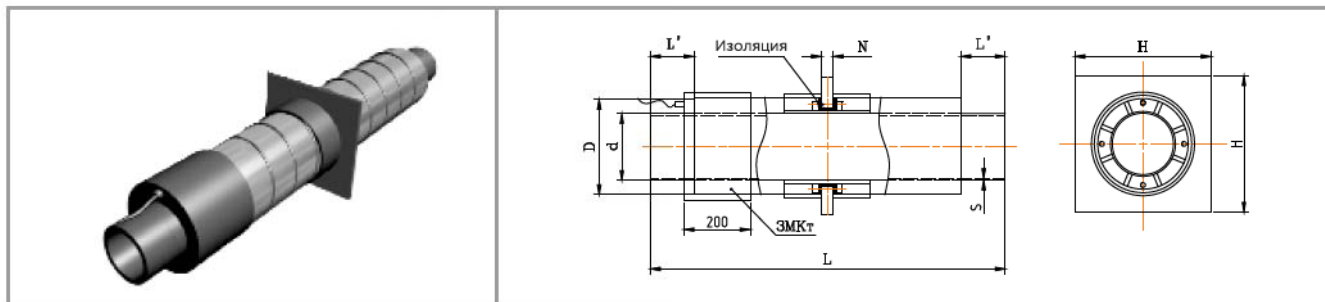
Неподвижной опоры диэлектрической стальной с наружным диаметром 219 мм, толщиной стенки 6 мм, высотой стального щита 460 мм, толщиной стального щита 24 мм, с изоляцией из пенополиуретана в оцинкованной трубе-оболочке наружным диаметром 315 мм с металлической заглушкой изоляции длиной 200 мм с закольцовкой проводников СОДК.

Неподвижная опора диэлектрическая Ст 219х6-460х24-ППУ-ОЦ/315-200 3М

Неподвижной опоры диэлектрической стальной оцинкованной с наружным диаметром 219 мм, толщиной стенки 6 мм, высотой стального щита 460 мм, толщиной стального щита 24 мм, с изоляцией из пенополиуретана в оцинкованной трубе-оболочке наружным диаметром 315 мм с металлической заглушкой изоляции длиной 200 мм с закольцовкой проводников СОДК.

Неподвижная опора диэлектрическая Ц 219х6-460х24-ППУ-ОЦ/315-200 3М

! По техническим требованиям заказчика на трубопроводах диаметром более $\geq \varnothing 820$ возможно изготовление четырехпроводной системы, соединенных в два независимых контрольных контура.

2.57 ОПора НЕПОДВИЖНАЯ ДИЭЛЕКТРИЧЕСКАЯ СТАЛЬНАЯ В ОЦИНКОВАННОЙ ТРУБЕ-ОБОЛОЧКЕ С МЕТАЛЛИЧЕСКОЙ ЗАГЛУШКОЙ ИЗОЛЯЦИИ И КАБЕЛЕМ ВЫВОДА


d, мм	s, мм	Защитная труба-оболочка		L', мм	H, мм	N, мм	P max, мм	L, мм	Расчетная масса изделия, кг
		Дц, мм	Сц, мм						
32	3	100;125;140	0,55	150	255	16,0	3,6	2000	47,3
38	3	125;140	0,55	150	255	16,0	4,2	2000	48,5
45	3	125;140	0,55	150	255	16,0	5,0	2000	49,5
57	3	140	0,55	150	255	16,0	7,5	2000	51,8
76	3	160	0,55	150	275	16,0	9,5	2000	56,7
89	4	180	0,6	150	295	16,0	12,5	2000	65,7
108	4	200	0,6	150	315	16,0	19,0	2000	74,7
133	4	225	0,6	150	340	16,0	23,5	2000	83,8
159	4,5	250	0,7	150	400	20,0	36,0	2000	105,6
219	6	315	0,7	150	460	24,0	50,0	2000	148,6
273	7	400	0,8	210	550	30,0	75,0	2000	207,2
325	7	450	0,8	210	650	40,0	90,0	2000	276,6
426	7	560	1	210	750	40,0	120,0	2000	350,0
530	7	675;710	1	210	900	40,0	150,0	2000	486,9
630	8	775;800	1	210	1000	50,0	205,0	2000	624,2
720	8	875;900	1	210	1100	50,0	235,0	2000	716,9
820	9	975;1000	1	210	1300	50,0	310,0	2000	1008,2
920	10	1075;1100	1	210	1300	60,0	430,0	2000	1181,4
1020	11	1175;1200	1	210	1400	60,0	470,0	2000	1399,5
1220	11	1375;1400	1	210	1600	60	470	2000	1913,7
1420	12	1575;1600	1	210	1800	80	500	2000	2542,5

ПРИМЕЧАНИЕ:

1. Для систем горячего водоснабжения применяются стальные оцинкованные трубы по ГОСТ 3262(Ст3сп) до dy40 включительно, свыше dy40 по ГОСТ 10705 (Ст10,Ст20)

2. Диаметр и толщина стальной оцинкованной спирально-навивной оболочки, толщина изоляционного слоя, приведенные в таблице 1, являются рекомендуемыми и могут быть уточнены в зависимости от конкретных условий проектирования и технико-экономического обоснования

! P max - максимальная нагрузка на неподвижную опору.

! Возможно изготовление опоры по чертежам заказчика.

Условное обозначение изделия:

Неподвижной опоры диэлектрической стальной с наружным диаметром 219 мм, толщиной стенки 6 мм, высотой стального щита 460 мм, толщиной стального щита 24 мм, с изоляцией из пенополиуретана в оцинкованной трубе-оболочке наружным диаметром 315 мм с металлической заглушкой изоляции длиной 200 мм с торцевым кабелем вывода проводников СОДК.

Неподвижная опора диэлектрическая Ст 219х6-460х24-ППУ-ОЦ/315-200 ЗМКГ

Неподвижной опоры диэлектрической стальной оцинкованной с наружным диаметром 219 мм, толщиной стенки 6 мм, высотой стального щита 460 мм, толщиной стального щита 24 мм, с изоляцией из пенополиуретана в оцинкованной трубе-оболочке наружным диаметром 315 мм с металлической заглушкой изоляции длиной 200 мм с торцевым кабелем вывода проводников СОДК.

Неподвижная опора диэлектрическая Ц 219х6-460х24-ППУ-ОЦ/315-200 ЗМКГ

! По техническим требованиям заказчика на трубопроводах диаметром более $\geq \text{Ø}820$ возможно изготовление четырехпроводной системы, соединенных в два независимых контрольных контура.

! Для элементов трубопроводов $\varnothing 38 \div \varnothing 426$ мм включительно с двухпроводной системой ОДК тип кабельного вывода - NYM 3 x 1,5

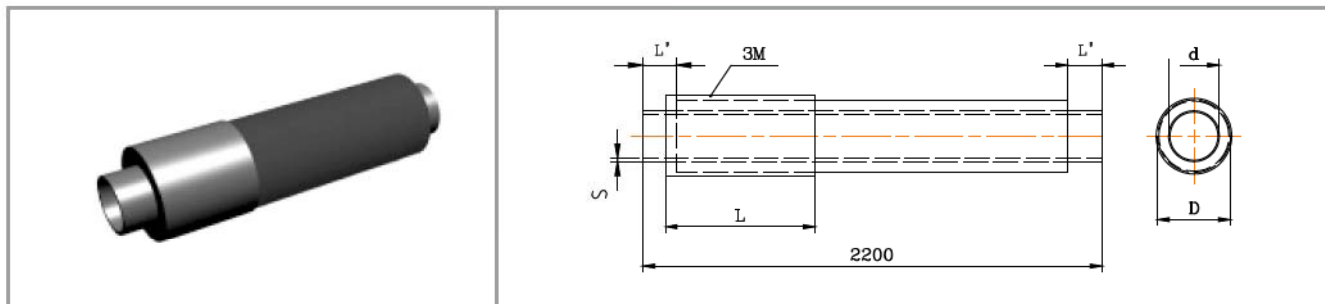
! Для элементов трубопроводов $\varnothing 530 \div \varnothing 1420$ мм включительно с трехпроводной системой ОДК тип кабельного вывода - NYM 3 x 1,5

! Для элементов трубопроводов $\varnothing 820 \div \varnothing 1420$ мм включительно с четырехпроводной системой ОДК тип кабельного вывода - NYM 5 x 1,5

! Тип кабельного вывода дополнительно указывается в заказной спецификации

! Изделия с выводом кабеля NYM 3 x 1,5 при заказе необходимо комплектовать комплектом удлинения кабеля КУК-3

! Изделия с выводом кабеля NYM 5 x 1,5 при заказе необходимо комплектовать комплектом удлинения кабеля КУК-5

**2.58 КОНЦЕВОЙ ЭЛЕМЕНТ СТАЛЬНОЙ
В ПОЛИЭТИЛЕНОВОЙ ТРУБЕ-ОБОЛОЧКЕ**


d, мм	s, мм	Защитная труба-оболочка		L', мм	Расчетная масса изделия, кг	ПРИМЕЧАНИЕ:	
		1 тип					
		Дп, мм	Sp, мм				
32	3	110	2,5	150	11,1	1. Для систем горячего водоснабжения применяются стальные оцинкованные трубы по ГОСТ 3262(СтЗсп) до dy40 включительно, свыше dy40 по ГОСТ 10705 (Ст10,Ст20)	
38	3	110	2,5	150	12		
45	3	125	2,5	150	14,1		
57	3	125	2,5	150	16		
76	3	140	3	150	20,3		
89	4	160	3	150	28,2		
108	4	180	3	150	33,7		
133	4	225	3,5	150	43,4		
159	4,5	250	3,9	150	54,5		
219	6	315	4,9	150	94,2		
273	7	400	5,6	210	135,6		
325	7	450	5,6	210	161,3		
426	7	560	7	210	216,2		
530	7	710	8,9	210	285,2		
630	8	800	10	210	373,3		
720	8	900	11,2	210	433,8		
820	9	1000	12,4	210	543,1		
920	10	1100	13,8	210	667,3		
1020	11	1200	14,9	210	797,4		
1220	11	1425	17,3	210	1045,6		
1420	12	1600	19,6	210	1301,8		
						Назначение изделия	Длина заглушки (L, мм)
						Для прохода через постоянное препятствие (фундамент, стена, и т. д.)	650
						Для монтажа узла окончания участка ПИ-трубопровода	200

! По техническим требованиям заказчика на трубопроводах диаметром более $\geq \varnothing 820$ возможно изготовление четырехпроводной системы, соединенных в два независимых контрольных контура.

Условное обозначение изделия:

Концевого элемента стального с наружным диаметром 219 мм, толщиной стенки 6 мм, с изоляцией типа 1 из пенополиуретана в полиэтиленовой трубе-оболочке с металлической заглушкой изоляции длиной 650 мм с закольцовкой проводников СОДК.

Концевой элемент трубопровода Ст 219х6-1-ППУ-ПЭ-650 ЗМ

Концевого элемента стального с наружным диаметром 219 мм, толщиной стенки 6 мм, с изоляцией типа 1 из пенополиуретана в полиэтиленовой трубе-оболочке с металлической заглушкой изоляции длиной 200 мм с закольцовкой проводников СОДК.

Концевой элемент трубопровода Ст 219х6-1-ППУ-ПЭ-200 ЗМ

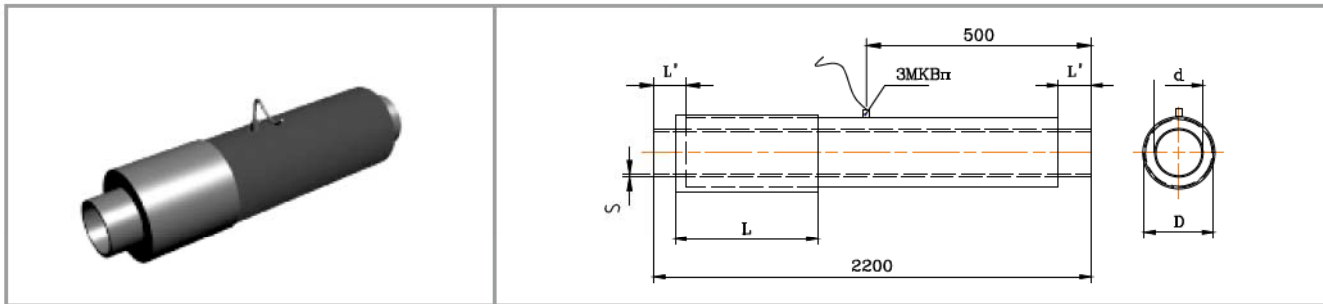
Концевого элемента стального с наружным диаметром 219 мм, толщиной стенки 6 мм, с изоляцией типа 2 из пенополиуретана в полиэтиленовой трубе-оболочке с металлической заглушкой изоляции длиной 650 мм с закольцовкой проводников СОДК.

Концевой элемент трубопровода Ст 219х6-2-ППУ-ПЭ-650 ЗМ

Концевого элемента стального оцинкованного с наружным диаметром 219 мм, толщиной стенки 6 мм, с изоляцией типа 1 из пенополиуретана в полиэтиленовой трубе-оболочке с металлической заглушкой изоляции длиной 200 мм с закольцовкой проводников СОДК.

Концевой элемент трубопровода Ц 219х6-1-ППУ-ПЭ-650 ЗМ

2.59 КОНЦЕВОЙ ЭЛЕМЕНТ СТАЛЬНОЙ В ПОЛИЭТИЛЕНОВОЙ ТРУБЕ-ОБОЛОЧКЕ С ВЕРХНИМ КАБЕЛЕМ ВЫВОДА



d, мм	s, мм	Защитная труба-оболочка		L', мм	Расчетная масса изделия, кг	ПРИМЕЧАНИЕ:	
		1 тип					1 тип
		Дп, мм	Sp, мм				
32	3	110	2,5	150	11,2	1. Для систем горячего водоснабжения применяются стальные оцинкованные трубы по ГОСТ 3262(СтЗсп) до dy40 включительно, свыше dy40 по ГОСТ 10705 (Ст10,Ст20)	
38	3	110	2,5	150	12,2		
45	3	125	2,5	150	14,3		
57	3	125	2,5	150	16,1		
76	3	140	3	150	20,5		
89	4	160	3	150	28,4		
108	4	180	3	150	33,8		
133	4	225	3,5	150	43,5		
159	4,5	250	3,9	150	54,6		
219	6	315	4,9	150	94,3		
273	7	400	5,6	210	135,7		
325	7	450	5,6	210	161,4		
426	7	560	7	210	216,4		
530	7	710	8,9	210	285,3		
630	8	800	10	210	373,5		
720	8	900	11,2	210	434		
820	9	1000	12,4	210	543,3		
920	10	1100	13,8	210	667,5		
1020	11	1200	14,9	210	797,5		
1220	11	1425	17,3	210	1045,5		
1420	12	1600	19,6	210	1301,6		

Назначение изделия	Длина заглушки (L, мм)
Для прохода через постоянное препятствие (фундамент, стена, и т. д.)	650
Для монтажа узла окончания участка ПИ-трубопровода	200

! По техническим требованиям заказчика на трубопроводах диаметром более $\geq \varnothing 820$ возможно изготовление четырехпроводной системы, соединенных в два независимых контрольных контура.

Условное обозначение изделия:

Концевого элемента стального с наружным диаметром 219 мм, толщиной стенки 6 мм, с изоляцией типа 1 из пенополиуретана в полиэтиленовой трубе-оболочке с металлической заглушкой изоляции длиной 650 мм с верхним кабелем вывода проводников СОДК из полиэтиленовой трубы-оболочки.

Концевой элемент трубопровода Ст 219х6-1-ППУ-ПЭ-650 ЗМКв

Концевого элемента стального с наружным диаметром 219 мм, толщиной стенки 6 мм, с изоляцией типа 1 из пенополиуретана в полиэтиленовой трубе-оболочке с металлической заглушкой изоляции длиной 200 мм с верхним кабелем вывода проводников СОДК из полиэтиленовой трубы-оболочки.

Концевой элемент трубопровода Ст 219х6-1-ППУ-ПЭ-200 ЗМКв

Концевого элемента стального с наружным диаметром 219 мм, толщиной стенки 6 мм, с изоляцией типа 2 из пенополиуретана в полиэтиленовой трубе-оболочке с металлической заглушкой изоляции длиной 650 мм с верхним кабелем вывода проводников СОДК из полиэтиленовой трубы-оболочки.

Концевой элемент трубопровода Ст 219х6-2-ППУ-ПЭ-650 ЗМКв

Концевого элемента стального оцинкованного с наружным диаметром 219 мм, толщиной стенки 6 мм, с изоляцией типа 1 из пенополиуретана в полиэтиленовой трубе-оболочке с металлической заглушкой изоляции длиной 200 мм с верхним кабелем вывода проводников СОДК из полиэтиленовой трубы-оболочки.

Концевой элемент трубопровода Ц 219х6-1-ППУ-ПЭ-200 ЗМКв

! Для элементов трубопроводов $\varnothing 38 \div \varnothing 426$ мм включительно с двухпроводной системой ОДК тип кабельного вывода - NYM 3 x 1,5

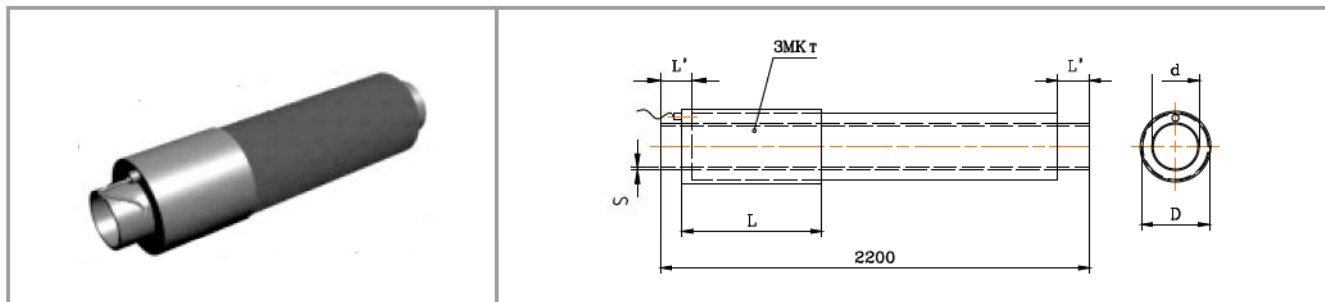
! Для элементов трубопроводов $\varnothing 530 \div \varnothing 1420$ мм включительно с трехпроводной системой ОДК тип кабельного вывода - NYM 3 x 1,5

! Для элементов трубопроводов $\varnothing 820 \div \varnothing 1420$ мм включительно с четырехпроводной системой ОДК тип кабельного вывода - NYM 5 x 1,5

! Тип кабельного вывода дополнительно указывается в заказной спецификации

! Изделия с выводом кабеля NYM 3 x 1,5 при заказе необходимо комплектовать комплектом удлинения кабеля КУК-3

! Изделия с выводом кабеля NYM 5 x 1,5 при заказе необходимо комплектовать комплектом удлинения кабеля КУК-5

2.60 КОНЦЕВОЙ ЭЛЕМЕНТ СТАЛЬНОЙ В ПОЛИЭТИЛЕНОВОЙ ТРУБЕ-ОБОЛОЧКЕ С ТОРЦЕВЫМ КАБЕЛЕМ ВЫВОДА


d, мм	s, мм	Защитная труба-оболочка		L', мм	Расчетная масса изделия, кг	ПРИМЕЧАНИЕ:	
		1 тип					1 тип
		Дп, мм	Сп, мм				
32	3	110	2,5	150	11,1	1. Для систем горячего водоснабжения применяются стальные оцинкованные трубы по ГОСТ 3262(СтЗсп) до dy40 включительно, свыше dy40 по ГОСТ 10705 (Ст10,Ст20)	
38	3	110	2,5	150	12		
45	3	125	2,5	150	14,1		
57	3	125	2,5	150	16		
76	3	140	3	150	20,3		
89	4	160	3	150	28,2		
108	4	180	3	150	33,7		
133	4	225	3,5	150	43,4		
159	4,5	250	3,9	150	54,5		
219	6	315	4,9	150	94,2		
273	7	400	5,6	210	135,6		
325	7	450	5,6	210	161,3		
426	7	560	7	210	216,2		
530	7	710	8,9	210	285,2		
630	8	800	10	210	373,3		
720	8	900	11,2	210	433,8		
820	9	1000	12,4	210	543,1		
920	10	1100	13,8	210	667,3		
1020	11	1200	14,9	210	797,4		
1220	11	1425	17,3	210	1045,2		
1420	12	1600	19,6	210	1301,3		

Назначение изделия	Длина заглушки (L, мм)
Для прохода через постоянное препятствие (фундамент, стена, и т. д.)	650
Для монтажа узла окончания участка ПИ-трубопровода	200

! По техническим требованиям заказчика на трубопроводах диаметром более $\geq \varnothing 820$ возможно изготовление четырехпроводной системы, соединенных в два независимых контрольных контура.

Условное обозначение изделия:

Концевого элемента стального с наружным диаметром 219 мм, толщиной стенки 6 мм, с изоляцией типа 1 из пенополиуретана в полиэтиленовой трубе-оболочке наружным диаметром 315 мм с металлической заглушкой изоляции длиной 650 мм с торцевым кабелем вывода проводников СОДК.

Концевой элемент трубопровода Ст 219х6-1-ППУ-ПЭ/315-650 ЗМКт

Концевого элемента стального с наружным диаметром 219 мм, толщиной стенки 6 мм, с изоляцией типа 1 из пенополиуретана в полиэтиленовой трубе-оболочке наружным диаметром 315 мм с металлической заглушкой изоляции длиной 200 мм с верхним кабелем вывода проводников СОДК.

Концевой элемент трубопровода Ст 219х6-1-ППУ-ПЭ/315-200 ЗМКт

Концевого элемента стального с наружным диаметром 219 мм, толщиной стенки 6 мм, с изоляцией типа 2 из пенополиуретана в полиэтиленовой трубе-оболочке наружным диаметром 315 мм с металлической заглушкой изоляции длиной 650 мм с торцевым кабелем вывода проводников СОДК.

Концевой элемент трубопровода Ст 219х6-2-ППУ-ПЭ/315-650 ЗМКт

Концевого элемента стального оцинкованного с наружным диаметром 219 мм, толщиной стенки 6 мм, с изоляцией типа 1 из пенополиуретана в полиэтиленовой трубе-оболочке наружным диаметром 315 мм с металлической заглушкой изоляции длиной 200 мм с торцевым кабелем вывода проводников СОДК.

Концевой элемент трубопровода Ц 219х6-1-ППУ-ПЭ/315-200 ЗМКт

! Для элементов трубопроводов $\varnothing 38 \div \varnothing 426$ мм включительно с двухпроводной системой ОДК тип кабельного вывода - NYM 3 x 1,5

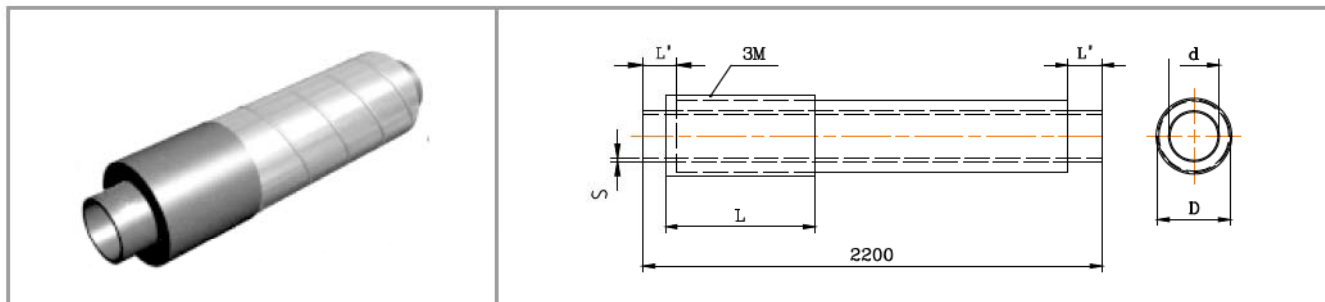
! Для элементов трубопроводов $\varnothing 530 \div \varnothing 1420$ мм включительно с трехпроводной системой ОДК тип кабельного вывода - NYM 3 x 1,5

! Для элементов трубопроводов $\varnothing 820 \div \varnothing 1420$ мм включительно с четырехпроводной системой ОДК тип кабельного вывода - NYM 5 x 1,5

! Тип кабельного вывода дополнительно указывается в заказной спецификации

! Изделия с выводом кабеля NYM 3 x 1,5 при заказе необходимо комплектовать комплектом удлинения кабеля КУК-3

! Изделия с выводом кабеля NYM 5 x 1,5 при заказе необходимо комплектовать комплектом удлинения кабеля КУК-5

**2.61 КОНЦЕВОЙ ЭЛЕМЕНТ СТАЛЬНОЙ
В ОЦИНКОВАННОЙ ТРУБЕ-ОБОЛОЧКЕ**


d, мм	s, мм	Защитная труба-оболочка		L', мм	Расчетная масса изделия, кг
		Дц, мм	Сц, мм		
32	3	100,125,140	0,55	150	10,2
38	3	125;140	0,55	150	12,4
45	3	125;140	0,55	150	13,5
57	3	140	0,55	150	16,4
76	3	160	0,55	150	20,6
89	4	180	0,6	150	28,4
108	4	200	0,6	150	33,8
133	4	225	0,6	150	42,5
159	4,5	250	0,7	150	53,9
219	6	315	0,7	150	90,1
273	7	400	0,8	210	128
325	7	450	0,8	210	152,5
426	7	560	1	210	208,3
530	7	675;710	1	210	259,4
630	8	775;800	1	210	340,7
720	8	875;900	1	210	391,3
820	9	975;1000	1	210	488,2
920	10	1075;1100	1	210	595,1
1020	11	1175;1200	1	210	713,6
1220	11	1375;1400	1	210	875,1
1420	12	1575;1600	1	210	1092,4

ПРИМЕЧАНИЕ:

1. Для систем горячего водоснабжения применяются стальные оцинкованные трубы по ГОСТ 3262(Ст3сп) до $\text{d}_{\text{y}40}$ включительно, свыше $\text{d}_{\text{y}40}$ по ГОСТ 10705 (Ст10,Ст20)

2. Диаметр и толщина стальной оцинкованной спирально-навивной оболочки, толщина изоляционного слоя, приведенные в таблице 1, являются рекомендуемыми и могут быть уточнены в зависимости от конкретных условий проектирования и технико-экономического обоснования



Для трубопроводов в ОЦ-оболочке применяется металлическая заглушка изоляции длиной 200 мм.

! По техническим требованиям заказчика на трубопроводах диаметром более $\geq \text{Ø}820$ возможно изготовление четырехпроводной системы, соединенных в два независимых контрольных контура.

Условное обозначение изделия:

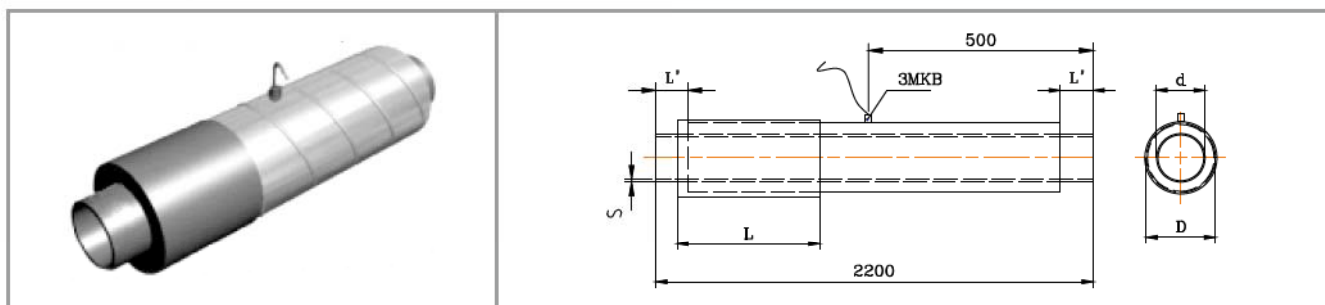
Концевого элемента стального с наружным диаметром 219 мм, толщиной стенки 6 мм, с изоляцией из пенополиуретана в оцинкованной трубе-оболочке наружным диаметром 315 мм с металлической заглушкой изоляции длиной 200 мм с закольцовкой проводников СОДК.

Концевой элемент трубопровода Ст 219х6-ППУ-ОЦ/315-200 ЗМ

Концевого элемента стального оцинкованного с наружным диаметром 219 мм, толщиной стенки 6 мм, с изоляцией из пенополиуретана в оцинкованной трубе-оболочке наружным диаметром 315мм с металлической заглушкой изоляции длиной 200 мм с закольцовкой проводников СОДК.

Концевой элемент трубопровода Ц 219х6-ППУ-ОЦ/315-200 ЗМ

2.62 КОНЦЕВОЙ ЭЛЕМЕНТ СТАЛЬНОЙ В ОЦИНКОВАННОЙ ТРУБЕ-ОБОЛОЧКЕ С ВЕРХНИМ КАБЕЛЕМ ВЫВОДА



d, мм	s, мм	Защитная труба-оболочка		L', мм	Расчетная масса изделия, кг
		Дц, мм	Сц, мм		
32	3	100,125,140	0,55	150	10,3
38	3	125,140	0,55	150	12,5
45	3	125,140	0,55	150	13,6
57	3	140	0,55	150	16,5
76	3	160	0,55	150	20,7
89	4	180	0,6	150	28,5
108	4	200	0,6	150	33,9
133	4	225	0,6	150	42,6
159	4,5	250	0,7	150	54
219	6	315	0,7	150	90,2
273	7	400	0,8	210	128,1
325	7	450	0,8	210	152,6
426	7	560	1	210	208,4
530	7	675;710	1	210	259,6
630	8	775;800	1	210	341
720	8	875;900	1	210	391,5
820	9	975;1000	1	210	488,5
920	10	1075;1100	1	210	595,3
1020	11	1175;1200	1	210	713,8
1220	11	1375;1400	1	210	875,2
1420	12	1575;1600	1	210	1095,2

ПРИМЕЧАНИЕ:

1. Для систем горячего водоснабжения применяются стальные оцинкованные трубы по ГОСТ 3262(Ст3сп) до $\text{d}_{\text{y}}40$ включительно, свыше $\text{d}_{\text{y}}40$ по ГОСТ 10705 (Ст10,Ст20)

2. Диаметр и толщина стальной оцинкованной спирально-навивной оболочки, толщина изоляционного слоя, приведенные в таблице 1, являются рекомендуемыми и могут быть уточнены в зависимости от конкретных условий проектирования и технико-экономического обоснования



Для трубопроводов в ОЦ-оболочке применяется металлическая заглушка изоляции длиной 200 мм.

! По техническим требованиям заказчика на трубопроводах диаметром более $\geq \text{Ø}820$ возможно изготовление четырехпроводной системы, соединенных в два независимых контрольных контура.

Условное обозначение изделия:

Концевого элемента стального с наружным диаметром 219 мм, толщиной стенки 6 мм, с изоляцией 1 из пенополиуретана в оцинкованной трубе-оболочке наружным диаметром 315 мм с металлической заглушкой изоляции длиной 200 мм с верхним кабелем вывода проводников СОДК из оцинкованной трубы-оболочки.

Концевой элемент трубопровода Ст 219х6-ППУ-ОЦ/315-200 ЗМКв

Концевого элемента стального оцинкованного с наружным диаметром 219 мм, толщиной стенки 6 мм, с изоляцией из пенополиуретана в оцинкованной трубе-оболочке наружным диаметром 315 мм с металлической заглушкой изоляции длиной 200 мм с верхним кабелем вывода проводников СОДК из оцинкованной трубы-оболочки.

Концевой элемент трубопровода Ц 219х6-ППУ-ОЦ/315-200 ЗМКв

! Для элементов трубопроводов $\varnothing 38 \div \varnothing 426$ мм включительно с двухпроводной системой ОДК тип кабельного вывода - NYM 3 x 1,5

! Для элементов трубопроводов $\varnothing 530 \div \varnothing 1420$ мм включительно с трехпроводной системой ОДК тип кабельного вывода - NYM 3 x 1,5

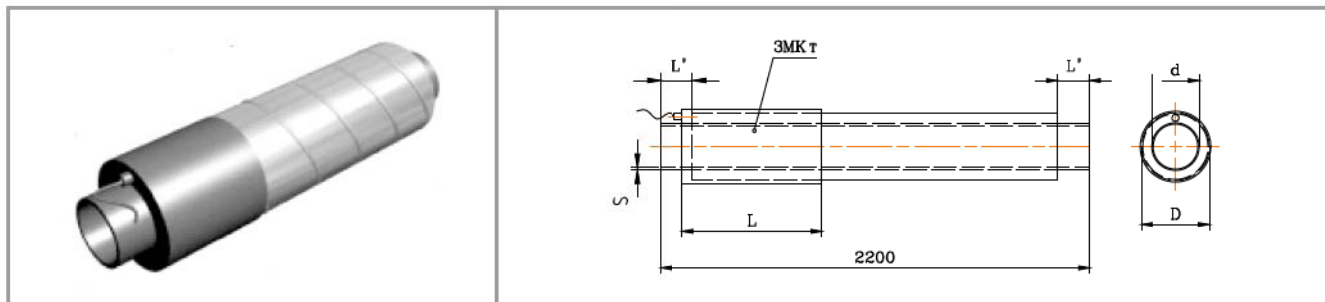
! Для элементов трубопроводов $\varnothing 820 \div \varnothing 1420$ мм включительно с четырехпроводной системой ОДК тип кабельного вывода - NYM 5 x 1,5

! Тип кабельного вывода дополнительно указывается в заказной спецификации

! Изделия с выводом кабеля NYM 3 x 1,5 при заказе необходимо комплектовать комплектом удлинения кабеля КУК-3

! Изделия с выводом кабеля NYM 5 x 1,5 при заказе необходимо комплектовать комплектом удлинения кабеля КУК-5

2.63 КОНЦЕВОЙ ЭЛЕМЕНТ СТАЛЬНОЙ В ОЦИНКОВАННОЙ ТРУБЕ-ОБОЛОЧКЕ С ТОРЦЕВЫМ КАБЕЛЕМ ВЫВОДА



d, мм	s, мм	Защитная труба-оболочка		L', мм	Расчетная масса изделия, кг	ПРИМЕЧАНИЕ:
		1 тип				
		Dц, мм	Sц, мм		1 тип	
32	3	100,125,140	0,55	150	10,5	1. Для систем горячего водоснабжения применяются стальные оцинкованные трубы по ГОСТ 3262(Ст3сп) до du40 включительно, свыше du40 по ГОСТ 10705 (Ст10,Ст20) 2. Диаметр и толщина стальной оцинкованной спирально-навивной оболочки, толщина изоляционного слоя, приведенные в таблице 1, являются рекомендуемыми и могут быть уточнены в зависимости от конкретных условий проектирования и технико-экономического обоснования
38	3	125,140	0,55	150	12,7	
45	3	125,140	0,55	150	13,7	
57	3	140	0,55	150	16,6	
76	3	160	0,55	150	20,8	
89	4	180	0,6	150	28,7	
108	4	200	0,6	150	34,1	
133	4	225	0,6	150	42,8	
159	4,5	250	0,7	150	54,2	
219	6	315	0,7	150	90,4	
273	7	400	0,8	210	128,3	
325	7	450	0,8	210	152,7	
426	7	560	1	210	208,6	
530	7	675;710	1	210	259,6	
630	8	775;800	1	210	341	
720	8	875;900	1	210	391,6	
820	9	975;1000	1	210	488,5	
920	10	1075;1100	1	210	595,4	
1020	11	1175;1200	1	210	713,9	
1220	11	1375;1400	1	210	875,32	
1420	12	1575;1600	1	210	1092,65	

Назначение изделия	Длина заглушки (L, мм)
Для прохода через постоянное препятствие (фундамент, стена, и т. д.)	650
Для монтажа узла окончания участка ПИ-трубопровода	200



Для трубопроводов в ОЦ-оболочке применяется металлическая заглушка изоляции длиной 200 мм.

! По техническим требованиям заказчика на трубопроводах диаметром более $\geq \varnothing 820$ возможно изготовление четырехпроводной системы, соединенных в два независимых контрольных контура.

Условное обозначение изделия:

Концевого элемента стального с наружным диаметром 219 мм, толщиной стенки 6 мм, с изоляцией из пенополиуретана в оцинкованной трубе-оболочке наружным диаметром 315 мм с металлической заглушкой изоляции длиной 200 мм с верхним кабелем вывода проводников СОДК.

Концевой элемент трубопровода Ст 219х6-ППУ-ОЦ/315-200 ЗМКт

Концевого элемента стального оцинкованного с наружным диаметром 219 мм, толщиной стенки 6 мм, с изоляцией из пенополиуретана в оцинкованной трубе-оболочке наружным диаметром 315 мм с металлической заглушкой изоляции длиной 200 мм с торцевым кабелем вывода проводников СОДК.

Концевой элемент трубопровода Ц 219х6-ППУ-ОЦ/315-200 ЗМКт

! Для элементов трубопроводов $\varnothing 38 \div \varnothing 426$ мм включительно с двухпроводной системой ОДК тип кабельного вывода - NYM 3 x 1,5

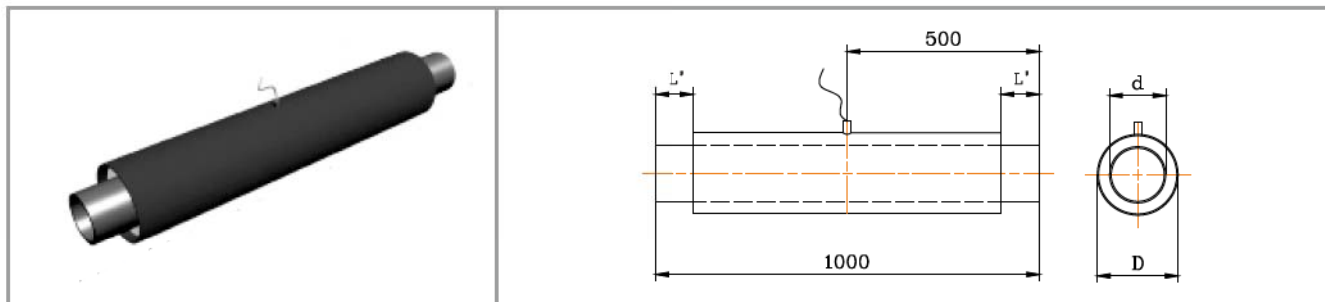
! Для элементов трубопроводов $\varnothing 530 \div \varnothing 1420$ мм включительно с трехпроводной системой ОДК тип кабельного вывода - NYM 3 x 1,5

! Для элементов трубопроводов $\varnothing 820 \div \varnothing 1420$ мм включительно с четырехпроводной системой ОДК тип кабельного вывода - NYM 5 x 1,5

! Тип кабельного вывода дополнительно указывается в заказной спецификации

! Изделия с выводом кабеля NYM 3 x 1,5 при заказе необходимо комплектовать комплектом удлинения кабеля КУК-3

! Изделия с выводом кабеля NYM 5 x 1,5 при заказе необходимо комплектовать комплектом удлинения кабеля КУК-5

2.64 ЭЛЕМЕНТ ТРУБОПРОВОДА С КАБЕЛЕМ ВЫВОДА СТАЛЬНОЙ В ПОЛИЭТИЛЕНОВОЙ ТРУБЕ-ОБОЛОЧКЕ


d, мм	s, мм	Защитная труба-оболочка		L', мм	Расчетная масса изделия, кг
		1 тип			
		Дп, мм	Sp, мм		
32	3	110	2,5	150	3,4
38	3	110	2,5	150	3,8
45	3	125	2,5	150	4,6
57	3	125	2,5	150	5,4
76	3	140	3	150	7,1
89	4	160	3	150	10,4
108	4	180	3	150	12,5
133	4	225	3,5	150	16,0
159	4,5	250	3,9	150	21,0
219	6	315	4,9	150	37,1
273	7	400	5,6	210	52,9
325	7	450	5,6	210	63,6
426	7	560	7	210	85,1
530	7	710	8,9	210	110,3
630	8	800	10	210	147,1
720	8	900	11,2	210	170,0
820	9	1000	12,4	210	215,2
920	10	1100	13,8	210	266,2
1020	11	1200	14,9	210	321,1
1220	11	1425	17,3	210	392,0
1420	12	1600	19,6	210	493,3

ПРИМЕЧАНИЕ:

1. Для систем горячего водоснабжения применяются стальные оцинкованные трубы по ГОСТ 3262(СтЗсп) до dy40 включительно, свыше dy40 по ГОСТ 10705 (Ст10,Ст20)

Условное обозначение изделия:

Элемента трубопровода с кабелем вывода стального наружным диаметром 219 мм, толщиной стенки 6 мм, с изоляцией типа 1 из пенополиуретана в полиэтиленовой трубе-оболочке.

Элемент трубопровода с кабелем вывода Ст 219х6-1-ППУ-ПЭ

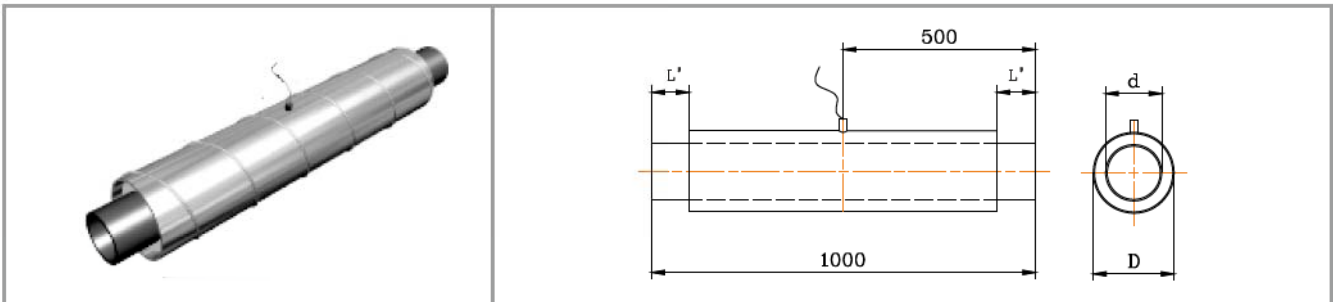
Элемента трубопровода с кабелем вывода стального оцинкованного наружным диаметром 219 мм, толщиной стенки 6 мм, с изоляцией типа 1 из пенополиуретана в полиэтиленовой трубе-оболочке.

Элемент трубопровода с кабелем вывода Ц 219х6-1-ППУ-ПЭ

! Изделия с выводом кабеля СОДК при заказе необходимо комплектовать комплектом удлинения кабеля КУК-5

! По техническим требованиям заказчика на трубопроводах диаметром более $\geq \text{Ø}820$ возможно изготовление четырехпроводной системы, соединенных в два независимых контрольных контура через отдельный кабель вывода.

2.65 ЭЛЕМЕНТ ТРУБОПРОВОДА С КАБЕЛЕМ ВЫВОДА СТАЛЬНОЙ В ОЦИНКОВАННОЙ ТРУБЕ-ОБОЛОЧКЕ



d, мм	s, мм	Защитная труба-оболочка		L', мм	Расчетная масса изделия, кг
		Dц, мм	Sц, мм		
32	3	100;125;140	0,55	150	4
38	3	125;140	0,55	150	4,8
45	3	125;140	0,55	150	5,3
57	3	140	0,55	150	6,5
76	3	160	0,55	150	8,2
89	4	180	0,6	150	11,6
108	4	200	0,6	150	13,9
133	4	225	0,6	150	17,5
159	4,5	250	0,7	150	22,4
219	6	315	0,7	150	38,2
273	7	400	0,8	210	54,4
325	7	450	0,8	210	64,8
426	7	560	1	210	87,5
530	7	675;710	1	210	108,4
630	8	775;800	1	210	144,2
720	8	875;900	1	210	164,9
820	9	975;1000	1	210	207,5
920	10	1075;1100	1	210	253,1
1020	11	1175;1200	1	210	306,8
1220	11	1375;1400	1	210	369
1420	12	1575;1600	1	210	493,3

ПРИМЕЧАНИЕ:

1. Для систем горячего водоснабжения применяются стальные оцинкованные трубы по ГОСТ 3262(Ст3сп) до dy40 включительно, свыше dy40 по ГОСТ 10705 (Ст10,Ст20)

2. Диаметр и толщина стальной оцинкованной спирально-навивной оболочки, толщина изоляционного слоя, приведенные в таблице 1, являются рекомендуемыми и могут быть уточнены в зависимости от конкретных условий проектирования и технико-экономического обоснования

Условное обозначение изделия:

Элемента трубопровода с кабелем вывода стального наружным диаметром 219 мм, толщиной стенки 6 мм, с изоляцией из пенополиуретана в оцинкованной трубе-оболочке наружным диаметром 315мм.

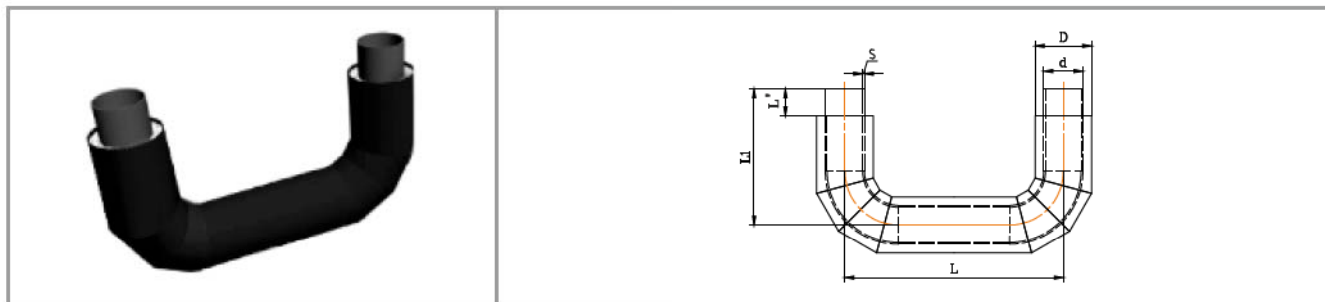
Элемент трубопровода с кабелем вывода Ст 219х6-ППУ-ОЦ/315

Элемента трубопровода с кабелем вывода стального оцинкованного наружным диаметром 219 мм, толщиной стенки 6 мм, с изоляцией из пенополиуретана в оцинкованной трубе-оболочке наружным диаметром 315мм.

Элемент трубопровода с кабелем вывода Ц 219х6-ППУ-ОЦ/315

! Изделия с выводом кабеля СОДК при заказе необходимо комплектовать комплектом удлинения кабеля КУК-5

! По техническим требованиям заказчика на трубопроводах диаметром более $\geq \text{Ø}820$ возможно изготовление четырехпроводной системы, соединенных в два независимых контрольных контура через отдельный кабель вывода.

2.66 П-ОБРАЗНЫЙ ЭЛЕМЕНТ ТРУБОПРОВОДА СТАЛЬНОЙ В ПОЛИЭТИЛЕНОВОЙ ТРУБЕ-ОБОЛОЧКЕ


d, мм	s, мм	Защитная труба-оболочка		L', мм	L, мм	L1, мм	Расчетная масса изделия, кг
		1 тип					
		Dп, мм	Sp, мм				
32	3	110	2,5	150	2000	1000	15,1
38	3	110	2,5	150	2000	1000	16,4
45	3	125	2,5	150	2000	1000	19,1
57	3	125	2,5	150	2000	1000	22,4
76	3	140	3	150	2000	1000	29,2
89	4	160	3	150	2000	1000	42,2
108	4	180	3	150	2000	1000	50,9
133	4	225	3,5	150	2000	1000	65,4
159	4,5	250	3,9	150	2000	1000	84,9
219	6	315	4,9	150	2000	1000	145,9
273	7	400	5,6	210	2000	1000	207,7
325	7	450	5,6	210	2100	1050	262,7
426	7	560	7	210	2200	1100	381,2
530	7	710	8,9	210	2400	1200	515,1
630	8	800	10	210	2560	1280	699,8
720	8	900	11,2	210	2740	1370	897,8
820	9	1000	12,4	210	2940	1470	1144,2
920	10	1100	13,8	210	3140	1570	1485,8
1020	11	1200	14,9	210	3240	1620	1817,2
1220	11	1425	17,3	210	3640	1820	2674,7
1420	12	1600	19,6	210	4040	2020	4155,7

ПРИМЕЧАНИЕ:

! Для систем горячего водоснабжения применяются стальные оцинкованные трубы по ГОСТ 3262(СтЗсп) до dy40 включительно, свыше dy40 по ГОСТ 10705 (Ст10,Ст20)

! Тип и толщина стальных приварных деталей в изделии определяются проектом и дополнительно указываются в заказной спецификации.

Условное обозначение изделия:

П-образного элемента трубопровода стального наружным диаметром 219 мм, толщиной стенки патрубков 6 мм, толщиной стенки отвода 8 мм с изоляцией типа 1 из пенополиуретана в полиэтиленовой трубе-оболочке.

П-образный элемент трубопровода Ст 219х6(8)-1-ППУ-ПЭ/315

П-образного элемента трубопровода стального наружным диаметром 219 мм, толщиной стенки патрубков 6 мм, толщиной стенки отвода 8 мм с изоляцией типа 2 из пенополиуретана в полиэтиленовой трубе-оболочке.

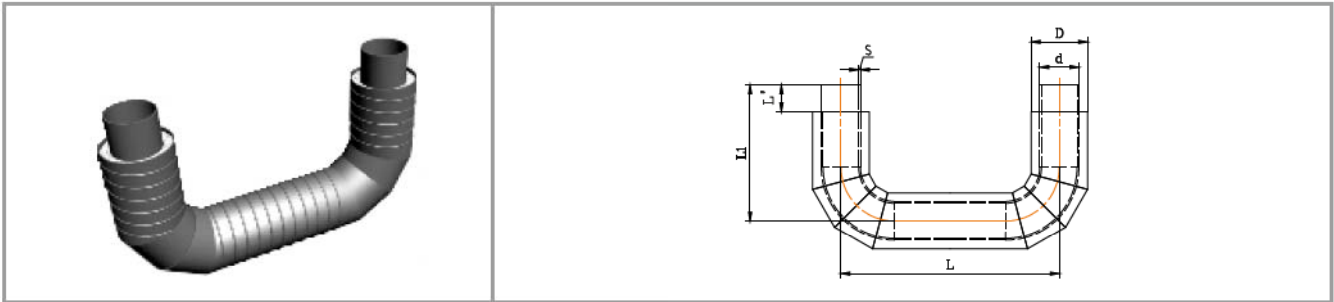
П-образный элемент трубопровода Ст 219х6(8)-2-ППУ-ПЭ/315

П-образного элемента трубопровода стального оцинкованного наружным диаметром 219 мм, толщиной стенки патрубков 6 мм, толщиной стенки отвода 8 мм с изоляцией типа 1 из пенополиуретана в полиэтиленовой трубе-оболочке.

П-образный элемент трубопровода Ц 219х6(8)-1-ППУ-ПЭ/315

! По техническим требованиям заказчика на трубопроводах диаметром более $\geq \text{Ø}820$ возможно изготовление четырехпроводной системы, соединенных в два независимых контрольных контура.

2.67 П-ОБРАЗНЫЙ ЭЛЕМЕНТ ТРУБОПРОВОДА СТАЛЬНОЙ В ОЦИНКОВАННОЙ ТРУБЕ-ОБОЛОЧКЕ



d, мм	s, мм	Защитная труба-оболочка		L', мм	L, мм	L1, мм	Расчетная масса изделия, кг
		Dц, мм	Sц, мм				
32	3	100,125,140	0,55	150	2000	1000	27,6
38	3	125;140	0,55	150	2000	1000	29,0
45	3	125;140	0,55	150	2000	1000	30,8
57	3	140	0,55	150	2000	1000	34,1
76	3	160	0,55	150	2000	1000	41,0
89	4	180	0,6	150	2000	1000	55,3
108	4	200	0,6	150	2000	1000	64,5
133	4	225	0,6	150	2000	1000	80,0
159	4,5	250	0,7	150	2000	1000	97,9
219	6	315	0,7	150	2000	1000	153,1
273	7	400	0,8	210	2000	1000	210,4
325	7	450	0,8	210	2100	1050	251,3
426	7	560	1	210	2200	1100	321,1
530	7	675;710	1	210	2400	1200	474,5
630	8	775;800	1	210	2560	1280	577,2
720	8	875;900	1	210	2740	1370	752,6
820	9	975;1000	1	210	2940	1470	979,5
920	10	1075;1100	1	210	3140	1570	1146,9
1020	11	1175;1200	1	210	3240	1620	1394,6
1220	11	1375;1400	1	210	3640	1820	2380,8
1420	12	1575;1600	1	210	4040	2020	3705,7

ПРИМЕЧАНИЕ:

1. Для систем горячего водоснабжения применяются стальные оцинкованные трубы по ГОСТ 3262(Ст3сп) до dy40 включительно, свыше dy40 по ГОСТ 10705 (Ст10,Ст20)

2. Диаметр и толщина стальной оцинкованной спирально-навивной оболочки, толщина изоляционного слоя, приведенные в таблице 1, являются рекомендуемыми и могут быть уточнены в зависимости от конкретных условий проектирования и технико-экономического обоснования.

! Тип и толщина стальных приварных деталей в изделии определяются проектом и дополнительно указываются в заказной спецификации.

Условное обозначение изделия:

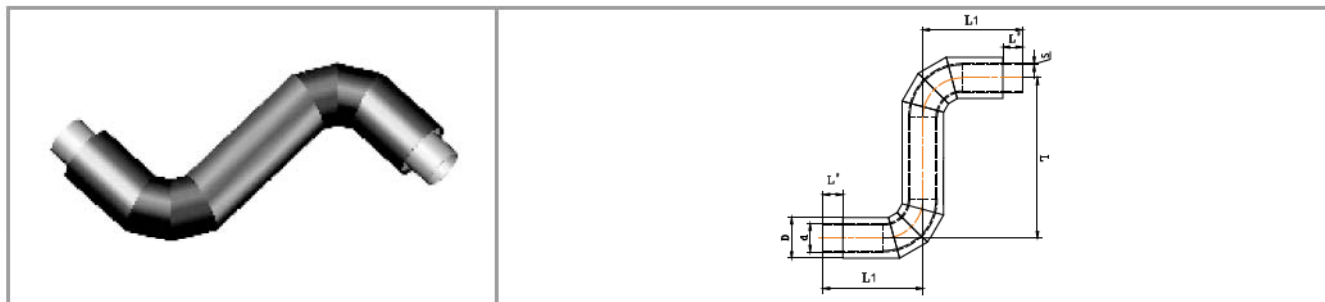
П-образного элемента трубопровода стального наружным диаметром 219 мм, толщиной стенки патрубков 6 мм, толщиной стенки отвода 8 мм с изоляцией из пенополиуретана в оцинкованной трубе-оболочке наружным диаметром 315мм.

П-образный элемент трубопровода Ст 219х6(8)-ППУ-ОЦ /315

П-образного элемента трубопровода стального оцинкованного наружным диаметром 219 мм, толщиной стенки патрубков 6 мм, толщиной стенки отвода 8 мм с изоляцией из пенополиуретана в оцинкованной трубе-оболочке наружным диаметром 315 мм.

П-образный элемент трубопровода Ц 219х6(8)-ППУ-ОЦ/315

! По техническим требованиям заказчика на трубопроводах диаметром более $\geq \varnothing 820$ возможно изготовление четырехпроводной системы, соединенных в два независимых контрольных контура.

2.68 Z-ОБРАЗНЫЙ ЭЛЕМЕНТ ТРУБОПРОВОДА СТАЛЬНОЙ В ПОЛИЭТИЛЕНОВОЙ ТРУБЕ-ОБОЛОЧКЕ


d, мм	s, мм	Защитная труба-оболочка		L', мм	L, мм	L1, мм	Расчетная масса изделия, кг
		1 тип					
		Dп, мм	Sp, мм				
32	3	110	2,5	150	2000	1000	15,1
38	3	110	2,5	150	2000	1000	16,4
45	3	125	2,5	150	2000	1000	19,1
57	3	125	2,5	150	2000	1000	22,4
76	3	140	3	150	2000	1000	29,2
89	4	160	3	150	2000	1000	42,2
108	4	180	3	150	2000	1000	50,9
133	4	225	3,5	150	2000	1000	65,4
159	4,5	250	3,9	150	2000	1000	84,9
219	6	315	4,9	150	2000	1000	145,9
273	7	400	5,6	210	2000	1000	207,7
325	7	450	5,6	210	2100	1050	262,7
426	7	560	7	210	2200	1100	381,2
530	7	710	8,9	210	2400	1200	515,1
630	8	800	10	210	2560	1280	699,8
720	8	900	11,2	210	2740	1370	897,8
820	9	1000	12,4	210	2940	1470	1144,2
920	10	1100	13,8	210	3140	1570	1485,8
1020	11	1200	14,9	210	3240	1620	1817,2
1220	11	1425	17,3	210	3640	1820	2674,7
1420	12	1600	19,6	210	4040	2020	4155,7

ПРИМЕЧАНИЕ:

! Для систем горячего водоснабжения применяются стальные оцинкованные трубы по ГОСТ 3262(СтЗсп) до dy40 включительно, свыше dy40 по ГОСТ 10705 (Ст10,Ст20)

! Тип и толщина стальных приварных деталей в изделии определяются проектом и дополнительно указываются в заказной спецификации.

Условное обозначение изделия:

Z-образного элемента трубопровода стального наружным диаметром 219 мм, толщиной стенки патрубков 6 мм, толщиной стенки отвода 8 мм с изоляцией типа 1 из пенополиуретана в полиэтиленовой трубе-оболочке.

Z-образный элемент трубопровода Ст 219х6(8)-1-ППУ-ПЭ

Z-образного элемента трубопровода стального наружным диаметром 219 мм, толщиной стенки патрубков 6 мм, толщиной стенки отвода 8 мм с изоляцией типа 2 из пенополиуретана в полиэтиленовой трубе-оболочке.

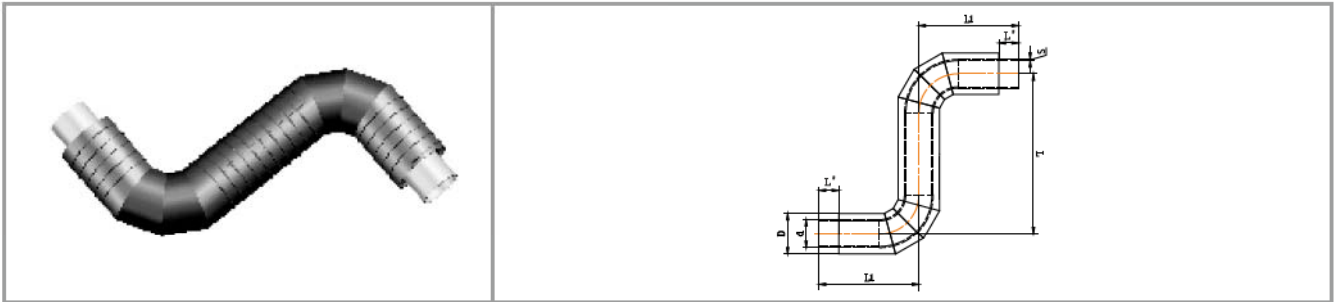
Z-образный элемент трубопровода Ст 219х6(8)-2-ППУ-ПЭ

Z-образного элемента трубопровода стального оцинкованного наружным диаметром 219 мм, толщиной стенки патрубков 6 мм, толщиной стенки отвода 8 мм с изоляцией типа 1 из пенополиуретана в полиэтиленовой трубе-оболочке.

Z-образный элемент трубопровода Ц 219х6(8)-1-ППУ-ПЭ

! По техническим требованиям заказчика на трубопроводах диаметром более $\geq \text{Ø}820$ возможно изготовление четырехпроводной системы, соединенных в два независимых контрольных контура.

2.69 Z-ОБРАЗНЫЙ ЭЛЕМЕНТ ТРУБОПРОВОДА С КАБЕЛЕМ ВЫВОДА СТАЛЬНОЙ В ОЦИНКОВАННОЙ ТРУБЕ-ОБОЛОЧКЕ



d, мм	s, мм	Защитная труба-оболочка		L', мм	L, мм	L1, мм	Расчетная масса изделия, кг
		Dц, мм	Sц, мм				
32	3	100,125,140	0,55	150	2000	1000	27,6
38	3	125;140	0,55	150	2000	1000	29,0
45	3	125;140	0,55	150	2000	1000	30,8
57	3	140	0,55	150	2000	1000	34,1
76	3	160	0,55	150	2000	1000	41,0
89	4	180	0,6	150	2000	1000	55,3
108	4	200	0,6	150	2000	1000	64,5
133	4	225	0,6	150	2000	1000	80,0
159	4,5	250	0,7	150	2000	1000	97,9
219	6	315	0,7	150	2000	1000	153,1
273	7	400	0,8	210	2000	1000	210,4
325	7	450	0,8	210	2100	1050	251,3
426	7	560	1	210	2200	1100	321,1
530	7	675;710	1	210	2400	1200	474,5
630	8	775;800	1	210	2560	1280	577,2
720	8	875;900	1	210	2740	1370	752,6
820	9	975;1000	1	210	2940	1470	979,5
920	10	1075;1100	1	210	3140	1570	1146,9
1020	11	1175;1200	1	210	3240	1620	1394,6
1220	11	1375;1400	1	210	3640	1820	2380,8
1420	12	1575;1600	1	210	4040	2020	3705,7

ПРИМЕЧАНИЕ:

1. Для систем горячего водоснабжения применяются стальные оцинкованные трубы по ГОСТ 3262(Ст3сп) до dy40 включительно, свыше dy40 по ГОСТ 10705 (Ст10,Ст20)

2. Диаметр и толщина стальной оцинкованной спирально-навивной оболочки, толщина изоляционного слоя, приведенные в таблице 1, являются рекомендуемыми и могут быть уточнены в зависимости от конкретных условий проектирования и технико-экономического обоснования.

! Тип и толщина стальных приварных деталей в изделии определяются проектом и дополнительно указываются в заказной спецификации.

Условное обозначение изделия:

Z-образного элемента трубопровода стального наружным диаметром 219 мм, толщиной стенки патрубков 6 мм, толщиной стенки отвода 8 мм с изоляцией из пенополиуретана в оцинкованной трубе-оболочке наружным диаметром 315 мм.

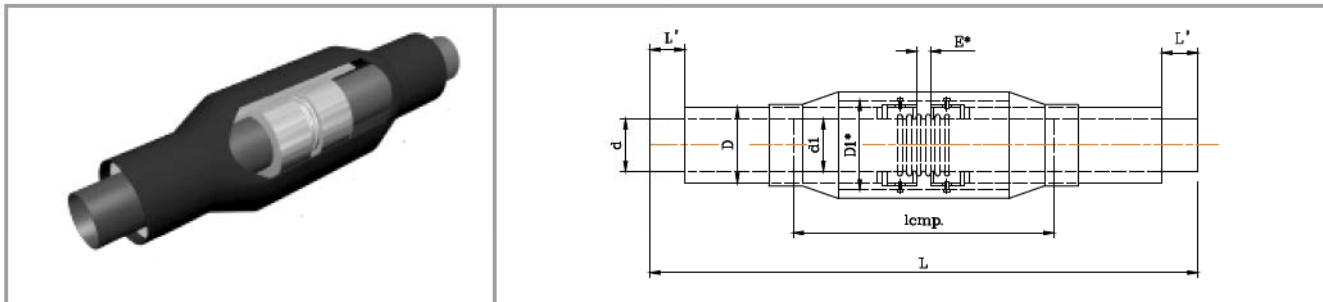
Z-образный элемент трубопровода Ст 219х6(8)-ППУ-ОЦ/315

Z-образного элемента трубопровода стального оцинкованного наружным диаметром 219 мм, толщиной стенки патрубков 6 мм, толщиной стенки отвода 8 мм с изоляцией из пенополиуретана в оцинкованной трубе-оболочке наружным диаметром 315мм.

Z-образный элемент трубопровода Ц 219х6(8)-ППУ-ОЦ/315

! По техническим требованиям заказчика на трубопроводах диаметром более $\geq \varnothing 820$ возможно изготовление четырехпроводной системы, соединенных в два независимых контрольных контура.

2.70 СИЛЬФОННОЕ КОМПЕНСИРУЮЩЕЕ УСТРОЙСТВО СТАЛЬНОЕ В ПОЛИЭТИЛЕНОВОЙ ТРУБЕ-ОБОЛОЧКЕ



dy, мм	d1, мм	s, мм	Защитная труба-оболочка		L, мм	L', мм	СКУ				Расчетная масса изделия**, кг
			ПЭ труба-оболочка				Pн, Мпа	D1*, мм	E*, мм (осевой ход)	Lстр*, мм	
			Dп, мм	Sп, мм							
50	57	3	125	2,5	2000	150	1,6	194	70	1119	47,8
65	76	3	140	3	2000	150		219	70	1119	57,4
80	89	4	160	3	2000	150		219	70	1129	69,9
100	108	4	180	3	2000	150		273	80	1150	76,3
125	133	4	225	3,5	2000	150		299	90	1181	121,0
159	159	4,5	250	3,9	2000	150		325	100	1197	134,4
200	219	6	315	4,9	2400	150		377	140	1323	188,2
250	273	7	400	5,6	2400	150		480	160	1572	210,5
300	325	7	450	5,6	2400	150		530	180	1621	386,4
400	426	7	560	7	3000	210		630	190	1678	542,0
500	530	7	710	8,9	3000	210		820	200	1702	679,7
600	630	8	800	10	3000	210		920	200	1715	790,0
700	720	8	900	11,2	3000	210		1020	210	1738	959,3
800	820	9	1000	12,4	3000	210		1120	210	1766	1129,1
900	920	10	1100	13,8	3000	210		1220	210	1764	1281,9
1000	1020	11	1200	14,9	3000	210		1320	220	1796	1586,8

ПРИМЕЧАНИЕ:

! Для систем горячего водоснабжения применяются стальные оцинкованные трубы по ГОСТ 3262(Ст3сп) до dy40 включительно, свыше dy40 по ГОСТ 10705 (Ст10,Ст20)

Условное обозначение изделия:

Сильфонного компенсирующего устройства трубопровода стального с условным диаметром 200 мм, расчетным давлением сети 1,6 Мпа, осевым ходом 140 (±70) мм, с изоляцией типа 1 из пенополиуретана в полиэтиленовой трубе-оболочке.

Сильфонное компенсирующее устройство СКУ Ст 200-1,6-160-1-ППУ-ПЭ

Сильфонного компенсирующего устройства трубопровода стального с условным диаметром 200 мм, расчетным давлением сети 1,6 Мпа, осевым ходом 140 (±70) мм, с изоляцией типа 2 из пенополиуретана в полиэтиленовой трубе-оболочке.

Сильфонное компенсирующее устройство СКУ Ст 200-1,6-140-2-ППУ-ПЭ

Сильфонного компенсирующего устройства трубопровода стального оцинкованного с условным диаметром 200 мм, расчетным давлением сети 1,6 Мпа, осевым ходом 140 (±70) мм, с изоляцией типа 1 из пенополиуретана в полиэтиленовой трубе-оболочке.

Сильфонное компенсирующее устройство СКУ Ц 200-1,6-140-1-ППУ-ПЭ

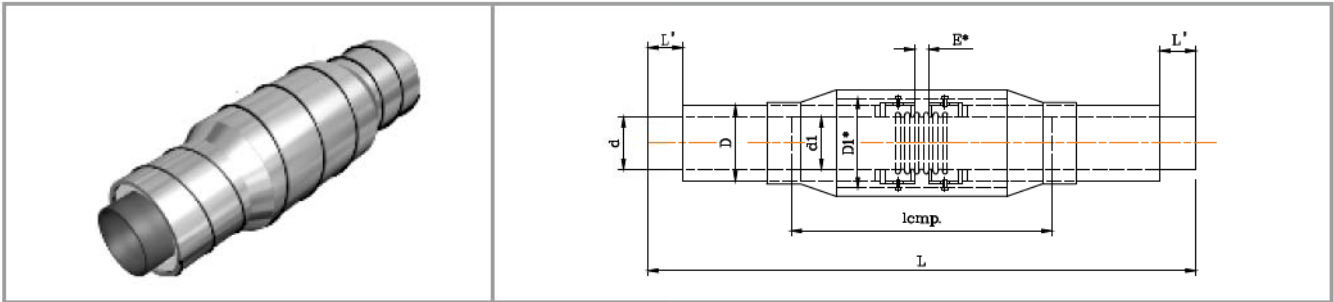


Технические характеристики узла компенсатора (D1, E, Lстр) зависят от типа применяемых сильфонов (по данным завода-изготовителя).



Масса изделия указана ориентировочно и зависит от типа применяемых сильфонов.

2.71 СИЛЬФОННОЕ КОМПЕНСИРУЮЩЕЕ УСТРОЙСТВО СТАЛЬНОЕ В ОЦИНКОВАННОЙ ТРУБЕ-ОБОЛОЧКЕ



dy, мм	d1, мм	s, мм	Защитная труба-оболочка		L, мм	L', мм	СКУ				Расчетная масса изделия**, кг
			ОЦ труба-оболочка				Pн, Мпа	D1*, мм	E*, мм (осевой ход)	lстр*, мм	
			Дц, мм	Сц, мм							
50	57	3	140	0,55	2000	150	1,6	194	70	1119	48,2
65	76	3	160	0,6	2000	150		219	70	1119	56,2
80	89	4	180	0,6	2000	150		219	70	1129	68,7
100	108	4	200	0,6	2000	150		273	80	1150	71,8
125	133	4	225	0,7	2000	150		299	90	1181	117,4
159	159	4,5	250	0,7	2000	150		325	100	1197	130,7
200	219	6	315	0,8	2400	150		377	140	1323	190,9
250	273	7	400	0,8	2400	150		480	160	1572	209,9
300	325	7	450	1	2400	150		530	180	1621	357,1
400	426	7	560	1	3000	210		630	190	1678	533,7
500	530	7	675;710	1	3000	210		820	200	1702	628,8
600	630	8	775;800	1	3000	210		920	200	1715	737,7
700	720	8	875;900	1	3000	210		1020	210	1738	863,3
800	820	9	975;1000	1	3000	210		1120	210	1766	1033,2
900	920	10	1075;1100	1	3000	210		1220	210	1764	1185,9
1000	1020	11	1175;1200	1	3000	210		1320	220	1796	1490,0

ПРИМЕЧАНИЕ:

1. Для систем горячего водоснабжения применяются стальные оцинкованные трубы по ГОСТ 3262(Ст3сп) до dy40 включительно, свыше dy40 по ГОСТ 10705 (Ст10,Ст20)

2. Диаметр и толщина стальной оцинкованной спирально-навивной оболочки, толщина изоляционного слоя, приведенные в таблице 1, являются рекомендуемыми и могут быть уточнены в зависимости от конкретных условий проектирования и технико-экономического обоснования.

Условное обозначение изделия:

Сильфонного компенсирующего устройства трубопровода стального с условным диаметром 200 мм, расчетным давлением сети 1,6 Мпа, осевым ходом 140 (±70) мм, с изоляцией из пенополиуретана в оцинкованной трубе-оболочке наружным диаметром 315мм.

Сильфонное компенсирующее устройство СКУ Ст 200-1,6-140-ППУ-ОЦ/315

Сильфонного компенсирующего устройства трубопровода стального оцинкованного с условным диаметром 200 мм, расчетным давлением сети 1,6 Мпа, осевым ходом 140 (±70) мм, с изоляцией из пенополиуретана в оцинкованной трубе-оболочке наружным диаметром 315мм.

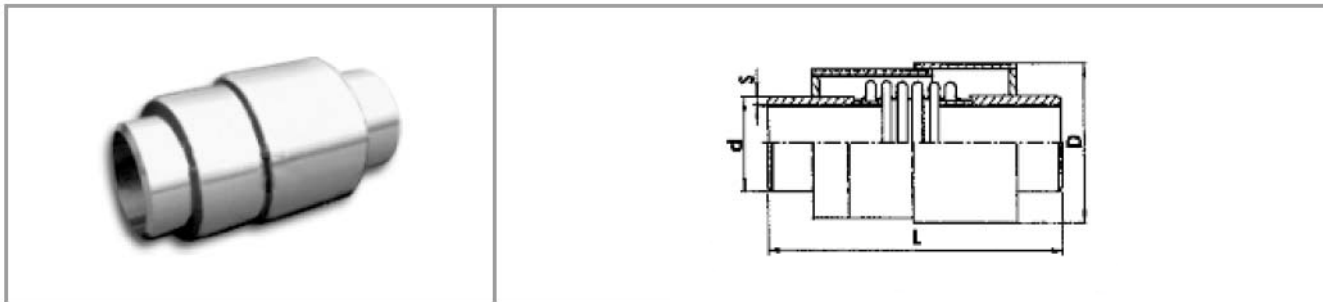
Сильфонное компенсирующее устройство СКУ Ц 200-1,6-140-ППУ-ОЦ/315



Технические характеристики узла компенсатора (D1, E, lстр) зависят от типа применяемых сильфонов (по данным завода-изготовителя).



Масса изделия указана ориентировочно и зависит от типа применяемых сильфонов.

2.72 СТАРТОВЫЙ КОМПЕНСАТОР


dy, мм	d1, мм	D, мм	Осевой ход компенсатора E, мм	Жесткость компенсатора, кгс/мм	Эффективная площадь, см ²	L, мм
50	57	86	80	43,8	31	350
65	76	104	80	42,2	49	350
80	89	125	80	29	64	350
100	108	144	110	24,2	84	400
125	133	161	110	21,2	123	450
159	159	192	110	20,8	181	550
200	219	255	140	66,6	365	550
250	273	337	140	44,8	649	550
300	325	396	140	42,8	919	550
400	426	492	140	109,2	1452	550
500	530	617	170	125,9	2411	650
600	630	725	170	127,7	3390	650
700	720	822	170	88,6	4377	650
800	820	923	170	139,4	5688	650
900	920	1034	170	151,3	7111	650
1000	1020	1084	170	235,1	8725	650

ПРИМЕЧАНИЕ:

! Для систем горячего водоснабжения применяются стальные оцинкованные трубы по ГОСТ 3262(СтЗсп) до dy40 включительно, свыше dy40 по ГОСТ 10705 (Ст10,Ст20)

Условное обозначение изделия:

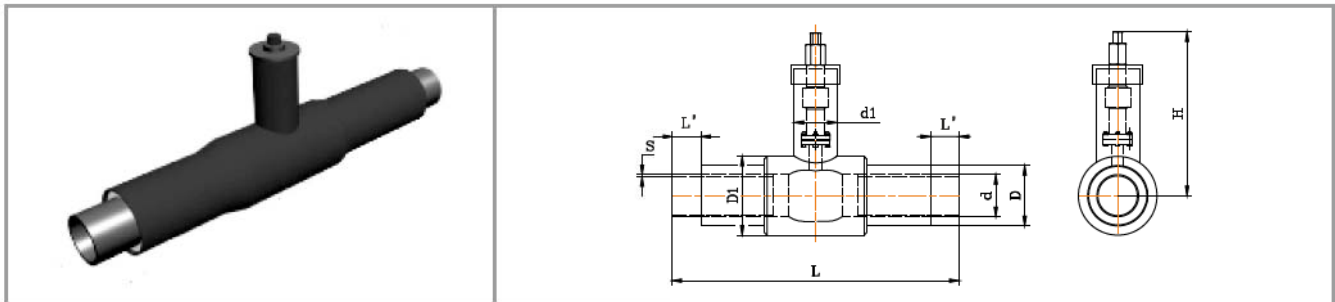
Стартового сильфонного компенсатора с диаметром dy стальной трубы 50мм.

СК-50



Для изоляции стартовых компенсаторов следует применить специальную удлиненную муфту..

3.1 КРАН ШАРОВОЙ СТАЛЬНОЙ В ПОЛИЭТИЛЕНОВОЙ ТРУБЕ-ОБОЛОЧКЕ



d, мм	s, мм	Защитная труба-оболочка			L, мм	L', мм	Кран шаровой			Расчетная масса изделия, кг
		ПЭ труба-оболочка					d _y , мм	H, мм	Управление краном	
		D, мм	D1, мм	d1, мм						
32	3	110	125	110	1500	150	25	265	Т-образный ключ с головкой 32 мм	8,0
38	3	110	125	110	1500	150	32	268		9,0
45	3	125	140	110	1500	150	40	270		11,0
57	3	125	160	110	1500	150	50	276		13,0
76	3	140	180	110	1500	150	65	240		17,0
89	4	160	225	110	1500	150	80	250		22,0
108	4	180	250	125	1500	150	100	290		31,0
133	4	225	315	125	1700	150	125	325		41,0
159	4,5	250	315	140	1700	150	159	365		54,0
219	6	315	400	160	1900	150	200	805	Переносной редуктор с головкой 50/90	93,0
273	7	400	500	200	2100	210	250	787		181,0
325	7	450	560	225	2200	210	300	860	Стационарный редуктор пневмо-электропривод	272,0
426	7	560	800	315	2400	210	400	865		503,0
530	7	710	900	400	2800	210	500	991	798,0	

ПРИМЕЧАНИЕ:

! Для систем горячего водоснабжения применяются стальные оцинкованные трубы по ГОСТ 3262(Ст3сп) до d_y40 включительно, свыше d_y40 по ГОСТ 10705 (Ст10,Ст20)

! * Краны шаровые диаметром более 500мм изолируются с учетом индивидуальных конструкторских особенностей крана шарового.

Условное обозначение изделия:

Крана шарового стального с условным диаметром 200 мм, высотой крана H=805 мм и с изоляцией типа 1 из пенополиуретана в полиэтиленовой трубе-оболочке.

Кран шаровой Ст 200-1-ППУ-ПЭ H=805

Крана шарового стального с условным диаметром 200 мм, высотой крана H=805 мм с изоляцией типа 2 из пенополиуретана в полиэтиленовой трубе-оболочке.

Кран шаровой Ст 200-2-ППУ-ПЭ H=805

Крана шарового стального оцинкованного с условным диаметром 200 мм, высотой крана H=805мм с изоляцией типа 1 из пенополиуретана в полиэтиленовой трубе-оболочке.

Кран шаровой Ц 200-1-ППУ-ПЭ H=805



При определении высоты H, необходимо учитывать расстояние до крышки люка, которое должно быть не менее 250 мм.

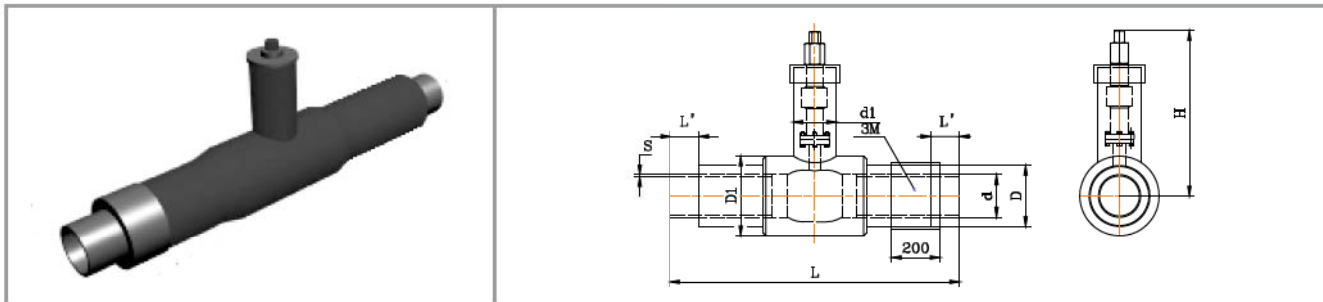


H, D1, d1 - значения размеров указаны из расчета габаритных размеров кранов фирмы «Балломаск»



Управление краном при d_y от 25 до 150 мм осуществляется Т-образным ключом с головкой 32 мм; при d_y от 200 до 300 мм - переносным редуктором с головкой 50/90; при d_y 350 до 500 мм - стационарным редуктором пневмо, электроприводом.

3.2 КРАН ШАРОВОЙ СТАЛЬНОЙ В ПОЛИЭТИЛЕНОВОЙ ТРУБЕ-ОБОЛОЧКЕ С МЕТАЛЛИЧЕСКОЙ ЗАГЛУШКОЙ ИЗОЛЯЦИИ



d, мм	s, мм	Защитная труба-оболочка			L, мм	L1, мм	L', мм	Кран шаровой		Управление	Расчетная масса изделия, кг	ПРИМЕЧАНИЕ:
		ПЭ труба-оболочка						dy, мм	H min			
		D, мм	D1, мм	d1, мм								
32	3	110	125	110	1800	1050	150	25	265	Т-образный ключ с головкой 32 мм	10,6	! Для систем горячего водоснабжения применяются стальные оцинкованные трубы по ГОСТ 3262(СтЗсп) до dy40 включительно, свыше dy40 по ГОСТ 10705 (Ст10,Ст20) ! * Краны шаровые диаметром более 500мм изолируются с учетом индивидуальных особенностей крана шарового.
38	3	110	125	110	1800	1050	150	32	268		11,7	
45	3	125	140	110	1800	1050	150	40	270		14,1	
57	3	125	160	110	1800	1050	150	50	276		16,3	
76	3	140	180	110	1800	1050	150	65	240		21,0	
89	4	160	225	110	1800	1050	150	80	250		27,3	
108	4	180	250	125	1800	1050	150	100	290		37,2	
133	4	225	315	125	2000	1150	150	125	325		49,1	
159	4,5	250	315	140	2000	1150	150	159	365		64,1	
219	6	315	400	160	2200	1250	150	200	805		Переносной редуктор с головкой 50/90	
273	7	400	500	200	2400	1350	210	250	787	стационарный редуктор пневмо-электропривод	205,5	
325	7	450	560	225	2500	1400	210	300	860	стационарный редуктор пневмо-электропривод	300,3	
426	7	560	800	315	2700	1500	210	400	865		541,9	
530	7	710	900	400	3100	1700	210	500	991		851,5	

Условное обозначение изделия:

Крана шарового стального с условным диаметром 200 мм, высотой крана H=805 мм с изоляцией типа 1 из пенополиуретана в полиэтиленовой трубе-оболочке с металлической заглушкой изоляции длиной 200мм с закольцовкой проводников СОДК.

Кран шаровой Ст 200-1-ППУ-ПЭ-200 3М H=805

Крана шарового стального с условным диаметром 200 мм, высотой крана H=805 мм с изоляцией типа 2 из пенополиуретана в полиэтиленовой трубе-оболочке с металлической заглушкой изоляции длиной 200мм с закольцовкой проводников СОДК.

Кран шаровой Ст 200-2-ППУ-ПЭ-200 3М H=805

Крана шарового стального оцинкованного с условным диаметром 200 мм, высотой крана H=805мм с изоляцией типа 1 из пенополиуретана в полиэтиленовой трубе-оболочке с металлической заглушкой изоляции длиной 200мм с закольцовкой проводников СОДК.

Кран шаровой Ц 200-1-ППУ-ПЭ-200 3М H=805



При определении высоты H, необходимо учитывать расстояние до крышки люка, которое должно быть не менее 250 мм.

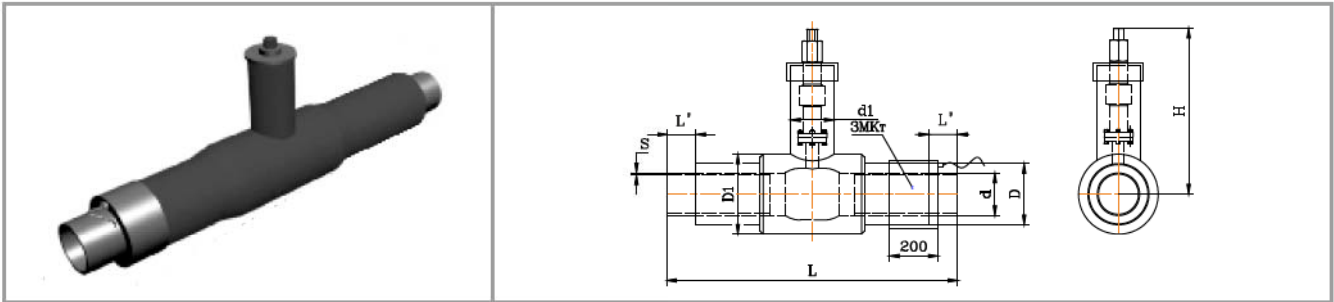


H, D1, d1 - значения размеров указаны из расчета габаритных размеров кранов фирмы «Балломакс»



Управление краном при dy от 25 до 150 мм осуществляется Т-образным ключом с головкой 32 мм; при dy от 200 до 300 мм - переносным редуктором с головкой 50/90; при dy 350 до 500 мм - стационарным редуктором пневмо, электроприводом.

3.3 КРАН ШАРОВОЙ СТАЛЬНОЙ В ПОЛИЭТИЛЕНОВОЙ ТРУБЕ-ОБОЛОЧКЕ С МЕТАЛЛИЧЕСКОЙ ЗАГЛУШКОЙ ИЗОЛЯЦИИ И ТОРЦЕВЫМ КАБЕЛЕМ ВЫВОДА



d, мм	s, мм	Защитная труба-оболочка			L, мм	L1, мм	L', мм	Кран шаровой		Расчетная масса изделия, кг	
		ПЭ труба-оболочка						dy, мм	H min		Управление
		D, мм	D1, мм	d1, мм							
32	3	110	125	110	1800	1050	150	25	265	Т-образный ключ с головкой 32 мм	10,8
38	3	110	125	110	1800	1050	150	32	268		11,9
45	3	125	140	110	1800	1050	150	40	270		14,3
57	3	125	160	110	1800	1050	150	50	276		16,5
76	3	140	180	110	1800	1050	150	65	240		21,2
89	4	160	225	110	1800	1050	150	80	250		27,5
108	4	180	250	125	1800	1050	150	100	290		37,4
133	4	225	315	125	2000	1150	150	125	325		49,3
159	4,5	250	315	140	2000	1150	150	159	365		64,3
219	6	315	400	160	2200	1250	150	200	805		Переносной редуктор с головкой 50/90
273	7	400	500	200	2400	1350	210	250	787	стационарный редуктор пневмо-электропривод	205,7
325	7	450	560	225	2500	1400	210	300	860		300,5
426	7	560	800	315	2700	1500	210	400	865	Стационарный редуктор пневмо-электропривод	542,1
530	7	710	900	400	3100	1700	210	500	991		851,7

ПРИМЕЧАНИЕ:

! Для систем горячего водоснабжения применяются стальные оцинкованные трубы по ГОСТ 3262(Ст3сп) до dy40 включительно, свыше dy40 по ГОСТ 10705 (Ст10,Ст20)

! * Краны шаровые диаметром более 500мм изолируются с учетом индивидуальных конструкторских особенностей крана шарового.

Условное обозначение изделия:

Крана шарового стального с условным диаметром 200 мм, высотой крана H=805 мм с изоляцией типа 1 из пенополиуретана в полиэтиленовой трубе-оболочке с металлической заглушкой изоляции длиной 200 мм, торцевым кабелем вывода проводников СОДК.

Кран шаровой Ст 200-1-ППУ-ПЭ-200 ЗМКт Н=805

Крана шарового стального с условным диаметром 200 мм, высотой крана H=805 мм с изоляцией типа 2 из пенополиуретана в полиэтиленовой трубе-оболочке с металлической заглушкой изоляции длиной 200мм, торцевым кабелем вывода проводников СОДК.

Кран шаровой Ст 200-2-ППУ-ПЭ-200 ЗМКт Н=805

Крана шарового стального оцинкованного с условным диаметром 200 мм, высотой крана H=805мм с изоляцией типа 1 из пенополиуретана в полиэтиленовой трубе-оболочке с металлической заглушкой изоляции длиной 200мм, торцевым кабелем вывода проводников СОДК.

! Изделия с выводом кабеля СОДК при заказе необходимо комплектовать комплектом удлинения кабеля КУК-3 (комплект удлинения кабеля НУМ 3х1,5)



При определении высоты H, необходимо учитывать расстояние до крышки люка, которое должно быть не менее 250 мм.

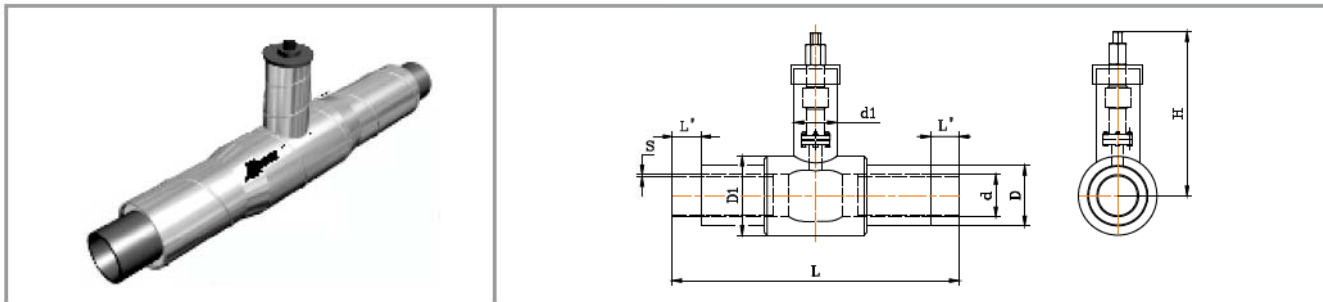


H, D1, d1 - значения размеров указаны из расчета габаритных размеров кранов фирмы «Балломакс»



Управление краном при dy от 25 до 150 мм осуществляется Т-образным ключом с головкой 32 мм; при dy от 200 до 300 мм - переносным редуктором с головкой 50/90; при dy 350 до 500 мм - стационарным редуктором пневмо, электроприводом.

3.4 КРАН ШАРОВОЙ СТАЛЬНОЙ В ОЦИНКОВАННОЙ ТРУБЕ-ОБОЛОЧКЕ



d, мм	s, мм	Защитная труба-оболочка			L, мм	L', мм	Кран шаровой			Расчетная масса изделия, кг	ПРИМЕЧАНИЕ:
		ОЦ труба-оболочка					dy, мм	H min	Управление		
		Dц, мм	D1, мм	d1, мм							
32	3	100,125,140	140	125	1500	150	25	265	Т-образный ключ с головкой 32 мм	9,0	1. Для систем горячего водоснабжения применяются стальные оцинкованные трубы по ГОСТ 3262(Ст3сп) до dy40 включительно, свыше dy40 по ГОСТ 10705 (Ст10,Ст20) 2. Диаметр и толщина стальной оцинкованной спирально-навивной оболочки, толщина изоляционного слоя, приведенные в таблице 1, являются рекомендуемыми и могут быть уточнены в зависимости от конкретных условий проектирования и технико-экономического обоснования.
38	3	125;140	140	125	1500	150	32	268		10,0	
45	3	125;140	160	125	1500	150	40	270		12,0	
57	3	140	180	125	1500	150	50	276		14,0	
76	3	160	200	125	1500	150	65	240		18,0	
89	4	180	225	125	1500	150	80	250		23,0	
108	4	200	250	140	1500	150	100	290		32,0	
133	4	225	315	140	1700	150	125	325		42,0	
159	4,5	250	315	160	1700	150	159	365		55,0	
219	6	315	400	180	1900	150	200	805		Переносной редуктор с головкой 50/90	
273	7	400	500	200	2100	210	250	787	стационарный редуктор пневмо-электропривод	179,0	
325	7	450	560	225	2200	210	300	860	Стационарный редуктор пневмо-электропривод	270,0	
426	7	560	800	315	2400	210	400	865		494,0	
530	7	675;710	900	400	2800	210	500	991		770,0	

* Краны шаровые диаметром более 500мм изолируются с учетом индивидуальных конструкторских особенностей крана шарового.

Условное обозначение изделия:

Крана шарового стального с условным диаметром 200 мм, высотой крана H=805 мм с изоляцией из пенополиуретана в оцинкованной трубе-оболочке наружным диаметром 315 мм.

Кран шаровой Ст 200-ППУ-ОЦ /315 H=805

Крана шарового стального оцинкованного с условным диаметром 200 мм, высотой крана H=805мм с изоляцией из пенополиуретана в оцинкованной трубе-оболочке наружным диаметром 315 мм.

Кран шаровой Ц 200-ППУ-ОЦ/315 H=805



При определении высоты H, необходимо учитывать расстояние до крышки люка, которое должно быть не менее 250 мм.

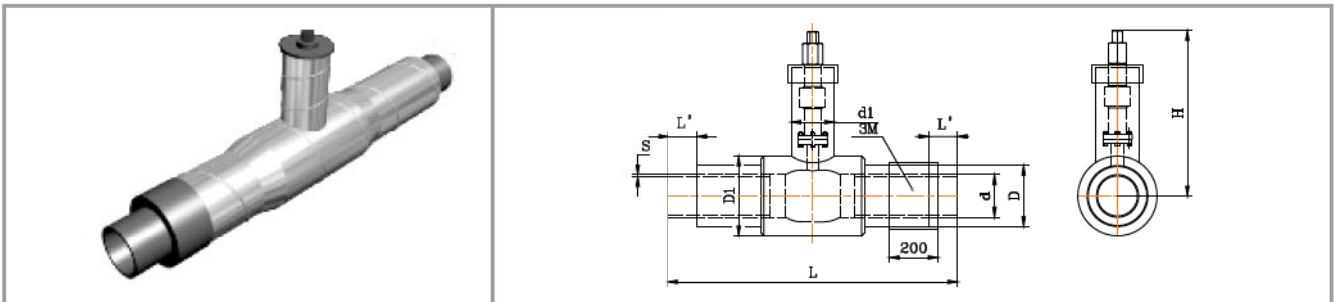


H, D1, d1 - значения размеров указаны из расчета габаритных размеров кранов фирмы «Балломакс»



Управление краном при dy от 25 до 150 мм осуществляется Т-образным ключом с головкой 32 мм; при dy от 200 до 300 мм - переносным редуктором с головкой 50/90; при dy 350 до 500 мм - стационарным редуктором пневмо, электроприводом.

3.5 КРАН ШАРОВОЙ СТАЛЬНОЙ В ОЦИНКОВАННОЙ ТРУБЕ-ОБОЛОЧКЕ С МЕТАЛЛИЧЕСКОЙ ЗАГЛУШКОЙ ИЗОЛЯЦИИ



d, мм	s, мм	Защитная труба-оболочка			L, мм	L1, мм	L', мм	Кран шаровой			Расчетная масса изделия, кг	ПРИМЕЧАНИЕ:
		ОЦ труба-оболочка						dy, мм	H, мм	Управление		
		Dц, мм	D1, мм	d1, мм								
32	3	100,125,140	140	125	1800	1050	150	25	265	Т-образный ключ с головкой 32 мм	10,8	1. Для систем горячего водоснабжения применяются стальные оцинкованные трубы по ГОСТ 3262(Ст3сп) до dy40 включительно, свыше dy40 по ГОСТ 10705 (Ст10,Ст20) 2. Диаметр и толщина стальной оцинкованной спирально-навивной оболочки, толщина изоляционного слоя, приведенные в таблице 1, являются рекомендуемыми и могут быть уточнены в зависимости от конкретных условий проектирования и технико-экономического обоснования.
38	3	125;140	140	125	1800	1050	150	32	268		11,9	
45	3	125;140	160	125	1800	1050	150	40	270		14,3	
57	3	140	180	125	1800	1050	150	50	276		16,5	
76	3	160	200	125	1800	1050	150	65	240		21,2	
89	4	180	225	125	1800	1050	150	80	250		27,5	
108	4	200	250	140	1800	1050	150	100	290		37,4	
133	4	225	315	140	2000	1150	150	125	325		49,3	
159	4,5	250	315	160	2000	1150	150	159	365		64,3	
219	6	315	400	180	2200	1250	150	200	805		109,6	
273	7	400	500	200	2400	1350	210	250	787	205,7		
325	7	450	560	225	2500	1400	210	300	860	300,5		
426	7	560	800	315	2700	1500	210	400	865	542,1		
530	7	675;710	900	400	3100	1700	210	500	991	851,7		

* Краны шаровые диаметром более 500мм изолируются с учетом индивидуальных конструкторских особенностей крана шарового.

Условное обозначение изделия:

Крана шарового стального с условным диаметром 200 мм, высотой крана H=805 мм с изоляцией из пенополиуретана в оцинкованной трубе-оболочке наружным диаметром 315 мм с металлической заглушкой изоляции длиной 200 мм с закольцовкой проводников СОДК.

Кран шаровой Ст 200-ППУ-ОЦ/315-200 3М H=805

Крана шарового стального оцинкованного с условным диаметром 200 мм, высотой крана H=805 мм с изоляцией из пенополиуретана в оцинкованной трубе-оболочке наружным диаметром 315 мм с металлической заглушкой изоляции длиной 200мм с закольцовкой проводников СОДК.

Кран шаровой Ц 200-ППУ-ОЦ/315 -200 3М H=805



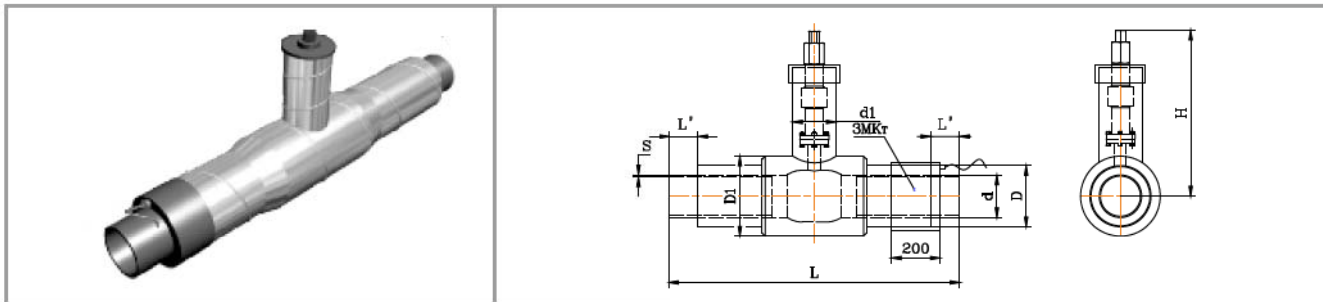
При определении высоты H, необходимо учитывать расстояние до крышки люка, которое должно быть не менее 250 мм.



H, D1, d1 - значения размеров указаны из расчета габаритных размеров кранов фирмы «Балломакс»



Управление краном при dy от 25 до 150 мм осуществляется Т-образным ключом с головкой 32 мм; при dy от 200 до 300 мм - переносным редуктором с головкой 50/90; при dy 350 до 500 мм - стационарным редуктором пневмо, электроприводом.

3.6
КРАН ШАРОВОЙ СТАЛЬНОЙ В ОЦИНКОВАННОЙ ТРУБЕ-ОБОЛОЧКЕ С МЕТАЛЛИЧЕСКОЙ ЗАГЛУШКОЙ ИЗОЛЯЦИИ И ТОРЦЕВЫМ КАБЕЛЕМ ВЫВОДА


d, мм	s, мм	Защитная труба-оболочка			L, мм	L1, мм	L', мм	Кран шаровой			Расчетная масса изделия, кг	ПРИМЕЧАНИЕ:
		ОЦ труба-оболочка						dy, мм	H, мм	Управление		
		Dц, мм	D1, мм	d1, мм								
32	3	100,125,140	140	125	1800	1050	150	25	265	Т-образный ключ с головкой 32 мм	11,0	1. Для систем горячего водоснабжения применяются стальные оцинкованные трубы по ГОСТ 3262(Ст3сп) до dy40 включительно, свыше dy40 по ГОСТ 10705 (Ст10,Ст20) 2. Диаметр и толщина стальной оцинкованной спирально-навивной оболочки, толщина изоляционного слоя, приведенные в таблице 1, являются рекомендуемыми и могут быть уточнены в зависимости от конкретных условий проектирования и технико-экономического обоснования.
38	3	125;140	140	125	1800	1050	150	32	268		12,1	
45	3	125;140	160	125	1800	1050	150	40	270		14,5	
57	3	140	180	125	1800	1050	150	50	276		16,7	
76	3	160	200	125	1800	1050	150	65	240		21,4	
89	4	180	225	125	1800	1050	150	80	250		27,7	
108	4	200	250	140	1800	1050	150	100	290		37,6	
133	4	225	315	140	2000	1150	150	125	325		49,5	
159	4,5	250	315	160	2000	1150	150	159	365		64,5	
219	6	315	400	180	2200	1250	150	200	805		109,8	
273	7	400	500	200	2400	1350	210	250	787	205,9		
325	7	450	560	225	2500	1400	210	300	860	300,7		
426	7	560	800	315	2700	1500	210	400	865	542,3		
530	7	675;710	900	400	3100	1700	210	500	991	851,9		

*** Краны шаровые диаметром более 500мм изолируются с учетом индивидуальных конструкторских особенностей крана шарового.**

Условное обозначение изделия:

Крана шарового стального с условным диаметром 200 мм, высотой крана H=805мм с изоляцией из пенополиуретана в оцинкованной трубе-оболочке наружным диаметром 315 мм с металлической заглушкой изоляции длиной 200мм, торцевым кабелем вывода проводников СОДК.

Кран шаровой Ст 200-ППУ-ОЦ/315-200 ЗМКт Н=805

Крана шарового стального оцинкованного с условным диаметром 200 мм, высотой крана H=805мм с изоляцией из оцинкованной в оцинкованной трубе-оболочке наружным диаметром 315 мм с металлической заглушкой изоляции длиной 200мм, торцевым кабелем вывода проводников СОДК.

Кран шаровой Ц 200-ППУ-ОЦ/315-200 ЗМКт Н=805

! Изделия с выводом кабеля СОДК при заказе необходимо комплектовать комплектом удлинения кабеля КУК-3 (комплект удлинения кабеля NYM 3x1,5)



При определении высоты H, необходимо учитывать расстояние до крышки люка, которое должно быть не менее 250 мм.

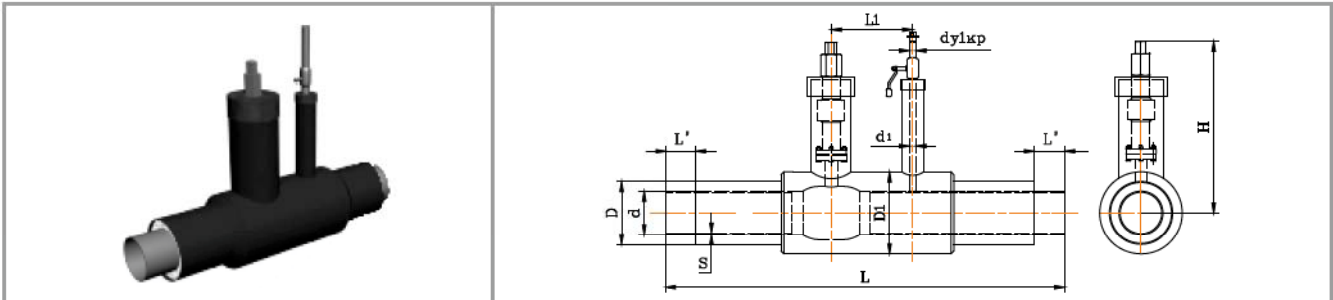


H, D1, d1 - значения размеров указаны из расчета габаритных размеров кранов фирмы «Балломакс»



Управление краном при dy от 25 до 150 мм осуществляется Т-образным ключом с головкой 32 мм; при dy от 200 до 300 мм - переносным редуктором с головкой 50/90; при dy 350 до 500 мм - стационарным редуктором пневмо, электроприводом.

3.7 КРАН ШАРОВОЙ С ВОЗДУШНИКОМ СТАЛЬНОЙ В ПОЛИЭТИЛЕНОВОЙ ТРУБЕ-ОБОЛОЧКЕ



d, мм	s, мм	L, мм	L1, мм	L', мм	H, мм	Кран шаровой		Кран воздушника		Защитная труба-оболочка		Расчетная масса изделия, кг
						dy, мм	Управление	dy1кр, мм	d1, мм	ПЭ труба-оболочка		
										D, мм	D1, мм	
32	3	1900	370	150	541	25	Т-образный ключ с головкой 32 мм	20	25	110	125	12,7
38	3	1900	370	150	544	32		20	25	110	125	13,8
45	3	1900	370	150	548	40		20	25	125	140	16,1
57	3	1900	370	150	554	50		25	32	125	160	18,6
76	3	1900	400	150	560	65		25	32	140	180	23,3
89	4	1900	405	150	570	80		25	32	160	225	29,7
108	4	2000	420	150	580	100		25	32	180	250	40,9
133	4	2000	420	150	595	125		25	32	225	315	49,5
159	4,5	2100	420	150	605	150		25	32	250	315	66,4
219	6	2200	480	150	805	200		Переносной редуктор	25	32	315	400
273	7	2500	540	210	787	250	25		32	400	500	208,0
325	7	2600	580	210	860	300	25		32	450	560	303,7
426	7	2800	650	210	865	400	Стационарный	25	32	560	800	544,7
530	7	3000	715	210	991	500		50	57	710	900	830,5

ПРИМЕЧАНИЕ:

! Для систем горячего водоснабжения применяются стальные оцинкованные трубы по ГОСТ 3262(Ст3сп) до dy40 включительно, свыше dy40 по ГОСТ 10705 (Ст10,Ст20)

* Краны шаровые диаметром более 500мм изолируются с учетом индивидуальных конструкторских особенностей крана шарового.

Условное обозначение изделия:

Крана шарового с воздушником стального с условным диаметром 200 мм, условным диаметром крана воздушника 25 мм, высотой крана H=805 мм с изоляцией типа 1 из пенополиуретана в полиэтиленовой трубе-оболочке.

Кран шаровой с воздушником Ст 200-25-1-ППУ-ПЭ H=805

Крана шарового с воздушником стального с условным диаметром 200 мм, условным диаметром крана воздушника 25 мм, высотой крана H=805 мм с изоляцией типа 2 из пенополиуретана в полиэтиленовой трубе-оболочке.

Кран шаровой с воздушником Ст 200-25-2-ППУ-ПЭ H=805

Крана шарового с воздушником стального оцинкованного с условным диаметром 200 мм, условным диаметром крана воздушника 25 мм, высотой крана H=805мм с изоляцией типа 1 из пенополиуретана в полиэтиленовой трубе-оболочке.

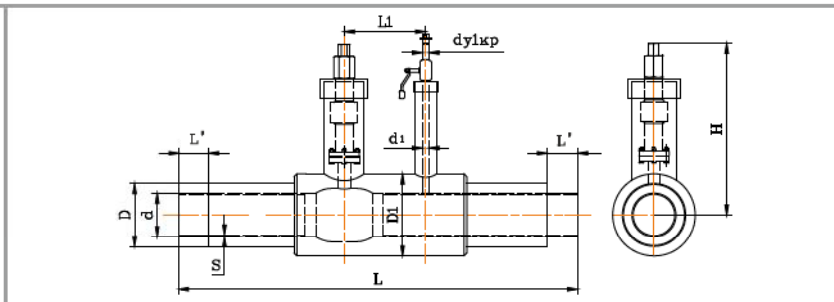
Кран шаровой с воздушником Ц 200-25-1-ППУ-ПЭ H=805



При определении высоты H, необходимо учитывать расстояние до крышки люка, которое должно быть не менее 250 мм.



Управление краном при dy от 25 до 150 мм осуществляется Т-образным ключом с головкой 32 мм; при dy от 200 до 300 мм - переносным редуктором с головкой 50/90; при dy 350 до 500 мм - стационарным редуктором пневмо, электроприводом.

3.8
КРАН ШАРОВОЙ С ВОЗДУШНИКОМ СТАЛЬНОЙ В ОЦИНКОВАННОЙ ТРУБЕ-ОБОЛОЧКЕ


d, мм	s, мм	L, мм	L1, мм	L', мм	H, мм	Кран шаровой		Кран воздушника				Расчетная масса изделия, кг	
						dy, мм	Управление	dy1кр, мм	d1, мм	ОЦ труба-оболочка			
										Dц, мм	D1, мм		
32	3	1900	370	150	541	25	Т-образный ключ с головкой 32 мм	20	25	100;125;140	140	17,0	
38	3	1900	370	150	544	32		20	25	125;140	140	17,9	
45	3	1900	370	150	548	40		20	25	125;140	160	20,6	
57	3	1900	370	150	554	50		25	32	140	180	23,1	
76	3	1900	400	150	560	65		25	32	160	200	27,7	
89	4	1900	405	150	570	80		25	32	180	225	34,2	
108	4	2000	420	150	580	100		25	32	200	250	46,6	
133	4	2000	420	150	595	125		25	32	225	315	54,9	
159	4,5	2100	420	150	605	150		25	32	250	315	71,7	
219	6	2200	480	150	805	200		Переносной редуктор	25	32	315	400	112,6
273	7	2500	540	210	787	250	25		32	400	500	212,2	
325	7	2600	580	210	860	300	25		32	450	560	309,7	
426	7	2800	650	210	865	400	Стационарный		25	32	560	800	566,5
530	7	3000	715	210	991	500			50	57	675;710	900	827,3

ПРИМЕЧАНИЕ:

1. Для систем горячего водоснабжения применяются стальные оцинкованные трубы по ГОСТ 3262(Ст3сп) до dy40 включительно, свыше dy40 по ГОСТ 10705 (Ст10,Ст20)

2. Диаметр и толщина стальной оцинкованной спирально-навивной оболочки, толщина изоляционного слоя, приведенные в таблице 1, являются рекомендуемыми и могут быть уточнены в зависимости от конкретных условий проектирования и технико-экономического обоснования.

*** Краны шаровые диаметром более 500мм изолируются с учетом индивидуальных конструкторских особенностей крана шарового.**

Условное обозначение изделия:

Крана шарового с воздушником стального с условным диаметром 200 мм, условным диаметром крана воздушника 25 мм, высотой крана H=805 мм с изоляцией из пенополиуретана в оцинкованной трубе-оболочке наружным диаметром 315мм.

Кран шаровой с воздушником Ст 200-25-ППУ-ОЦ/315 H=805

Крана шарового с воздушником стального оцинкованного с условным диаметром 200 мм, условным диаметром крана воздушника 25 мм, высотой крана H=805мм с изоляцией из пенополиуретана в оцинкованной трубе-оболочке наружным диаметром 315мм.

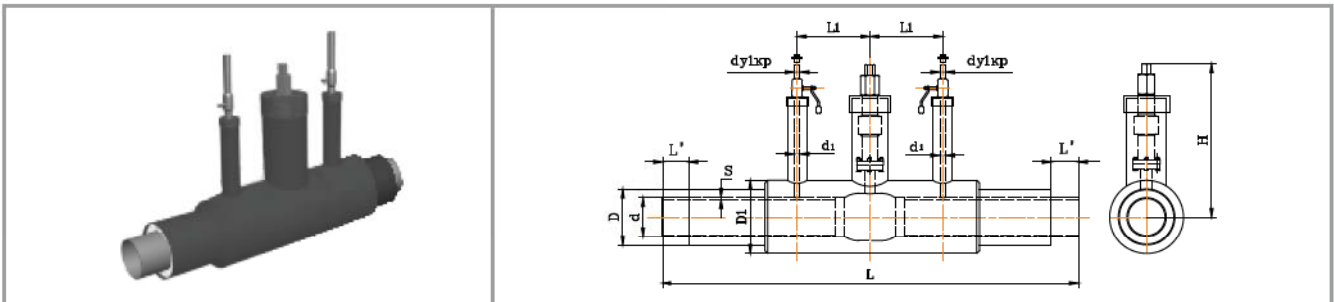
Кран шаровой с воздушником Ц 200-25-ППУ-ОЦ/315 H=805


При определении высоты H, необходимо учитывать расстояние до крышки люка, которое должно быть не менее 250 мм.



Управление краном при dy от 25 до 150 мм осуществляется Т-образным ключом с головкой 32 мм; при dy от 200 до 300 мм - переносным редуктором с головкой 50/90; при dy 350 до 500 мм - стационарным редуктором пневмо, электроприводом.

3.9 КРАН ШАРОВОЙ С ДВУМЯ ВОЗДУШНИКАМИ СТАЛЬНОЙ В ПОЛИЭТИЛЕНОВОЙ ТРУБЕ-ОБОЛОЧКЕ



d, мм	s, мм	L, мм	L1, мм	L', мм	H, мм	Кран шаровой		Кран воздушника		Защитная труба-оболочка		Расчетная масса изделия, кг
						dy, мм	Управление	dy1кр, мм	d1, мм	ПЭ труба-оболочка		
										D, мм	D1, мм	
32	3	2300	370	150	541	25	Т-образный ключ с головкой 32 мм	20	25	110	125	16,5
38	3	2300	370	150	544	32		20	25	110	125	17,9
45	3	2300	370	150	548	40		20	25	125	140	20,3
57	3	2300	370	150	554	50		25	32	125	160	23,2
76	3	2300	400	150	560	65		25	32	140	180	28,5
89	4	2300	405	150	570	80		25	32	160	225	36,3
108	4	2500	420	150	580	100		25	32	180	250	49,9
133	4	2550	420	150	595	125		25	32	225	315	61,2
159	4,5	2550	420	150	605	150		25	32	250	315	78,8
219	6	2700	480	150	805	200		Переносной редуктор	25	32	315	400
273	7	3050	540	210	787	250	25		32	400	500	242,7
325	7	3200	580	210	860	300	25		32	450	560	348,3
426	7	3500	650	210	865	400	Стационарный		25	32	560	800
530	7	3750	715	210	991	500		50	57	710	900	929,5

ПРИМЕЧАНИЕ:

! Для систем горячего водоснабжения применяются стальные оцинкованные трубы по ГОСТ 3262(СтЗсп) до dy40 включительно, свыше dy40 по ГОСТ 10705 (Ст10,Ст20)

* Краны шаровые диаметром более 500мм изолируются с учетом индивидуальных конструкторских особенностей крана шарового.

Условное обозначение изделия:

Крана шарового с двумя воздушниками стального с условным диаметром 200 мм, условным диаметром кранов воздушников 25 мм, высотой крана H=805 мм с изоляцией типа 1 из пенополиуретана в полиэтиленовой трубе-оболочке.

Кран шаровой с двумя воздушниками Ст 200-25-25-1-ППУ-ПЭ H=805

Крана шарового с двумя воздушниками стального с условным диаметром 200 мм, условным диаметром кранов воздушников 25 мм, высотой крана H=805 мм с изоляцией типа 2 из пенополиуретана в полиэтиленовой трубе-оболочке.

Кран шаровой с двумя воздушниками Ст 200-25-25-2-ППУ-ПЭ H=805

Крана шарового с двумя воздушниками стального оцинкованного с условным диаметром 200 мм, условным диаметром кранов воздушников 25 мм, высотой крана H=805 мм с изоляцией типа 1 из пенополиуретана в полиэтиленовой трубе-оболочке.

Кран шаровой с двумя воздушниками Ц 200-25-25-1-ППУ-ПЭ H=805

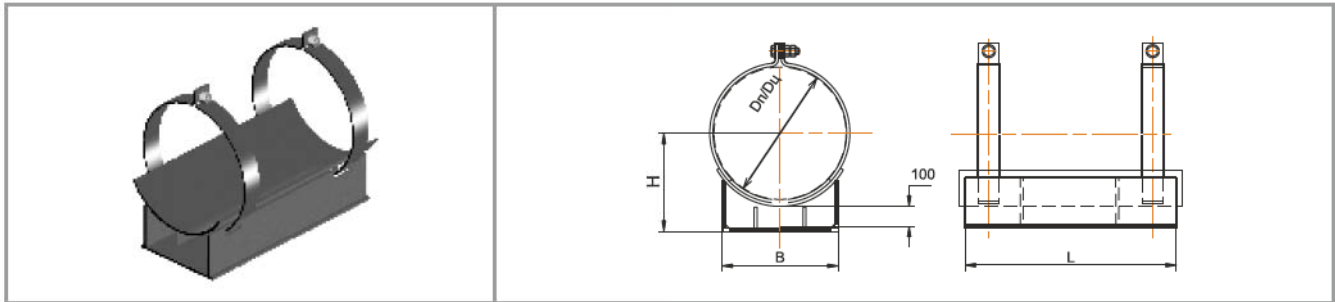


При определении высоты H, необходимо учитывать расстояние до крышки люка, которое должно быть не менее 250 мм.



Управление краном при dy от 25 до 150 мм осуществляется Т-образным ключом с головкой 32 мм; при dy от 200 до 300 мм - переносным редуктором с головкой 50/90; при dy 350 до 500 мм - стационарным редуктором пневмо, электроприводом.

4.1 ОПОРА СКОЛЬЗЯЩАЯ



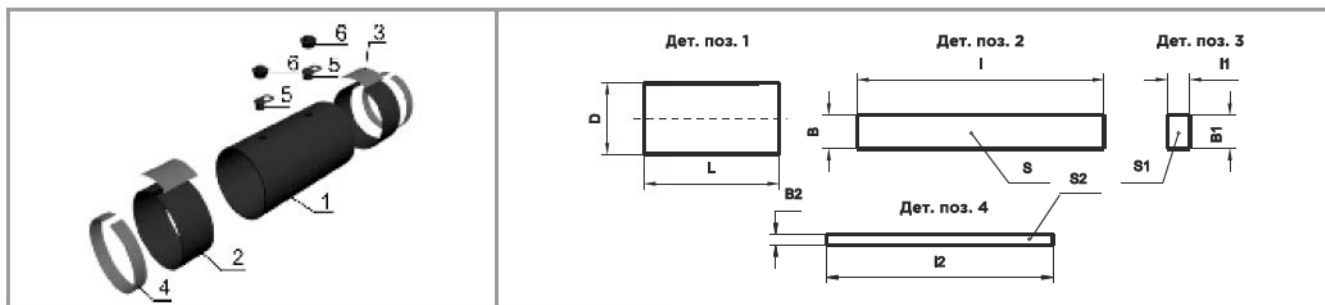
d, мм	Защитная труба-оболочка		B, мм	L, мм	H, мм	Расчетная масса изделия, кг
	Dп, мм	Dц, мм				
32	110	100;125;140	100	320	165/160	7,1
38	110	125;140	100	320	165/173	7,6
45	125	125;140	100	320	173	7,6
57	125	140	100	320	173/180	7,6
76	140	160	100	320	190	8,1
89	160	180	100	320	200	8,6
108	180	200	140	470	210	13,4
133	225	225	140	470	223	14,1
159	250	250	140	470	235	14,8
219	315	315	280	670	274	51,1
273	400	400	280	670	316	55,1
325	450	450	280	670	341	58,0
426	560	560	420	670	396	78,0
530	710	675;710	420	670	454	83,8
630	800	775;800	600	770	508	148,9
720	900	875;900	800	770	558	155,4
820	1000	975;1000	800	970	608	196,7
920	1100	1075;1100	800	970	658	238,4
1020	1200	1175;1200	800	970	708	246,8
1220	1425	1375;1400	860	980	863	467,8
1420	1600	1575;1600	960	1180	950	583,6

Условное обозначение изделия:

Опоры скользящей для трубопровода с изоляцией из пенополиуретана в полиэтиленовой (оцинкованной) трубе-оболочке диаметром 315мм.

ОпСк-315

4.2 КОМПЛЕКТ ЗАДЕЛКИ СТЫКА ТРУБОПРОВОДА С ТЕРМОУСАЖИВАЕМОЙ МУФТОЙ



d, мм	Муфта термоусаживаемая, поз. 1		Лента термоусаживаемая, поз. 2			Пластина замковая, поз. 3			Лента клеевая, поз. 4			Пробка дренажная, поз. 5		Пробка герметизирующая, поз. 6	
	Кол-во на комплект: 1		Кол-во на комплект: 2			Кол-во на комплект:			Кол-во на комплект: 2			Ø, мм	кол-во	Ø, мм	кол-во
	Дп, мм	L, мм	B, мм	I, мм	S, мм	B1, мм	I1, мм	S1, мм	B1, мм	I1, мм	S1, мм				
32	110	600	150	490	2	150	100	1,6	50	367	2	18	2	25	2
38	110	600	150	490	2	150	100	1,6	50	367	2	18	2	25	2
45	125	600	150	490	2	150	100	1,6	50	367	2	18	2	25	2
57	125	600	150	540	2	150	100	1,6	50	416	2	18	2	25	2
76	140	600	150	590	2	150	100	1,6	50	464	2	18	2	25	2
89	160	600	150	655	2	150	100	1,6	50	529	2	18	2	25	2
108	180	600	150	785	2	150	100	1,6	50	658	2	18	2	25	2
133	225	600	150	870	2	150	100	1,6	50	739	2	18	2	25	2
159	250	600	150	950	2	150	100	1,6	50	820	2	18	2	25	2
219	315	600	225	1165	2	225	100	1,6	100	1030	2	18	2	25	2
273	400	700	225	1450	2	225	100	1,6	100	1304	2	18	2	25	2
325	450	700	225	1620	2	225	100	1,6	100	1466	2	18	2	25	2
426	560	700	225	1990	2	225	100	1,6	100	1821	2	18	2	25	2
530	710	700	225	2490	2	225	100	1,6	100	2306	2	18	2	25	2
630	800	700	225	2795	2	225	100	1,6	100	2597	2	18	2	25	2
720	900	700	225	3115	2	450	100	1,6	100	2920	2	18	2	25	2
820	1000	700	225	3455	2	450	100	1,6	100	3243	2	18	2	25	2
920	1100	700	225	3780	2	450	100	1,6	100	3566	2	18	2	25	2
1020	1200	700	225	4100	2	450	100	1,6	100	3889	2	18	2	25	2
1220	1425	700	225	4810	2	450	100	1,6	100	4590	2	18	2	25	2
1420	1600	700	225	5350	2	450	100	1,6	100	5140	2	18	2	25	2

Условное обозначение изделия:

Комплекта заделки стыка трубопровода с термоусаживаемой муфтой с диаметром стальной трубы 219 и трубы-оболочки 315 мм.

КЗС(Т) -219x315

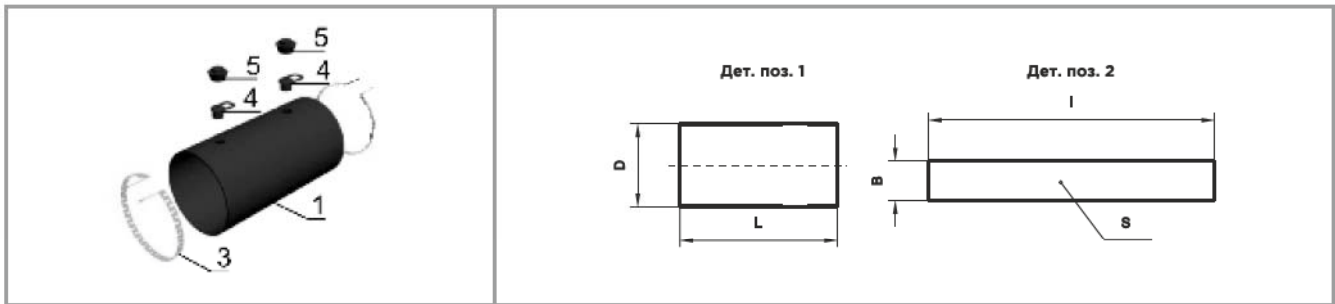


Компонент А+В поставляется в ПЭТ-таре, содержащей расчетную норму на 1 стык соответствующего диаметра.



Муфта заказывается отдельной позицией

4.3 КОМПЛЕКТ ЗАДЕЛКИ СТЫКА ТРУБОПРОВОДА С ЭЛЕКТРОСВАРНОЙ МУФТОЙ



d, мм	Муфта термоусаживаемая поз. 1		Нагревательный элемент, поз. 3	Пробка дренажная, поз. 5		Пробка герметизирующая, поз. 6		
	Кол-во на комплект: 1			Кол-во на комплект: 2	Ø, мм	кол-во	Ø, мм	кол-во
	d, мм	d, мм						
426	560	700	Типоразмер определен производителем оборудования	18	2	25	2	
530	710	700		18	2	25	2	
630	800	700		18	2	25	2	
720	900	700		18	2	25	2	
820	1000	700		18	2	25	2	
920	1100	700		18	2	25	2	
1020	1200	700		18	2	25	2	
1220	1425	700		18	2	25	2	
1420	1600	700		18	2	25	2	

Условное обозначение изделия:

Комплекта заделки стыка трубопровода с электросварной муфтой с диаметром стальной трубы 720 и трубы-оболочки 900 мм.

КЗС(ЭС) -720х900

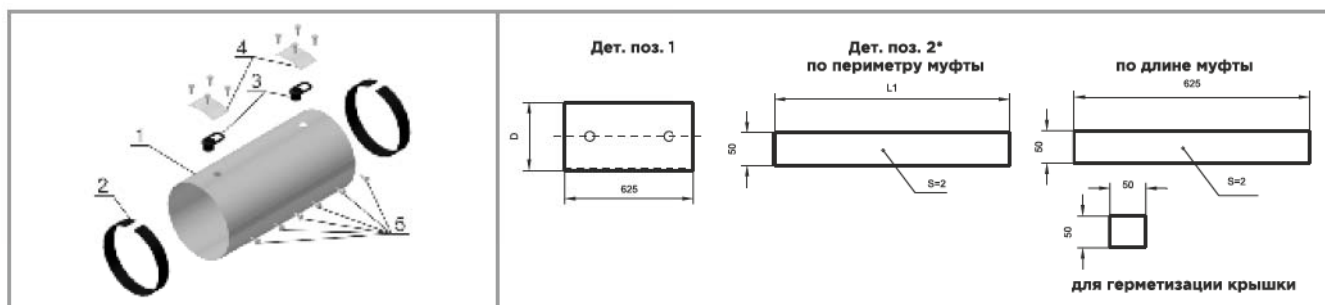


Компонент А+В поставляется в ПЭТ-таре, содержащей расчетную норму на 1 стык соответствующего диаметра.



Муфта заказывается отдельной позицией

4.4 КОМПЛЕКТ ЗАДЕЛКИ СТЫКА ТРУБОПРОВОДА С ТЕРМОУСАЖИВАЕМОЙ МУФТОЙ



d, мм	Муфта оцинкованная, D, поз. 1	Лента клеевая, поз. 2	Пробка дренажная, поз. 3		Крышка оцинкованная, поз. 4		Винты самонарезные, поз. 5	
	Дп, мм	L, мм	Ø, мм	кол-во	размер	кол-во	Ø, мм	кол-во
32	100	1343	21	2	60x60xs	2	4	16
	125	1500	21	2		2	4	16
	140	1594	21	2		2	4	16
38	125	1500	21	2		2	4	16
	140	1594	21	2		2	4	16
45	125	1500	21	2		2	4	16
	140	1594	21	2		2	4	16
57	140	1594	21	2		2	4	16
76	160	1720	21	2		2	4	16
89	180	1845	21	2		2	4	16
108	200	1971	21	2		2	4	16
133	225	2128	21	2		2	4	16
159	250	2285	21	2		2	4	16
219	315	2693	21	2		2	4	16
273	400	3227	21	2		2	4	16
325	450	3541	21	2		2	4	16
377	500	3855	21	2		2	4	16
426	560	4232	21	2		2	4	16
530	675	4954	21	2		2	4	16
	710	5174	21	2		2	4	16
630	775	5582	21	2		2	4	16
	800	5739	21	2		2	4	16
720	875	6210	21	2		2	4	16
	900	6367	21	2		2	4	16
820	975	6838	21	2		2	4	16
	1000	6995	21	2	2	4	16	
920	1075	7466	21	2	2	4	16	
	1100	7623	21	2	2	4	16	
1020	1175	8094	21	2	2	4	16	
	1200	8251	21	2	2	4	16	
1220	1375	9350	21	2	2	4	16	
	1400	9507	21	2	2	4	16	
1420	1575	10606	21	2	2	4	16	
	1600	10763	21	2	2	4	16	

Условное обозначение изделия:

Комплекта заделки стыка трубопровода с оцинкованной муфтой с диаметром стальной трубы 720 и трубы-оболочки 875 мм.

КЗС(Ц) -720x875

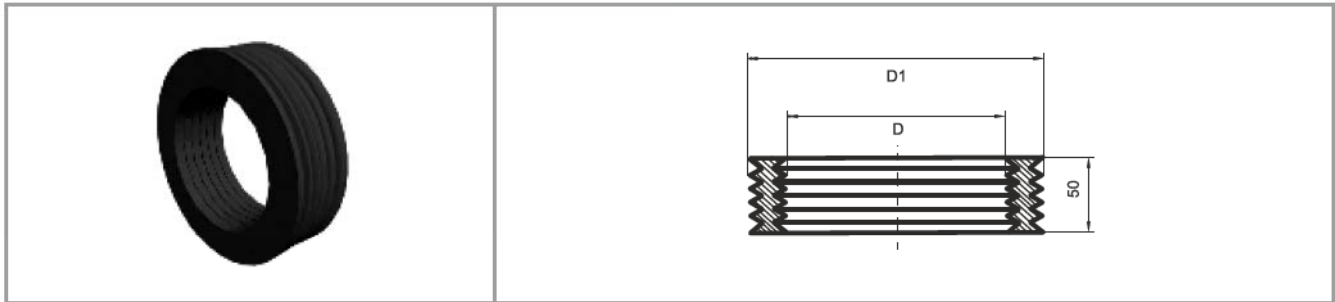


Компонент А+В поставляется в ПЭТ-таре, содержащей расчетную норму на 1 стык соответствующего диаметра.



Муфта заказывается отдельной позицией

4.5 МАНЖЕТА СТЕНОВОГО ВВОДА



d, мм	D, мм	D1, мм
32	110	142
38	110	142
45	125	157
57	125	157
76	140	172
89	160	192
108	180	212
133	225	257
159	250	282
219	315	347
273	400	432
325	450	482
426	560	592
530	710	742
630	800	832
720	900	932
820	1000	1120
920	1100	1032
1020	1200	1132
1220	1425	1457
1420	1600	1632

Условное обозначение изделия:

Манжеты стенового ввода для трубопровода диаметром 110 мм.

СВ-110



Предназначены для защиты от проникновения воды в местах прохождения изолированных труб через фундаменты, стены колодцев и т. д., а также для предотвращения повреждений трубы-оболочки при просадках фундаментов сооружений, колодцев.

**4.6 МАТЫ КОМПЕНСАЦИОННЫЕ
ИЗ ВСПЕНЕННОГО ПОЛИЭТИЛЕНА**


d, мм	D, мм	D1, мм	b, мм
32	110	210	Определяется проектировщиком с учетом температурного удлинения трубопровода
38	110	210	
45	125	225	
57	125	225	
76	140	240	
89	160	260	
108	180	280	
133	225	325	
159	250	350	
219	315	415	
273	400	500	
325	450	550	
426	560	660	
530	710	810	
630	800	900	
720	900	1000	
820	1000	1100	
920	1100	1200	
1020	1200	1300	
1220	1425	1525	
1420	1600	1700	

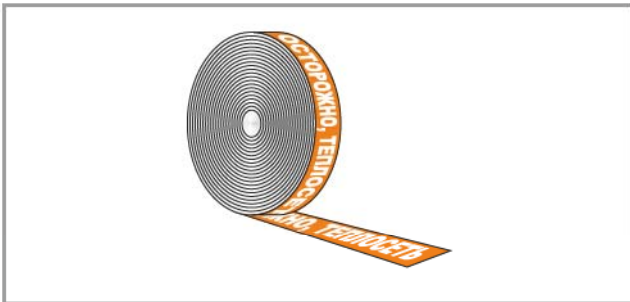


Минимальный монтажный размер мата определяется по формуле: $L = D_{п,ц} + 100$ (мм)



Размеры мата из вспененного полиэтилена от производителя 1000x2000x40 мм

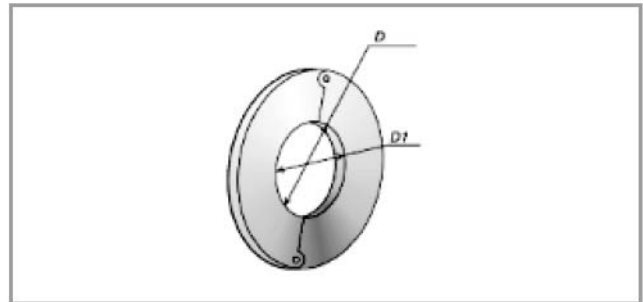
4.7 ЛЕНТА МАРКИРОВОЧНАЯ



Лента должна быть красного цвета и иметь надпись «Осторожно, теплосеть»

Условное обозначение изделия:
Ленты маркировочной:
**Лента
маркировочная**

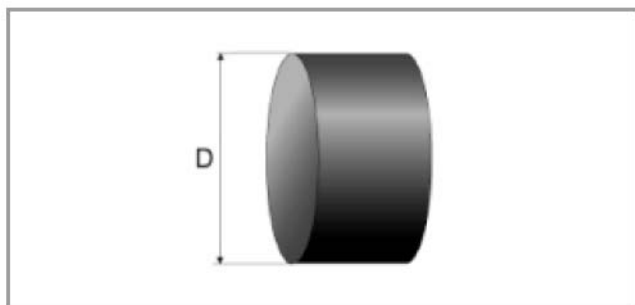
4.8 ЗАЩИТНЫЙ ЭКРАН



d, мм	D, мм	D1, мм
32	35	145
38	41	145
45	48	145
57	60	160
76	79	180
89	93	200
108	111	220
133	137	245
159	163	290
219	223	335
273	277	420
325	330	580
426	431	730
530	535	820
630	635	920
720	726	1020
820	826	1120
920	926	1120
1020	1026	1220
1220	1226	1445
1420	1426	1620

Условное обозначение изделия:
Защитного экрана для стальной (оцинкованной) трубы наружным диаметром 57 мм.
33-57

4.9 КОНЦЕВАЯ ЗАГЛУШКА ИЗОЛЯЦИИ



d, мм	D, мм	
	тип 1	тип 2
32	110; 125	-
38	110; 125	-
45	125	-
57	125	140
76	140	160
89	160	180
108	180	200
133	225	250
159	250	280
219	315	355
273	400	450
325	450	500
426	560	600, 630
530	710	
630	800	1100
720	900	1200
820	1000	-
920	1100	-
1020	1200	-
1220	1425	-
1420	1600	-

Условное обозначение изделия:

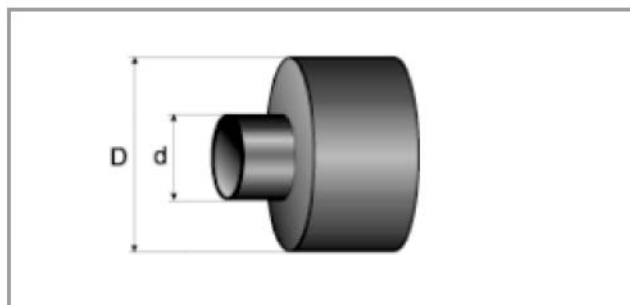
Концевой заглушки изоляции для стальной трубы с наружным диаметром 57 мм с изоляцией типа 1 из пенополиуретана в полиэтиленовой трубе оболочке.

ЗИК 57-1-ППУ-ПЭ

Концевой заглушки изоляции для стальной трубы с наружным диаметром 57 мм с изоляцией типа 2 из пенополиуретана в полиэтиленовой трубе оболочке.

ЗИК 57-2-ППУ-ПЭ

4.10 ЗАГЛУШКА ИЗОЛЯЦИИ МОНТАЖНАЯ



d, мм	D, мм	
	тип 1	тип 2
32	110; 125	-
38	110; 125	-
45	125	-
57	125	140
76	140	160
89	160	180
108	180	200
133	225	250
159	250	280
219	315	355
273	400	450
325	450	500
426	560	600, 630
530	710	
630	800	1100
720	900	1200
820	1000	-
920	1100	-
1020	1200	-
1220	1425	-
1420	1600	-

Условное обозначение изделия:



Монтажной заглушки изоляции для стальной трубы с наружным диаметром 57 мм с изоляцией из пенополиуретана в полиэтиленовой трубе оболочке.

ЗИМ- 57




Заглушка применяется для защиты торцов пенополиуретановой изоляции в местах установки компенсаторов и при проведении ремонтных работ.



5.1 ТЕРМИНАЛ ИЗМЕРИТЕЛЬНЫЙ

Внешний вид терминала	Условное обозначение	Область назначения, место установки
 <p>Изготовитель: ООО «СМИТ-Изоляция» Россия</p>	ТМ-11	<p>Терминал «ТМ-11» предназначен для подключения приборов контроля и соединения сигнальных проводников в точках контроля.</p> <p>Устанавливается в конечных точках контроля на стенах зданий и в коврах.</p> <p>Подключается к СОДК трубопровода через «КУК-3» или кабель NYM 3x1,5.</p> <p>В точках контроля с повышенной влажностью заменяется терминалом «ТМ-11/Г».</p>
Внешний вид терминала	Условное обозначение	Область назначения, место установки
 <p>Изготовитель: ООО «СМИТ-Изоляция» Россия</p>	ТМ-11/Г	<p>Терминал «ТМ-11/Г» предназначен для подключения приборов контроля и соединения сигнальных проводников в точках контроля с высокой влажностью.</p> <p>Устанавливается в конечных точках контроля на стенах зданий и в коврах.</p> <p>Подключается к СОДК трубопровода через «КУК-3» или кабель NYM 3x1,5</p>


5.2 ТЕРМИНАЛ ПРОМЕЖУТОЧНЫЙ

Внешний вид терминала	Условное обозначение	Область назначения, место установки
 <p>Изготовитель: ООО «СМИТ-Изоляция» Россия</p>	ТМ-12	<p>Терминал «ТМ-12» предназначен для подключения приборов контроля и соединения сигнальных проводников в точках контроля.</p> <p>Терминал может выполнять функцию разъединения системы ОДК на независимые участки. Разъединение системы ОДК производится, когда необходимо произвести диагностику системы по отдельным участкам (в случае поиска дефекта), либо когда требуется временное отсечение от общей системы ОДК, участка трубопровода с поврежденной системой контроля. После устранения повреждения система объединяется.</p> <p>Устанавливается в промежуточных точках контроля в коврах.</p> <p>Подключается к СОДК трубопровода через «КУК-5» или кабель NYM 5x1,5. Возможна замена терминалом «ТМ-12/ШГ»</p>




5.2 ТЕРМИНАЛ ПРОМЕЖУТОЧНЫЙ

Внешний вид терминала	Условное обозначение	Область назначения, место установки
 <p>Изготовитель: ООО «СМИТ-Изоляция» Россия</p>	ТМ-12/Ш	<p>Терминал «ТМ-12/Ш» предназначен для подключения приборов контроля и соединения сигнальных проводников в точках контроля.</p> <p>Терминал может выполнять функцию разъединения системы ОДК на независимые участки. Разъединение системы ОДК производится, когда необходимо произвести диагностику системы по отдельным участкам (в случае поиска дефекта), либо когда требуется временное отсечение от общей системы ОДК, участка трубопровода с поврежденной системой контроля. После устранения повреждения система объединяется.</p> <p>Устанавливается в промежуточных точках контроля в коврах.</p> <p>Подключается к СОДК трубопровода через «КУК-5» или кабель NYM 5x1,5. Возможна замена терминалом «ТМ-12» или «ТМ-12/ШГ».</p>
 <p>Изготовитель: ООО «СМИТ-Изоляция» Россия</p>	ТМ-12/ШГ	<p>Терминал «ТМ-12/ШГ» предназначен для подключения приборов контроля и соединения сигнальных проводников в точках контроля с высокой влажностью.</p> <p>Терминал может выполнять функцию разъединения системы ОДК на независимые участки. Разъединение системы ОДК производится, когда необходимо произвести диагностику системы по отдельным участкам (в случае поиска дефекта), либо когда требуется временное отсечение от общей системы ОДК, участка трубопровода с поврежденной системой контроля. После устранения повреждения система объединяется.</p> <p>Устанавливается в промежуточных точках контроля в коврах.</p> <p>Подключается к СОДК трубопровода через «КУК-5» или кабель NYM 5x1,5</p>



5.3 ТЕРМИНАЛ КОНЦЕВОЙ

Внешний вид терминала	Условное обозначение	Область назначения, место установки
 <p>Изготовитель: ООО «СМИТ-Изоляция» Россия</p>	ТМ-13	<p>Терминал «ТМ-13» предназначен для подключения приборов контроля и соединения сигнальных проводников в точках контроля.</p> <p>Устанавливается в концевых точках контроля на стенах зданий и в коврах.</p> <p>Подключается к СОДК трубопровода через «КУК-3» или кабель NYM 3X1,5.</p> <p>Возможна замена терминалом «ТМ-11» (в точках контроля с повышенной влажностью возможна замена только терминалом) «ТМ-11/Г»</p>

5.4 ТЕРМИНАЛ ПРОХОДНОЙ

Внешний вид терминала	Условное обозначение	Область назначения, место установки
 <p>Изготовитель: ООО «СМИТ-Изоляция» Россия</p>	<p>TM-14</p>	<p>Терминал «ТМ-14» предназначен для подключения приборов контроля и соединения сигнальных проводников в точках контроля.</p> <p>Устанавливается в концевых точках контроля на стенах зданий и в проходных точках контроля в коврах.</p> <p>Подключается к СОДК трубопровода через «КУК-3» или кабель NYM 3x1,5</p>
 <p>Изготовитель: ООО «СМИТ-Изоляция» Россия</p>	<p>TM-15</p>	<p>Терминал «ТМ-15» предназначен для подключения приборов контроля и соединения сигнальных проводников в точках контроля. С помощью терминала можно соединить две независимые системы ОДК разных проектов и разрозненные части одной системы одного проекта (в случае, когда система контроля разбита на части объектами, в которых находятся трубы или задвижки, не изолированные пенополиуретаном).</p> <p>Дополнительно терминал может выполнять функцию разъединения системы ОДК на независимые участки. Разъединение системы ОДК производится, когда необходимо произвести диагностику системы по отдельным участкам (в случае поиска дефекта), либо когда требуется временное отсечение от общей системы ОДК, участка трубопровода с поврежденной системой контроля. После устранения повреждения система объединяется.</p> <p>Устанавливается в концевых точках контроля на стенах зданий и в проходных точках контроля в коврах.</p> <p>Подключается к СОДК трубопровода через «КУК-3» или кабель NYM 3x1,5.</p> <p>Возможна замена терминалом «ТМ-15/Ш» (в точках контроля с повышенной влажностью возможна замена только терминалом «ТМ-15/ШГ»)</p>
 <p>Изготовитель: ООО «СМИТ-Изоляция» Россия</p>	<p>TM-15/Ш</p>	<p>Терминал «ТМ-15/Ш» предназначен для подключения приборов контроля и соединения сигнальных проводников в точках контроля. С помощью терминала можно соединить две независимые системы ОДК разных проектов и разрозненные части одной системы одного проекта (в случае, когда система контроля разбита на части объектами, в которых находятся трубы или задвижки, не изолированные пенополиуретаном).</p> <p>Дополнительно терминал может выполнять функцию разъединения системы ОДК на независимые участки. Разъединение системы ОДК производится, когда необходимо произвести диагностику системы по отдельным участкам (в случае поиска дефекта), либо когда требуется временное отсечение от общей системы ОДК, участка трубопровода с поврежденной системой контроля. После устранения повреждения система объединяется.</p> <p>Устанавливается в концевых точках контроля на стенах зданий и в проходных точках контроля в коврах.</p> <p>Подключается к СОДК трубопровода через «КУК-3» или кабель NYM 3x1,5.</p> <p>Возможна замена терминалом «ТМ-15» или «ТМ-15/ШГ»</p>

5.4 ТЕРМИНАЛ ПРОХОДНОЙ

Внешний вид терминала	Условное обозначение	Область назначения, место установки
 <p>Изготовитель: ООО «СМИТ-Изоляция» Россия</p>	<p>ТМ-15/ШГ</p>	<p>Терминал «ТМ-15/ШГ» предназначен для подключения приборов контроля и соединения сигнальных проводников в точках контроля с высокой влажностью.</p> <p>С помощью терминала можно соединить две независимые системы ОДК разных проектов и разрозненные части одной системы одного проекта (в случае, когда система контроля разбита на части объектами, в которых находятся трубы или задвижки, не изолированные пенополиуретаном).</p> <p>Дополнительно терминал может выполнять функцию разъединения системы ОДК на независимые участки. Разъединение системы ОДК производится, когда необходимо произвести диагностику системы по отдельным участкам (в случае поиска дефекта), либо когда требуется временное отсечение от общей системы ОДК, участка трубопровода с поврежденной системой контроля.</p> <p>После устранения повреждения система объединяется.</p> <p>Устанавливается в концевых точках контроля на стенах зданий и в проходных точках контроля в коврах.</p> <p>Подключается к СОДК трубопровода через «КУК-3» или кабель NYM 3x1,5</p>
 <p>Изготовитель: ООО «СМИТ-Изоляция» Россия</p>	<p>ТМ-16</p>	<p>Терминал «ТМ-16» предназначен для подключения приборов контроля и соединения сигнальных проводников в точках контроля.</p> <p>Устанавливается в проходных точках контроля в коврах.</p> <p>Подключается к СОДК трубопровода через «КУК-3» или кабель NYM 3x1,5</p>

5.5 ПЕРЕНОСНОЙ ДЕТЕКТОР НЕИСПРАВНОСТЕЙ С АВТОНОМНЫМ ПИТАНИЕМ

Внешний вид детектора	Условное обозначение	Область назначения, место установки
 <p>Изготовитель: ООО «СМИТ-Изоляция» Россия</p>	<p>ДНП-АМ</p>	<p>Детектор предназначен для определения состояния изоляции ППУ-трубопровода и целостности сигнальных проводников системы ОДК.</p> <p>Наличие в детекторе нескольких уровней индикации сопротивления изоляции позволяет контролировать скорость намокания изоляции.</p> <p>Переносной детектор позволяет обеспечить только периодический контроль состояния трубопроводов. Одним прибором можно поочередно контролировать неограниченное количество трубопроводов.</p> <p>Детектор работает от встроенного источника питания напряжением 9В.</p> <p>Переносной детектор используется только на тех участках трубопроводов, где отсутствует возможность постоянного подвода электропитания 220В.</p> <p>Детектор подключается к системе ОДК в контрольных точках, указанных в проекте, через коммутационные терминалы марки «ТМ-11», «ТМ-11Г», «ТМ-12/Ш», «ТМ-15/Ш», «ТМ-12/ШГ», «ТМ-15/ШГ».</p>

5.6 СТАЦИОНАРНЫЙ ДВУХКАНАЛЬНЫЙ АНАЛОГОВЫЙ ДЕТЕКТОР НЕИСПРАВНОСТЕЙ МНОГУРОВНЕВЫЙ

Внешний вид детектора	Условное обозначение	Область назначения, место установки
 <p>Изготовитель: ООО «СМИТ-Изоляция» Россия</p>	<p>ДНС-2АМ</p>	<p>Детектор предназначен для определения состояния изоляции ППУ-трубопровода и целостности сигнальных проводников системы ОДК.</p> <p>Наличие в детекторе нескольких уровней индикации сопротивления изоляции позволяет контролировать скорость намокания изоляции.</p> <p>Стационарный детектор позволяет обеспечить постоянный контроль состояния трубопроводов. Прибор устанавливается стационарно на один объект. Детектор контролирует одновременно два трубопровода.</p> <p>Детектор работает от источника переменного тока напряжением 220 В.</p> <p>Детектор подключается к системе ОДК в контрольных точках, указанных в проекте, через коммутационные терминалы марки «ТМ-15».</p> <p>Возможно подключение детектора через терминал «ТМ-11». Для этого необходимо заказать дополнительную опцию - «штекерные разъемы» (как у переносного детектора).</p> <p>Детекторы с дополнительной опцией изготавливаются на заказ.</p>

СМИТ
ТАМ, ГДЕ ВАЖНА НАДЕЖНОСТЬ

